

SIVI, GAZ VE ÇİFT YAKIT
**Monoblok
brülörler**

KAPASİTE 100-13.300 kW



Düşük emisyonlu
yanma teknolojisi

Oilon brülörleri	4
Brülör seçimi	5
NOx emisyonları	6
FGR – baca gazı resirkülasyonu	7
Brülör kontrol sistemleri	9
Oilon WiseDrive – gelişmiş otomasyon ile yüksek verimlilik	9
O2 kontrolü kullanarak maliyet tasarrufu örneği	14
Tip etiketleme	16
Gaz brülörleri	17
GP-50 - 90 H/M	18
Teknik veriler	18
Boyutlar	18
Çalışma şeması	19
GP-140 - 280 M/H,	
GP-140 M - 280 M LN80	20
Teknik veriler	20
Boyutlar	20
Çalışma şeması	21
GP-140 M - 280 M,	
GP-140 M - 280 M LN80	
entegre kontrol kabinli	22
Teknik veriler	22
Boyutlar	22
Çalışma şeması	23
GP-130 M, GP-250 M LN30	24
Teknik veriler	24
Boyutlar	24
Çalışma şeması	25
GP-320 M LN30	26
Teknik veriler	26
Boyutlar	26
Çalışma şeması	27
GP-350/450 M,	
GP-320 M - 450 M LN80	28
Teknik veriler	28
Boyutlar	28
Çalışma şeması	29
GP-320 M - 450 M LN80	
entegre kontrol kabini	30
Teknik veriler	30
Boyutlar	30
Çalışma şeması	31
GP-500 M - 700 M-III	32
Teknik veriler	32
Boyutlar	32
Çalışma şeması	33
GP-600 M, GP-600 M-II LN30	34
Teknik veriler	34
Boyutlar	34
Çalışma şeması	35
GP-600 M - 700 M-III LN60,	
GP-600 M - 700 M-III LN80	36
Teknik veriler	36
Boyutlar	36
Çalışma şeması	37

GP-600 M - 700 M-III LN60,	
GP-600 M - 700 M-III LN80	
entegre kontrol kabini ile	38
Teknik veriler	38
Boyutlar	38
Çalışma şeması	39
GP-1000 M, GP-1200 M,	
GP-1000 M LN80	40
Teknik veriler	40
Boyutlar	40
Çalışma şeması	41
Teslimat kapsamı, GP-50 - 1200	42
Çift yakıtlı brülörler gaz / hafif akaryakıt	43
GKP-50/90 H, GKP-50/90 MH	44
Teknik veriler	44
Boyutlar	44
Çalışma şeması	45
GKP-140 - 280 M	46
Teknik veriler	46
Boyutlar	46
Çalışma şeması	47
GKP-140 MH - 280 MH,	
GKP-140 M - 280 M LN80	48
Teknik veriler	48
Boyutlar	49
Çalışma şeması	50
GKP-350 M, GKP-450 M,	
GKP-320 M - 450 M LN80	52
Teknik veriler	52
Boyutlar	52
Çalışma şeması	53
GKP-500 M - 700 M-III	54
Teknik veriler	54
Boyutlar	54
Çalışma şeması	55
GKP-600 M - GKP-700 M-III LN80	56
Teknik veriler	56
Boyutlar	56
Çalışma şeması	57
GKP-1000 M, GKP-1200 M	58
Teknik veriler	58
Boyutlar	58
Çalışma şeması	59
Teslimat kapsamı, GKP-50 - 1200	60
Hafif akaryakıt brülörleri	63
KP-50 H, KP-90 H	64
Teknik veriler	64
Boyutlar	64
Çalışma şeması	65
KP-140 H, KP-140 M, KP-150 M	66
Teknik veriler	66
Boyutlar	66
Çalışma şeması	67
KP-250/280 M	68
Teknik veriler	68
Boyutlar	68

Çalışma şeması	69
KP-350, -450 M	70
Teknik veriler	70
Boyutlar	70
Çalışma şeması	71
KP-500 M - 700 M-II	72
Teknik veriler	72
Boyutlar	72
Çalışma şeması	73
KP-1000/1200 M	74
Teknik veriler	74
Boyutlar	74
Çalışma şeması	75
Teslimat kapsamı, KP-50 - 1200	76
Ağır akaryakıt brülörleri	77
RP-130 M - 280 M	78
Teknik veriler	78
Boyutlar	78
Çalışma şeması	79
RP-130 M - 280 M	
entegre kontrol kabini ile	80
Teknik veriler	80
Boyutlar	80
Çalışma şeması	81
RP-300 M-II - 700 M-II	82
Teknik veriler	82
Boyutlar	82
Çalışma şeması	83
Teslimat kapsamı, RP-130 - 700	84
Çift yakıtlı brülörler gaz/ağır akaryakıt	85
GRP-130 - 280 M	86
Teknik veriler	86
Boyutlar	86
Çalışma şeması	87
GRP-130 M - 280 M	
entegre kontrol kabini ile	88
Teknik veriler	88
Boyutlar	88
Çalışma şeması	89
GRP-300 M-II - 700 M-II	90
Teknik veriler	90
Boyutlar	90
Çalışma şeması	91
Teslimat kapsamı, GRP-130 - 700	92
PI şemaları	95
Yanma başlığı ve duvar boyutları	99
Standart bir yanma başlığı için alev boyutları	101
Gaz vanaları	103
Gaz dirseği	111
Paketleme	111
Aksesuarlar	112
Oilon müşteri hizmetleri ve web mağazası	117
Modern eğitim tesisleri	118
Satış ve servis ağıımız	119



17-42

Gaz brülörleri
100-13,300 kW



43-60

Çift yakıtlı brülörler
Gaz/hafif akaryakıt
100-13,300 kW



63-76

Hafif akaryakıt brülörleri
200-13,300 kW



77-84

Ağır akaryakıt brülörleri
390-9,500 kW



85-92

Çift yakıtlı brülörler
Gaz/ağır akaryakıt
370-9,500 kW

Temiz yanma sanatı

Oilon, ürünleri emisyonları doğrudan ve ölçülebilir şekilde azaltarak sürdürülebilir kalkınmayı destekleyen uluslararası bir enerji teknolojisi şirkettir. Oilon'un amacı sürdürülebilir kalkınmayı teşvik etmek ve iklim değişikliğiyle mücadelede iyi bir örnek oluşturmaktır. 60 yıllık bir aile şirketi olarak, doğayı gelecek nesiller için de korumayı önemli buluyoruz.

Oilon, birinci sınıf düşük emisyonlu brülör teknolojisinde öncüdür. Brülör seçeneklerimiz daha da temiz ve yenilenebilir yakıtlara geçişi desteklemektedir.

Oilon brülörlerinin mükemmel performansı ve güvenilirliğinin yanı sıra düşük emisyonları, onlarca yıllık deneyim ve uzun gelişimin sonucudur. Çözüme bağlı olarak, brülörlerimiz dünyadaki en katı emisyon gereksinimlerini karşılayabilir. Ayrıca hidrojen, biyo-gazlar, biyo-yağlar ve diğer yenilenebilir yakıtlar için yanma çözümleri sunuyoruz.

Farklı sıvı ve gaz yakıtların yakılması konusunda geniş

bir deneyime sahibiz. Küresel bayi ağıımız, beş kıtadaki yerel varlığımız ve kapsamlı ürün onayı ve sertifikasyonumuz sayesinde, dünya çapında farklı müşterilere ve çok çeşitli uygulamalara brülör ve yakma teknolojisi sunabiliyoruz.

Finlandiya'nın Lahti kentindeki modern araştırma ve geliştirme merkezimiz yanma araştırması, test ve veri toplama için en son teknolojiyle donatılmıştır. Testlere ek olarak, yanma süreçlerini hesaplamalı akışkanlar dinamiği (CFD) modellemesi ile simüle ediyoruz.

Özellikle azot oksit (NOx) ve partikül emisyonlarını azaltma konusunda kararlıyız.

Oilon brülörleri



Oilon; gaz, yağ ve çift yakıtlı brülörler tam otomatik, güvenli ve güvenilirdir. Brülörler en son dijital teknoloji ile donatılmıştır.

Tasarım

Oilon brülörleri, özellikle güvenlik ve çevresel yükleri en aza indirmeye odaklanarak kolay kullanım ve bakım için tasarlanmıştır.

Uygulamalar

Oilon brülörleri, sıcak su kazanları, buhar kazanları, hava ısıtıcıları ve farklı proses uygulamaları gibi çeşitli uygulamalar için uygundur.

Yakıtlar

Oilon brülörleri çeşitli sıvı ve gaz yakıtlar için uygundur. Uygun yakıtlara örnek olarak hafif akaryakıt ve ağır akaryakıt (50 °C'de 700 mm²/s'ye kadar viskoziteye sahip) ile doğal gaz ve LPG (2. aile gazlar, H ve E grupları) verilebilir. Diğer yakıtları kullanan brülörler talep üzerine temin edilebilir.

Bağlanırlık

Dijital yanma yönetimi harici sistemlerle iletişimi mümkün kılar. Uzaktan izleme ve tanılama, operasyonel verimliliği optimize eder.

Standartlar

Oilon gaz brülörleri EN 676 standardıyla, sıvı brülörleri EN 298 ve EN 267 standardıyla ve çift yakıtlı brülörler yukarıdakilerin her biriyle uyumludur. Brülörler AB tipi test edilmiştir. Ek olarak, ABS, BV, CCS, DNV, GL, KR, LR, NKK, RINA ve RS gibi denizcilik klas kuruluşu gereklilikleriyle uyumlu brülörler sunuyoruz.

Bir Oilon brülörü sizin seçiminiz!



Brülör seçimi

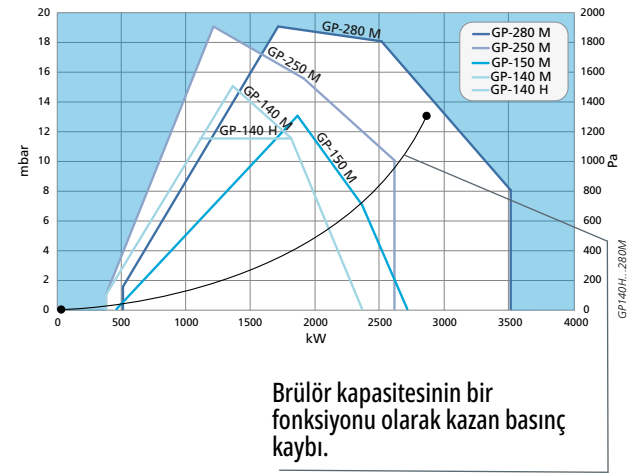
A. Prosedür

- Kazanın ve uygulamanın teknik detaylarını belirleyin:
 - kazan kapasitesi ve verimliliği veya gerekli brülör kapasitesi
 - fırın karşı basıncı
 - kullanılacak yakıtlar
 - brülör girişi yakıt basıncı
 - brülör kapasite kontrol yöntemi
- Brülör kapasitesini hesaplayın. Brülör kapasitesi = kazan kapasitesi / verimliliği
 Örnek: kazan kapasitesi 2.500 kW, verimlilik %90 brülör kapasitesi = 2.500 kW / 0,9 = 2.780 kW
- Gaz brülörü: Gerekli gaz akışı [$m^3/n/h$] = (brülör kapasitesi [kW] x 3,6) / gazın ısı (kalorifik) değeri [MJ/m^3n].
 Örnek: gerekli brülör kapasitesi = 2.780 kW → gerekli gaz akışı = (2.780 kW x 3,6) / 35,8 MJ/m^3n = 280 m^3n/h , burada 35,8 MJ/m^3 doğal gazın kalorifik değeridir.
 Sıvı brülörleri: Gerekli yağ akışını hesaplayın [kg/h]. Gerekli yağ akışı [kg/h] = (brülör kapasitesi [kW] x 3,6) / yağın kalorifik değeri [MJ/kg]. Örnek: gerekli brülör kapasitesi = 2.780 kW → gerekli yağ akışı = (2.780 kW x 3,6) / 42,7 MJ/kg = 234 $kg/saat$, burada 42,7 MJ/kg hafif yağın kalorifik değeridir.
- Brülörün çalışma aralığını çalışma şemalarından kontrol edin. Eğriler farklı brülörler için çalışma aralığını göstermektedir. Örneğin, 2.780 kW brülör kapasitesinde, kazan karşı basıncı 12 mbar'dır. Şemada, gerekli brülör kapasitesini yatay eksende işaretleyin. Kazanın karşı basıncını dikey eksende işaretleyin. İki çizginin birleştiği nokta gerekli brülör tipini belirler. Optimum performans için, çalışma noktası eğrisinin sağ kenarına mümkün olduğunca yakın olan bir brülör seçin. Farklı yakıtların ve kapasite kontrol yöntemlerinin ayrı grafikler gerektirdiğini unutmayın.
- Gaz ve çift yakıtlı brülörler için valf seçimi: Uygun bir vanayı gaz vanası seçim tablosundan seçin. Vana seçim tablosundaki değerlerin fırın karşı basıncı 0 mbar olduğunda geçerli olduğunu unutmayın. Fırın karşı basıncını gerçek gaz giriş basıncından çıkarın ve vanayı bu değere göre seçin. Tabloda gösterilen değerler doğal gaz için geçerlidir.
 Örnek: Gaz giriş basıncı 70 mbar, kazan karşı basıncı 12 mbar ve gerekli brülör kapasitesi 2.780 kW'tır. Sonuç olarak, etkin basınç 70 mbar - 12 mbar = 58 mbar'dır. Örneğin bir GP-280 M brülörü için, gaz giriş basıncı 58 mbar vana DN 65 olduğunda minimum 2.780 kW brülör kapasitesi sağlayan bir vana seçmeniz gerekir.
- Brülörün dış boyutlarının uygulama için uygun olup olmadığını kontrol edin. Yanma kafası uzunluğuna özellikle dikkat edin.
- Alev boyutlarını alev boyut tablosundan kontrol edin. Alevin fırının duvarları ile temas etmediğinden emin olun. Hava gidericisi olmayan bir modülasyonlu hafif akaryakıt brülörü seçerken, besleme pompalama ünitesinin kapasitesi en az brülörün püskürtme pompası kapasitesinin +%15'ine eşit olmalıdır.
- Gaz basınç regülatörü ve yağ pompalama ünitesinin yanı sıra kazan termostatları/presostatları gibi isteğe bağlı ekipmanların etkisini göz önünde bulundurun.

B. Denklemler ve pratik kurallar

- Brülör kapasitesi = kazan kapasitesi / 0,9 (kazan verimi %90 olduğunda)
- Buhar kazanları: 1 ton/saat buhar ≈ 700 kW kazan kapasitesi
- Hafif yağ: 1 $kg/saat$ ≈ 11,86 kW brülör kapasitesi, kalorifik değeri 42,7 MJ/kg ile
- Ağır yağ: 1 $kg/saat$ ≈ 11,22 kW brülör kapasitesi, kalorifik değeri 40,5 MJ/kg ile
- Doğal gaz: 1 m^3n/h ≈ 10 kW brülör kapasitesi, 35,84 MJ/m^3n kalorifik/ısı değer ile
- Yanma havası miktarı:
 - Gaz brülörleri: 10 kW brülör kapasitesi başına 12–13 m^3/h
 - Sıvı brülörleri: Yakılan yağın kg' ı başına 13,5 m^3/h [$kg/saat$].
- Ağır akaryakıt için bir yağ pompalama, filtreleme ve ön ısıtma ünitesi gereklidir. Gerekli minimum pompa çıkışı [kg/h] aşağıdaki gibi hesaplanabilir: Gerekli minimum çıkış [kg/h] = (kg/h cinsinden yakılacak yağ akışı + 150 ila 200 kg/h) * 1,25 ila 1,3. Parantez içindeki ifade her brülöre giden ön ısıtılmalı yağ akışını gösterir.

Brülör seçimine bir örnek



Bir sıcak su kazanının maksimum kapasitesi 2.500 kW, verimi 0,9 ve buna karşılık gelen brülör kapasitesi 2.500 kW / 0,9 = 2.780 kW'tır. Şema, GP-280 M'nin gerekli kapasiteye karşılık geldiğini göstermektedir, çünkü kazan için basınç kaybı değeri brülörün çalışma kapsamı içindedir. GP-250 M, tam kazan kapasitesine ihtiyaç duyulmaması koşuluyla bu uygulama için de kullanılabilir. Kazan basınç kaybı bilgilerini brülör çalışma şemasıyla ilişkilendirirken verimliliği dikkate almayı unutmayın.

NOx emisyonları

Azot oksitler (NOx), en önemlileri NO ve NO2 olan azot ve oksijen bileşikleridir. Doğada az miktarda nitrojen oksit de bulunur, ancak bunların çoğu insan eylemlerinden, özellikle lojistik ve enerji üretiminden kaynaklanır.

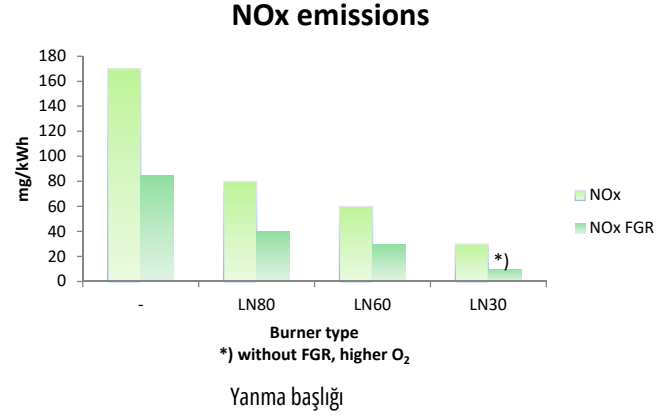
Yakıt veya yanma havasındaki azot ve yanma havasındaki oksijen yüksek sıcaklıklarda reaksiyona girdiğinde tüm yanma süreçlerinde azot oksitler oluşur.

Azot oksitler insanlar ve çevre için birçok yönden zararlıdır. Solunum sistemi için toksik ve zararlıdır. Azot oksitler çevrenin asitleşmesine ve ötrofikasyona neden olur ve yer seviyesinde ozon ve zararlı partikül emisyonları oluştururlar.

Dünyanın dört bir yanındaki hükümetler, azot oksit emisyonlarının olumsuz etkilerini azaltmak için giderek daha sıkı emisyon sınırları uygulamaktadır. Azot oksitlerin azaltılması, trafik ve enerji üretiminden kaynaklanan emisyonların azaltılmasında temel önceliklidir.

Özellikle azot oksit (NOx) ve partikül emisyonlarını azaltma konusunda kararlıyız. Ürünlerimizi geliştirirken en önemli hedeflerimizden biri emisyon seviyelerini düşürmektir.

Yanma başlığının NOx emisyonları üzerindeki etkisi, doğal gaz



Oilon Low-NOx doğal gaz brülörleri (80 mg/kWh) emisyon sınıfı 3 (EN 676) gerekliliklerini karşılamaktadır. 60 mg/kWh doğal gaz brülörleri emisyon sınıfı 4 (EN676) gerekliliklerini karşılamaktadır.

Brülörlerimiz, yenilikçi gaz ve hava dağıtımı ve yanma başlığındaki kademelendirme sayesinde düşük NOx emisyonları elde eder.

NOx emisyonlarını azaltmak için kullandığımız bir diğer yöntem de alev tepe sıcaklıklarını düşüren ve yanma sırasında reaksiyon hızını yavaşlatan dahili veya harici baca gazı resirkülasyonudur. Emisyon değerleri fırın geometrisine, fırın yüküne ve kazan ortamının sıcaklığına bağlıdır. Düşük NOx seviyeleri çoğunlukla standart 2 veya 3 geçişli kazanlarda elde edilir.

Brülörler için izin verilen maksimum NOx seviyeleri aşağıdaki tabloda gösterilmektedir. Tablo, 2. veya 3. aile gazları veya hafif akaryakıt yakmak için tasarlanmış brülörler için geçerlidir.

Sınıf	Standart koşullarda NOx emisyonları, mg/kWh		
	Gaz		LFO
	2. aile grupları H, E ve L	3. Aile	-
1	≤ 170	≤ 230	≤ 250
2	≤ 120	≤ 180	≤ 185
3	≤ 80	≤ 140	≤ 120
4 (EN676)	≤ 60	≤ 110	-

2. aile gazları için hesaplanan NOx değerinin 170 mg/kWh değerini aşmaması gerektiğini unutmayın. 3. aile gazları için maksimum sınır 230 mg/kWh'dir.

FGR – baca gazı resirkülasyonu

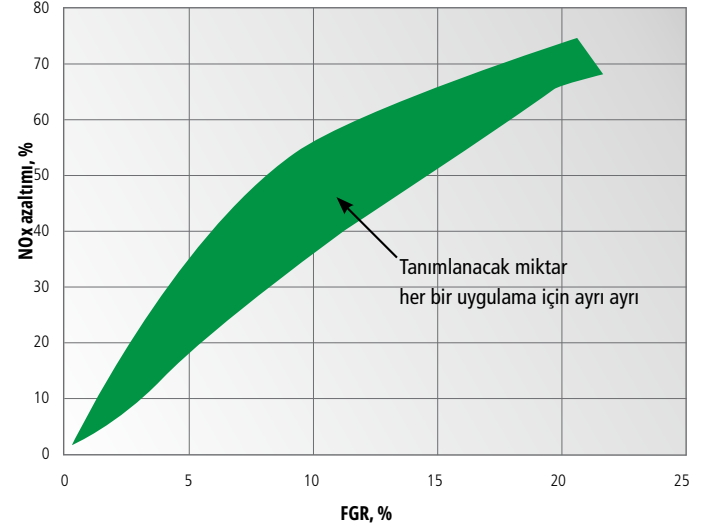
Harici baca gazı resirkülasyonu, FGR, çeşitli yakıtlarla çok düşük NOx emisyonları elde etmek için etkili ve düşük maliyetli bir çözümdür.

Baca gazının belirli bir kısmı brülör aracılığıyla fırına geri gönderilir. Bu, alevdeki pik sıcaklıkları düşürür ve yanma reaksiyonlarını yavaşlatarak NOx emisyonlarını azaltır.

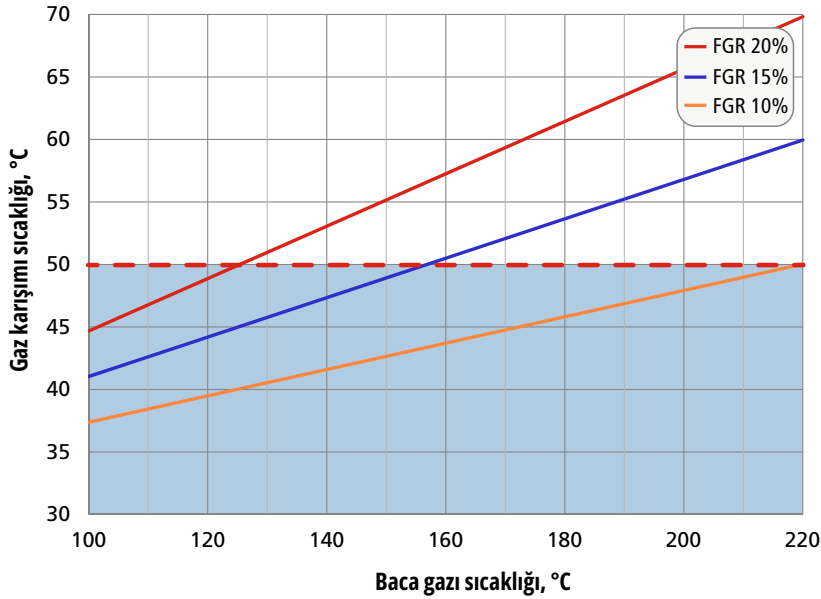
Elde edilebilir azaltma; brülör tipi, kazan, yanma havası sıcaklığı ve resirküle edilen baca gazı miktarı dahil olmak üzere birçok faktöre bağlıdır (şemaya bakın). Montajı tasarlarken, baca gazı resirkülasyonunun FGR oranına ve baca gazı sıcaklığına bağlı olarak brülörün maksimum çıkışını azalttığına dikkat etmek önemlidir.

Baca gazı resirkülasyonu, yeni brülörler için bir seçenek olarak veya çoğu durumda mevcut bir brülöre bir güçlendirme olarak mevcuttur.

Doğal gaz yanmasında FGR'nin etkisi



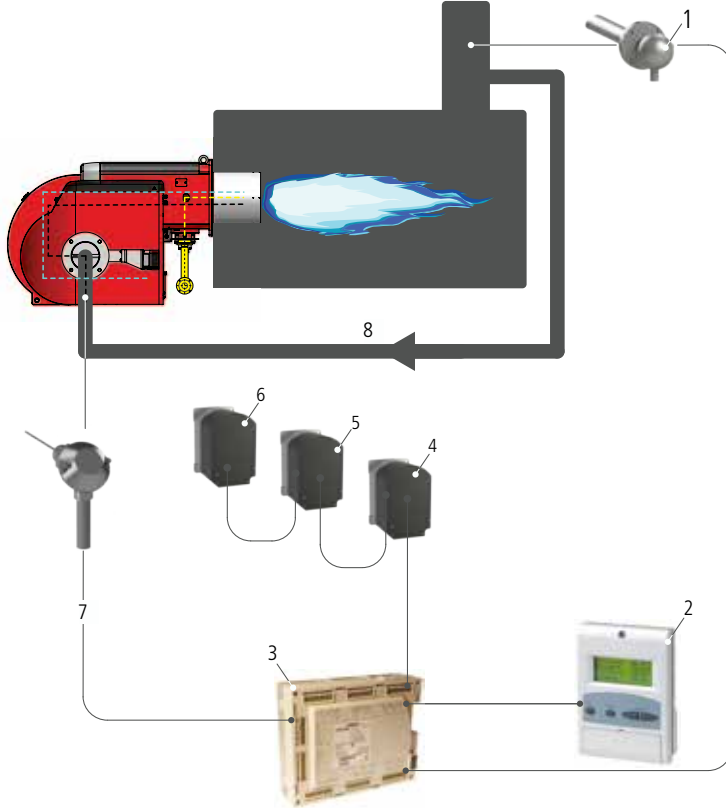
FGR'de gaz karışım sıcaklığı, standart uygulama



Şema, yanma havası sıcaklığı +30 °C olduğunda geçerlidir.

Tavsiye edilen çalışma aralığı

FGR uygulamasında bir Oilon brülörü



Gerekli minimum bileşenler:

- WD200 brülör kontrol sistemi
- Servomotorlu baca gazı damperi
- Baca gazı giriş adaptörü
- Resirkülasyon borusu (müşteri kapsamında)

1. O₂ sensörü (isteğe bağlı)
2. Kullanıcı arayüzü
3. Kontrol ünitesi
4. Gaz damperi
5. Hava damperi
6. Baca gazı damperi
7. Sıcaklık sensörü
8. Resirkülasyon borusu

Uygulama örneği



Brülör kontrol sistemleri

BRÜLÖR SERİSİ	KONTROL	ARALIKLI KULLANIM	SÜREKLİ KULLANIM	GAZ	SIVI	ÇİFT YAKIT
50 - 140 H	DAHİLİ	X	–	LME	LMO	LME
50 - 90 M/MH	DAHİLİ	X	X	WD3x	WD3x	WD3x
130 - 280 M/MH	DAHİLİ	X	X	WD3x	WD3x	WD3x
	HARİCİ	X	X	WDx00	WDx00	WDx00
140 - 280 M	DAHİLİ	–	X	WD200i	–	–
	DAHİLİ	X	–	WD600i	–	–
300 - 700 M-III	DAHİLİ	X	X	WD3x	WD3x	WD3x
	HARİCİ	X	X	WDx00	WDx00	WDx00
1000 M/1200 M	HARİCİ	X	X	WDx00	WDx00	WDx00

Her brülörün teknik veri sayfasından brülöre özel otomasyon seçeneklerini kontrol edin.

Oilon WiseDrive – gelişmiş otomasyon ile yüksek verimlilik

Oilon WiseDrive elektronik bir yakıt/hava oranı kontrol sistemidir. WiseDrive sisteminde, yanma havası damperleri ve kontrol vanaları kendi aktüatörlerine sahiptir. Sistem, yanma başlığı kontrolü için ek aktüatörlerle genişletilebilir (yanma başlığındaki hava akışını kontrol etmek için). Yakıt, yanma havası ve yanma başlığı hava akışı arasındaki oran elektronik olarak ayarlanır. Ek olarak, WiseDrive sistemi brülör kontrolü ve güvenlik fonksiyonları ile ilgilenir.



Yüksek verimlilik

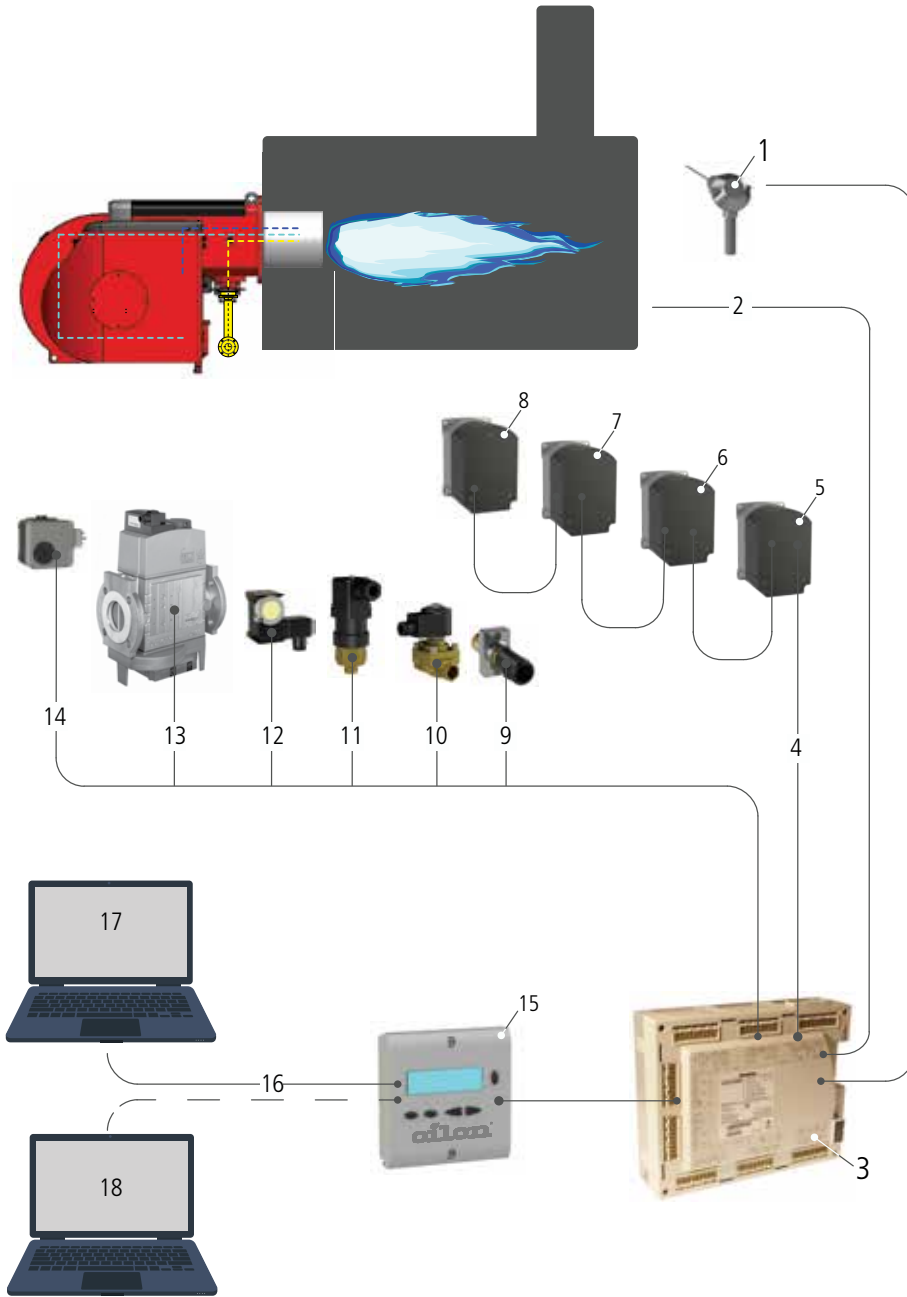
Elektronik yakıt/hava oranı kontrolü yanma verimliliğini artırır ve emisyonları azaltır. En büyük faydalar, özellikle O₂ kontrolü kullanıldığında, hem ana hem de yedek yakıtın yanmasının ayarlama yoluyla optimize edilebildiği çift yakıtlı brülörlerde elde edilir. Ayrıca, yanma havası fanı için değişken hızlı bir sürücü (VSD) takılarak önemli ölçüde enerji tasarrufu sağlanabilir.

Çok yönlü bir sistem

Oilon WiseDrive sistemi, fieldbus bağlantısı aracılığıyla harici sistemlere bağlanabilir. Brülör durumu ve yanma süreci ile ilgili veriler uzaktan okunabilir. Ayrıca sistem, bir endüstriyel ağ sistemi aracılığıyla uzaktan kontrolü (başlatma, durdurma, sıfırlama) ve ayar yapılandırmasını (kapasite kontrolörü, yakıt seçimi) destekler.

KONTROL SİSTEMLERİ	WD33	WD34	WD100	WD200/WD200i	WD600i
Çalışma prensibi	Elektronik yakıt/hava	Elektronik yakıt/hava	Elektronik yakıt/hava	Elektronik yakıt/hava	Elektronik yakıt/hava
Kontrol ünitesi	Lamtec BT330	Lamtec BT340	Siemens LMV 51	Siemens LMV 52	Siemens LMV 60
Yakıtlar için kullanılabilir	LFO (KP) – GAZ (GP) – –	LFO (KP) – GAZ (GP) GAZ/LFO (GKP) –	LFO (KP) HFO (RP) GAZ (GP) GAZ/LFO (GKP) GAZ/HFO (GRP)	LFO (KP) HFO (RP) GAZ (GP) GAZ/LFO (GKP) GAZ/HFO (GRP)	– – GAZ (GP) – –
O ₂ kontrolü	İsteğe bağlı	İsteğe bağlı	Mevcut değil	İsteğe bağlı	Mevcut değil
CO kontrolü	İsteğe bağlı	İsteğe bağlı	Mevcut değil	Mevcut değil	Mevcut değil
VSD kontrolü	İsteğe bağlı	İsteğe bağlı	Mevcut değil	Standart	Mevcut değil
Kontrol paneli arayüzü	Sembol ekranı	Sembol ekranı	Metin ekranı	Metin ekranı	Metin ekranı
Harici iletişim	Bütünleşik + Modbus (İsteğe bağlı)	Bütünleşik + Modbus (İsteğe bağlı)	Bütünleşik + Modbus Profibus (İsteğe bağlı)	Bütünleşik + Modbus Profibus (İsteğe bağlı)	USB flash sürücü
Kapasite kontrolü	Lamtec LCM100 4-20 mA çıkış sinyali	Lamtec LCM100 4-20 mA çıkış sinyali	LMV51'de yerleşik 4-20 mA çıkış sinyali	LMV52'de yerleşik 4-20 mA çıkış sinyali	İsteğe bağlı RWF 55
FGR	Mevcut değil	Mevcut değil	Mevcut değil	Mevcut	Mevcut

Örnek Oilon WiseDrive WD100 Elektronik yakıt/hava oranı kontrol sistemi

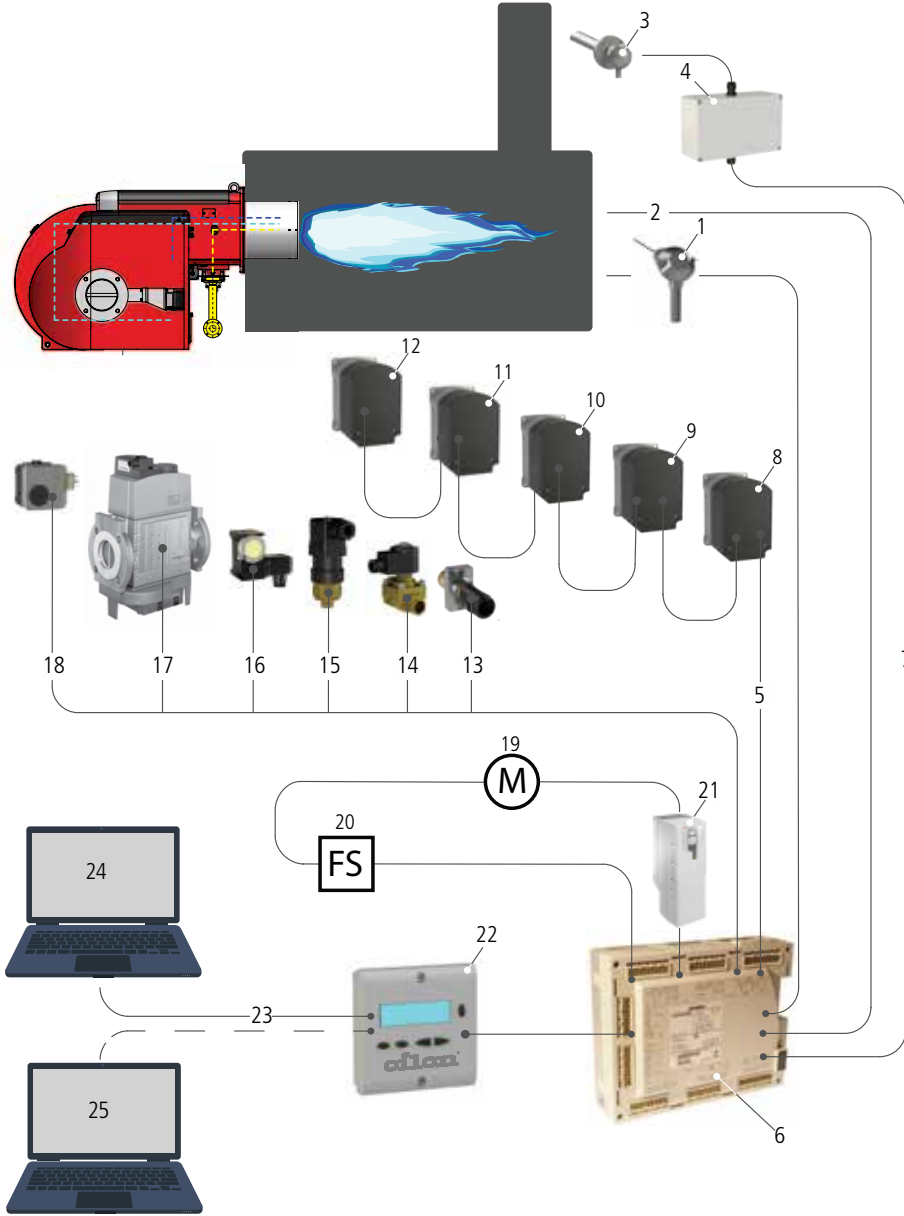


WiseDrive işlevlerine örnekler:

- Kontrol dizileri ve güvenlik fonksiyonları
- Yakıt/hava oranı kontrolü
- Yanma başlığı kontrolü (seçenek)
- Dahili PID kontrolör ile yük kontrolü, harici 4-20 mA sinyal ile kontrol desteği
- Bus üzerinden harici tesis otomasyonuna bağlanabilir. Standart olarak Modbus RTU.
- Farklı erişim seviyeleri
- Metin ekranlı işletim paneli veya bir PC kullanarak parametre girişi (yazılım ve donanım gereksinimlerini kontrol edin)

1. Kazan basıncı/kazan sıcaklığı
2. Güvenlik cihazları
3. Kontrol ünitesi
4. CAN veri yolu
5. Gaz damperi
6. Hava damperi
7. Yağ regülatörü
8. Yanma başlığı regülatörü – gaz/yağ difüzör disk konumlandırma
9. Alev dedektörü
10. Yağ valfleri
11. Yağ basınç şalteri
12. Gaz basınç şalteri
13. Gaz vanaları
14. Hava basınç şalteri
15. Kullanıcı arayüzü
16. Modbus
17. Kontrol odası
18. Servis bilgisayarı

Oilon WiseDrive WD200/WD200i örneği O₂ kontrollü ve değişken hız sürücülü (VSD) elektronik yakıt/hava oranı kontrol sistemi

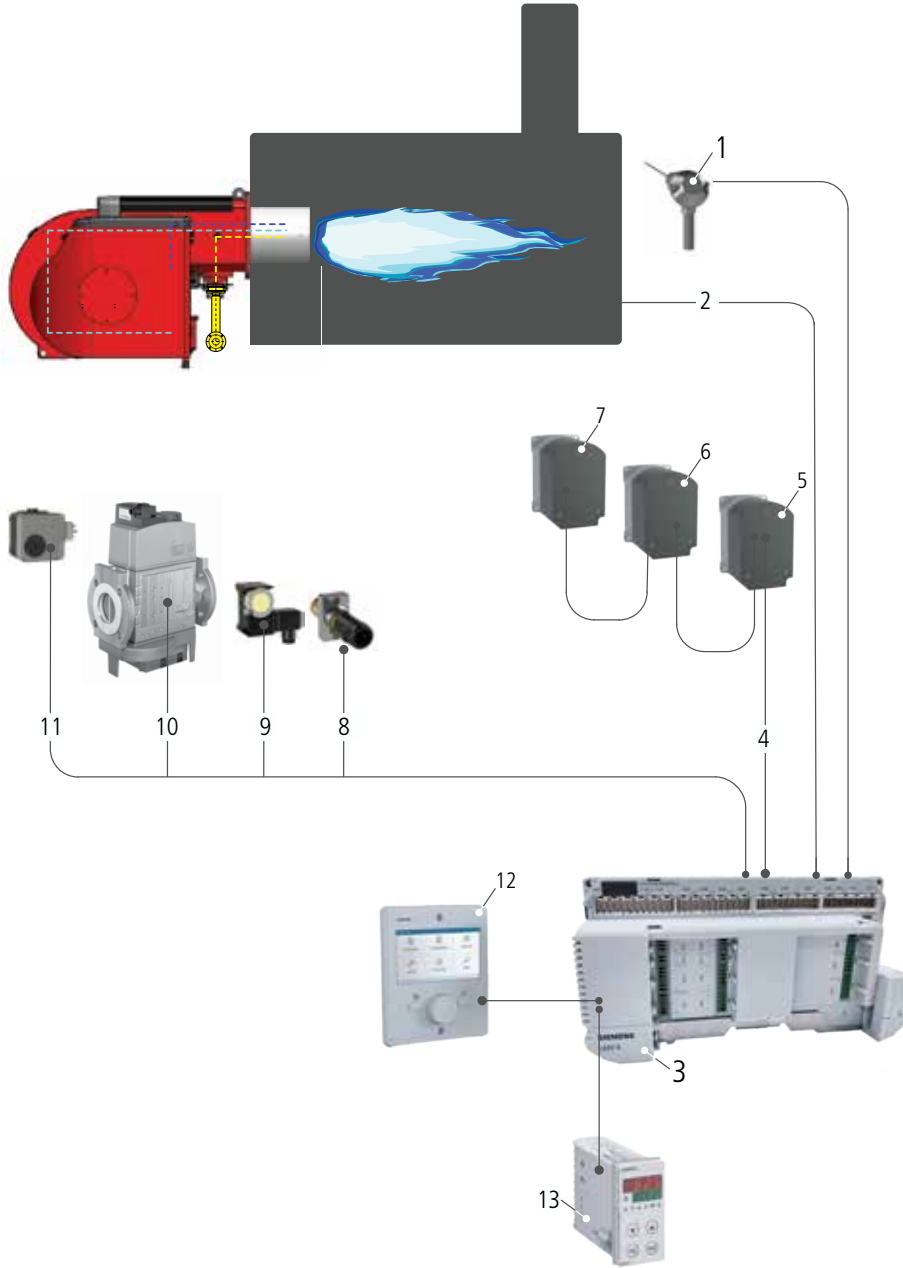


WiseDrive işlevlerine örnekler:

- Kontrol dizileri ve güvenlik fonksiyonları
- Yakıt/hava oranı kontrolü
- Yanma başlığı kontrolü (seçenek)
- Dahili PID kontrolör ile yük kontrolü, harici 4-20 mA sinyal ile kontrol desteği
- Bus üzerinden harici tesis otomasyonuna bağlanabilir. Standart olarak Modbus RTU.
- Farklı erişim seviyeleri
- Metin ekranlı işletim paneli veya bir PC kullanarak parametre girişi (yazılım ve donanım gereksinimlerini kontrol edin)
- Yakıt tüketimi okuması (akış ölçer gerektirir)
- Değişken hızlı tahrik kontrolü (dönüş hızı sensörü gerektirir)
- O₂ kontrolü (O₂ modülü ve O₂ sensörü gerektirir)
- Baca gazı sıcaklık okuması (sıcaklık sensörü gerektirir)
- Yanma havası sıcaklık okuması (sıcaklık sensörü gerektirir)

- | | |
|--|---|
| 1. Kazan sıcaklığı | 15. Yağ basınç şalteri |
| 2. Güvenlik cihazları | 16. Gaz basınç şalteri |
| 3. O ₂ sensörü (isteğe bağlı) | 17. Gaz vanaları |
| 4. O ₂ modülü (isteğe bağlı) | 18. Hava basınç şalteri |
| 5. CAN veri yolu | 19. Motor |
| 6. Kontrol ünitesi | 20. Hız sensörü |
| 7. CAN veri yolu | 21. Hız kontrolü için değişken hız sürücüsü (seçenek) |
| 8. Gaz damperi | 22. Kullanıcı arayüzü |
| 9. Yağ regülatörü | 23. Modbus |
| 10. Yanma başlığı regülasyonu –
gaz/yağ difüzör diski konumlandırma | 24. Kontrol odası |
| 11. Hava damperi | 25. Servis bilgisayarı |
| 12. Baca gazı damperi | |
| 13. Alev dedektörü | |
| 14. Yağ valfleri | |

Örnek Oilon WiseDrive WD600i Elektronik yakıt/hava oranı kontrol sistemi



WiseDrive işlevlerine örnekler:

- Kontrol dizileri ve güvenlik fonksiyonları
- Yakıt/hava oranı kontrolü
- Farklı erişim seviyeleri
- Metin göstergeli kumanda paneli üzerinden parametre girişi

1. Kazan basıncı/ kazan sıcaklığı
2. Güvenlik cihazları
3. Kontrol ünitesi
4. CAN veri yolu
5. Gaz damperi
6. Hava damperi
7. FGR regülatörü, isteğe bağlı
8. Alev dedektörü
9. Gaz basınç şalteri
10. Gaz vanaları
11. Hava basınç şalteri
12. Kullanıcı arayüzü
13. RWF kapasite kontrolörü, isteğe bağlı

O₂ kontrolü kullanarak maliyet tasarrufu örneği

Örnek değerler

- Kazan kapasitesi	5 MW
- Ortalama çalışma süresi	4.000 saat/yıl
- Ortalama kapasite	%60
- Hafif akaryakıt fiyatı	0,55 €/l
- Doğal gaz fiyatı	0,30 €/m ³ n
- Elektrik fiyatı	0,10 €/kWh

1. O₂ kontrolünün yanma verimliliği üzerine etkisi

Geleneksel bir brülörde, O₂ seviyesi genellikle yaklaşık %4'e ayarlanır. WD200 kullanıldığında %2 O₂ seviyesine ulaşılabilir. O₂ seviyesinde %2'lik bir azalma verimliliği %1 oranında artırır.

Elde edilen yıllık tasarruf:

- Hafif akaryakıt ile 6.550 EUR
- Doğal gaz ile 3.600 EUR

2. Brülör motor hız kontrolü ile azaltılmış güç tüketimi

VSD'siz brülör:

- Elektrik tüketimi 31.600 kWh/yıl
- Maliyet 3.160 EUR

VSD ile donatılmış brülör:

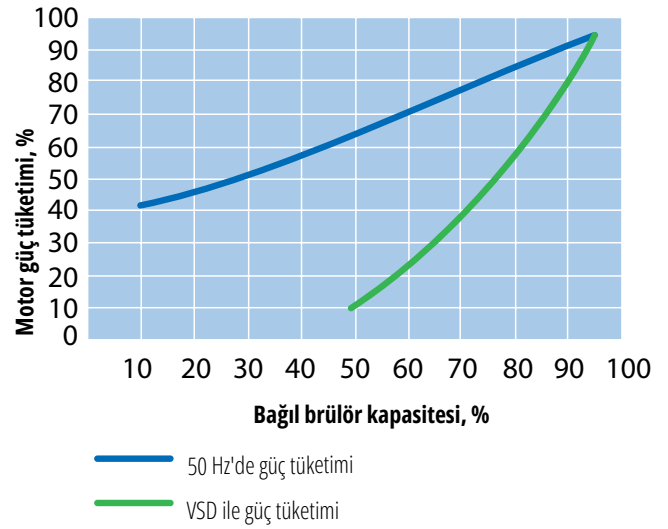
- Elektrik tüketimi 9.600 kWh/yıl
- Maliyet 960 EUR

Yıllık tasarruf: 3.160 AVRO - 960 AVRO = 2.200 AVRO

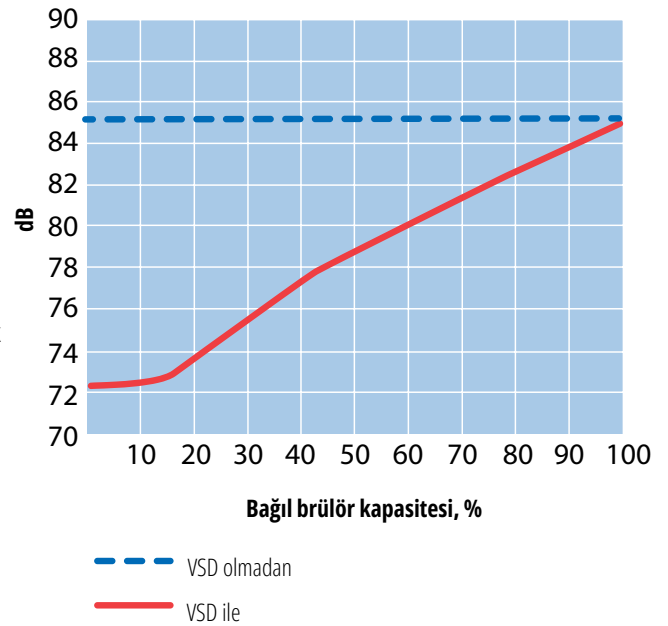
3. Her iki O₂ kontrolü ve fan motoru hız kontrolü kullanarak, yıllık tasarruflar:

- Hafif akaryakıt ile 8.750 EUR
- Doğal gaz ile 5.800 EUR

Motor gücü tüketimi, 5 MW brülör



VSD'li ve VSD'siz gürültü seviyesi



Tip etiketleme

GKP-700 M-II WD200 LN80 C2

Yanma başlığı uzunluğu (ek kod):

–
C1
C2

NOx emisyonları (ek kod):

–
LN80 = 80 mg/kWh
LN60 = 60 mg/kWh
LN30 = 30 mg/kWh

Kontrol sistemi (ek kod):

–
WD3x = Lamtec
WDx00 = Siemens
i = Entegre kontrol kabini

Brülör kapasitesi boyut kategorizasyonu:

–
I
II
III

Kontrol yöntemi:

H = İki aşamalı
M = Modülasyonlu
MH = Modülasyonlu gaz,
iki aşamalı yağ

Brülör çerçeve boyutu kategorizasyonu:

50 - 1200

Yakıt:

GP = Gaz
GKP = Gaz, hafif akaryakıt
KP = Hafif akaryakıt
RP = Ağır akaryakıt
GRP = Gaz, ağır akaryakıt

Gaz brülörleri

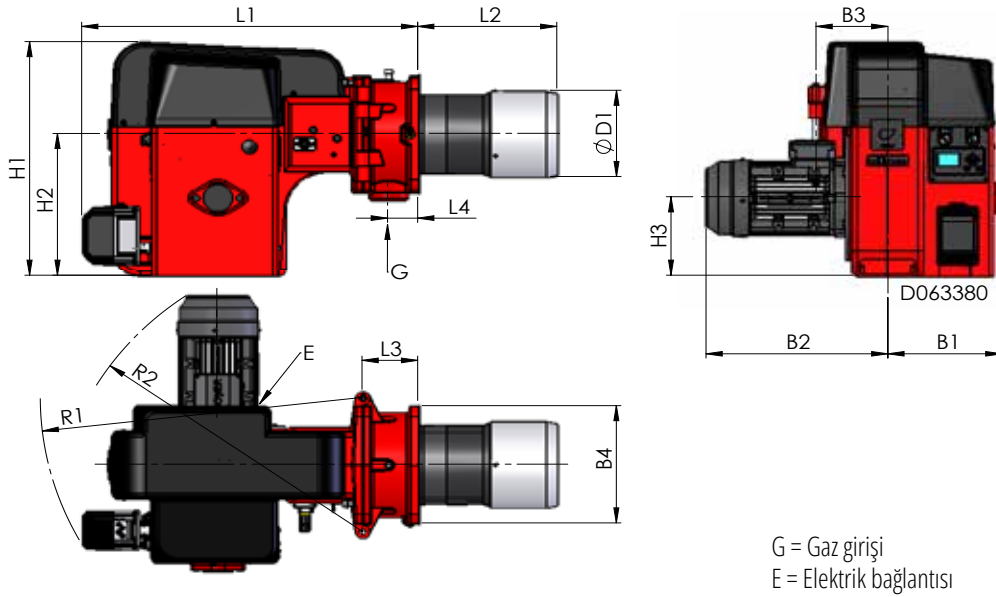
100–13,300 kW

GP-50 - 90 H/M

Teknik veriler

BRÜLÖR	GP-50 H	GP-80 H	GP-90 H	GP-50 M	GP-90 M
Kapasite, kW	200 - 800	350 - 1000	350 - 1500	100 - 800	250 - 1500
Fan motoru 3- 400 V 50 Hz					
Çıkış, kW	0,75	1,5	2,2	0,75	2,2
Akım, A	2,0	3,2	4,4	2,0	4,4
Nominal hız, rpm	2900	2900	2900	2900	2900
Kontrol ünitesi	LME	LME	LME	WD33	WD33
NOx sınıfı	1	1	1	1	1
Ağırlık, kg	40	63	63	40	63

Boyutlar

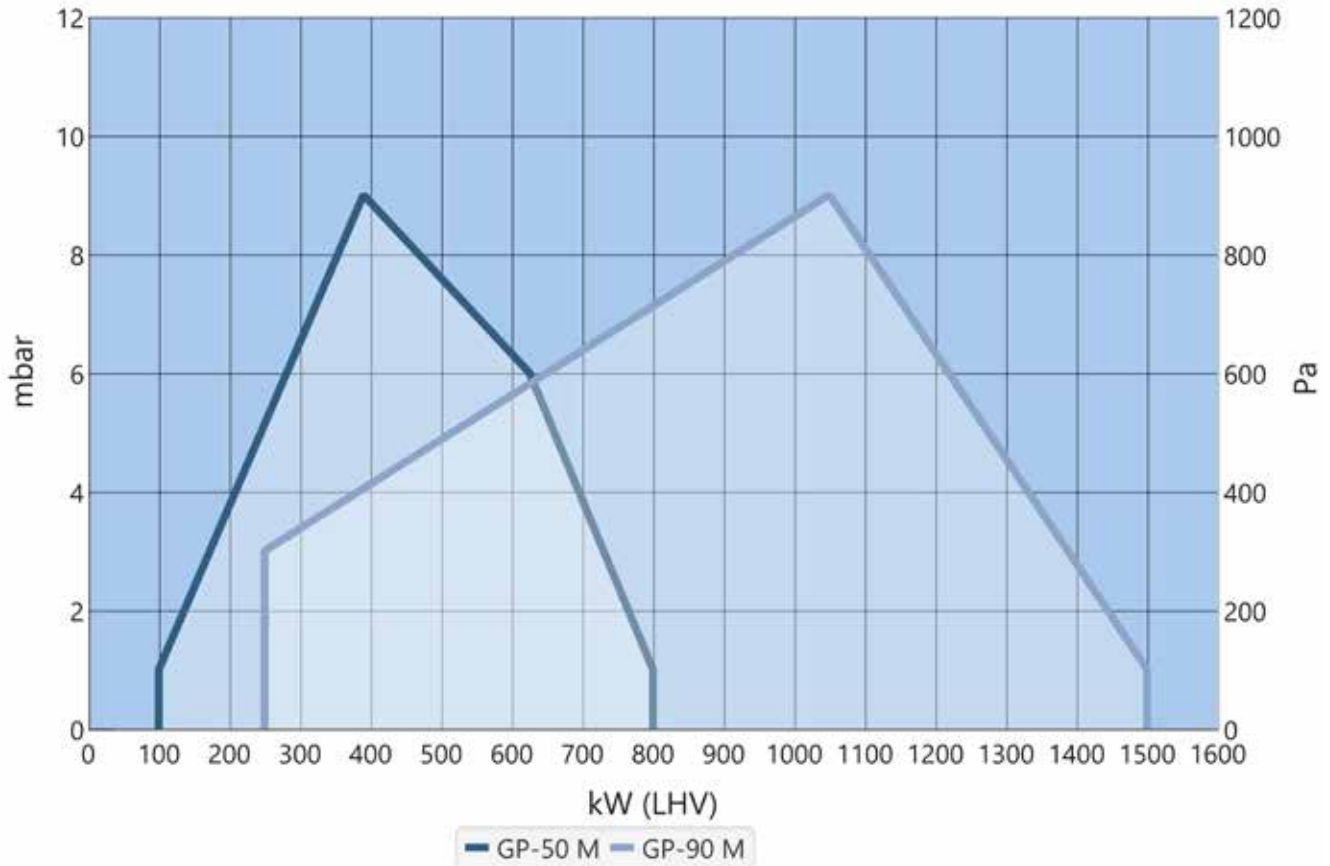
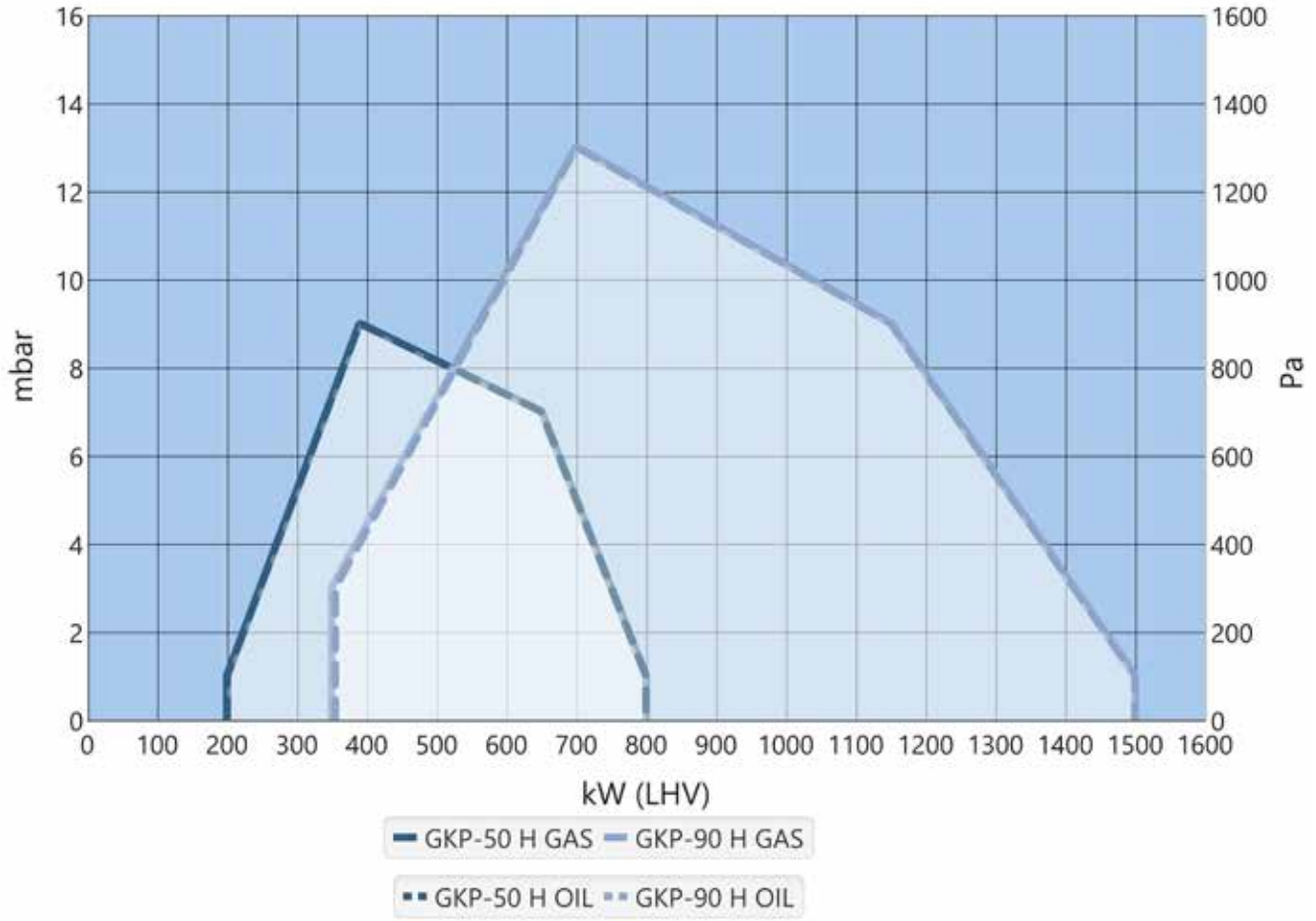


G = Gaz girişi
E = Elektrik bağlantısı

BRÜLÖR	L1	L2	L3	L4	H1	H2	H3	B1	B2	B3	B4	ØD1	R1	R2
GP-50 H	710	240	185	90	445	325	165	210	310	131	240	160	605	-
GP-80 H	690	300	120	65	480	330	182	246	360	155	272	200	665	640
GP-90 H	690	300	120	65	480	330	182	246	395	155	272	200	665	665
GP-50 M	745	240	185	90	510	325	165	210	310	131	240	160	635	-
GP-90 M	725	300	120	65	545	330	182	246	395	155	272	200	695	665

Boyutlar mm cinsindedir.

Çalışma şeması

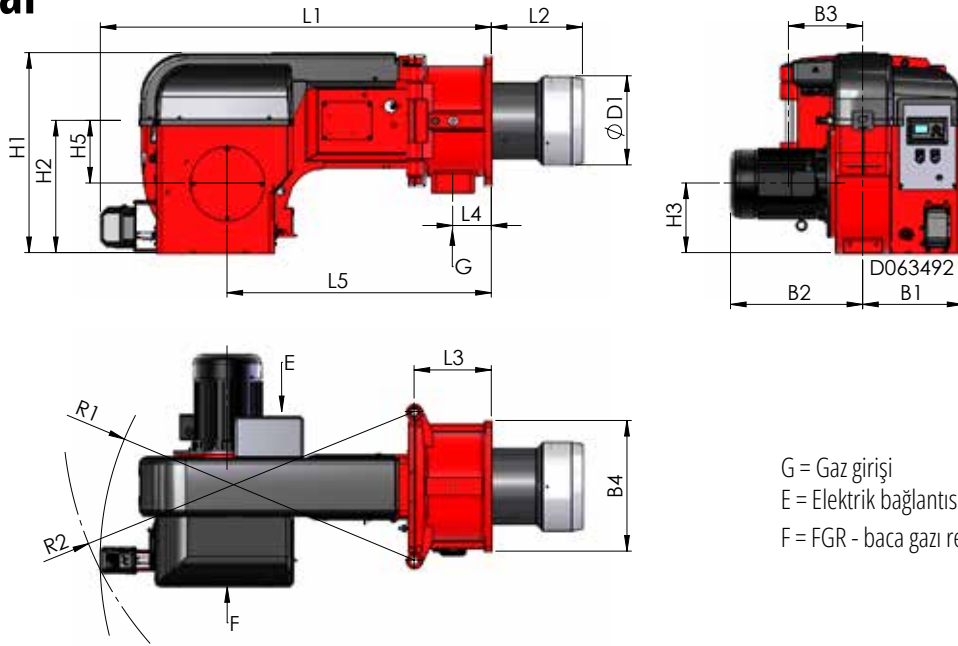


GP-140 - 280 M/H, GP-140 M - 280 M LN80

Teknik veriler

BRÜLÖR	GP-140 H	GP-140 M	GP-150 M	GP-250 M	GP-280 M	GP-140 M LN80	GP-250 M LN80	GP-280 M LN80
Kapasite, kW	410 - 2350	390 - 2350	450 - 2700	370 - 2600	500 - 3500	380 - 1700	350 - 2100	370 - 2700
Fan motoru 3~ 400 V 50 Hz								
Çıkış, kW	4,0	4,0	5,5	5,5	7,5	4,0	7,5	7,5
Akım, A	7,2	7,2	9,8	9,8	13,0	7,2	13,0	13,0
Nominal hız, rpm	2900	2900	2900	2900	2900	2900	2900	2900
Kontrol ünitesi	LME	WD33/WDx00	WD33/WDx00	WD33/WDx00	WD33/WDx00	WD33/WDx00	WD33/WDx00	WD33/WDx00
NOx sınıfı	1	1	1	1	1	3	3	3
Ağırlık, kg	110	121	130	160	210	125	165	215

Boyutlar



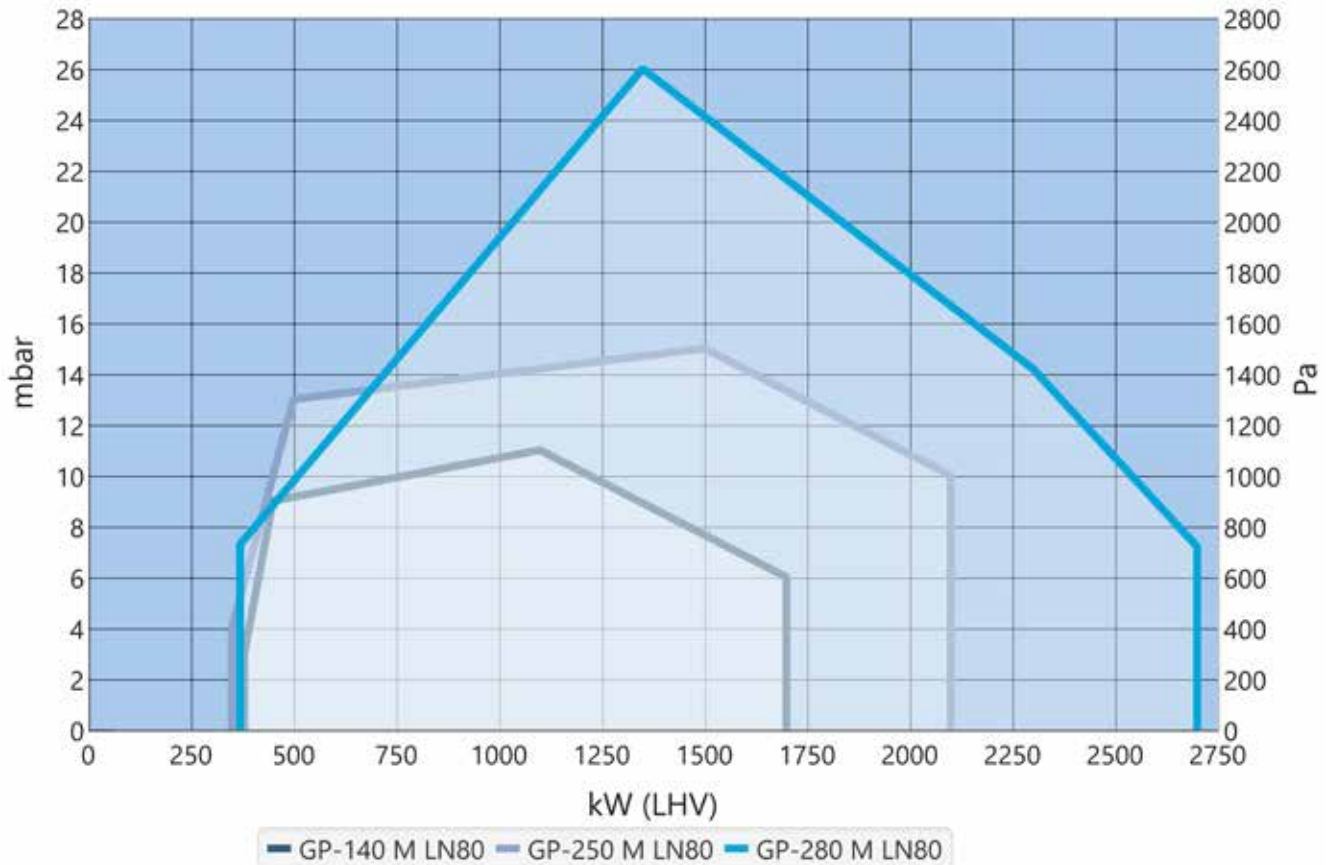
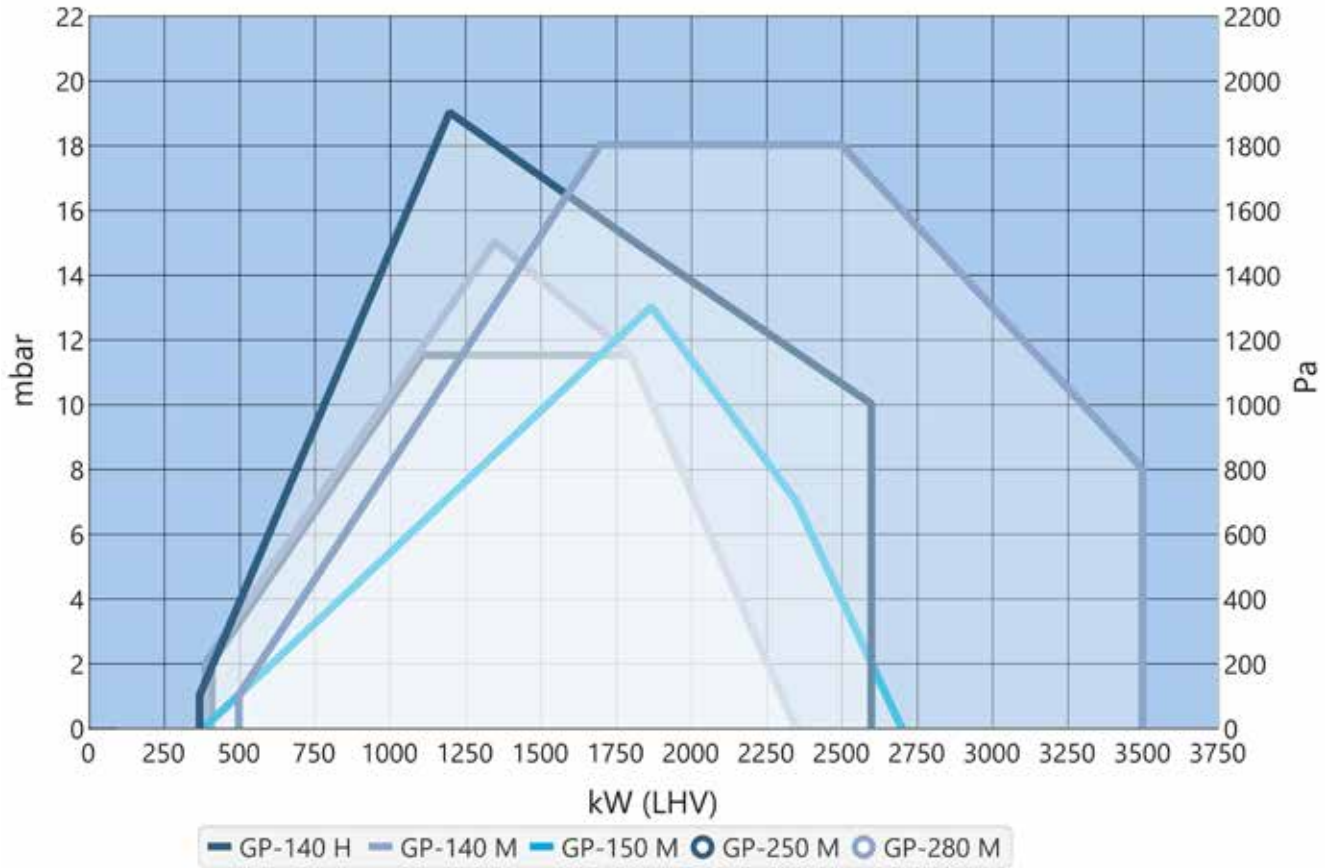
G = Gaz girişi
E = Elektrik bağlantısı
F = FGR - baca gazı resirkülasyonu

BRÜLÖR	L1	L2	L2		L3	L4	L5
			C1	C2			
GP-140 H	1230	220	-	-	260	129	880
GP-140 M	1285	220	-	-	260	129	880
GP-150 M	1285	230	-	-	260	129	880
GP-250 M	1320	300	-	-	260	130	890
GP-280 M	1320	312	-	-	260	130	890
GP-140 M LN80	1285	-	-	430	260	129	880
GP-250 M LN80	1320	-	420	550	260	130	890
GP-280 M LN80	1320	-	420	550	260	130	890

BRÜLÖR	H1	H2	H3	H5	B1	B2	B3	B4	ØD1	R1	R2
GP-140 H	625	400	210	195	305	430	210	360	240	1000	1000
GP-140 M	625	400	210	195	305	430	210	360	240	1050	1150
GP-150 M	625	400	210	195	305	480	210	360	270	1050	1150
GP-250 M	675	446	235	215	340	490	250	440	270	1100	1200
GP-280 M	675	446	235	215	340	490	250	440	300	1100	1200
GP-140 M LN80	625	400	210	195	305	430	210	360	240	1050	1150
GP-250 M LN80	675	446	235	215	340	490	250	440	256	1100	1200
GP-280 M LN80	675	446	235	215	340	490	250	440	276	1100	1200

Boyutlar mm cinsindedir.

Çalışma şeması

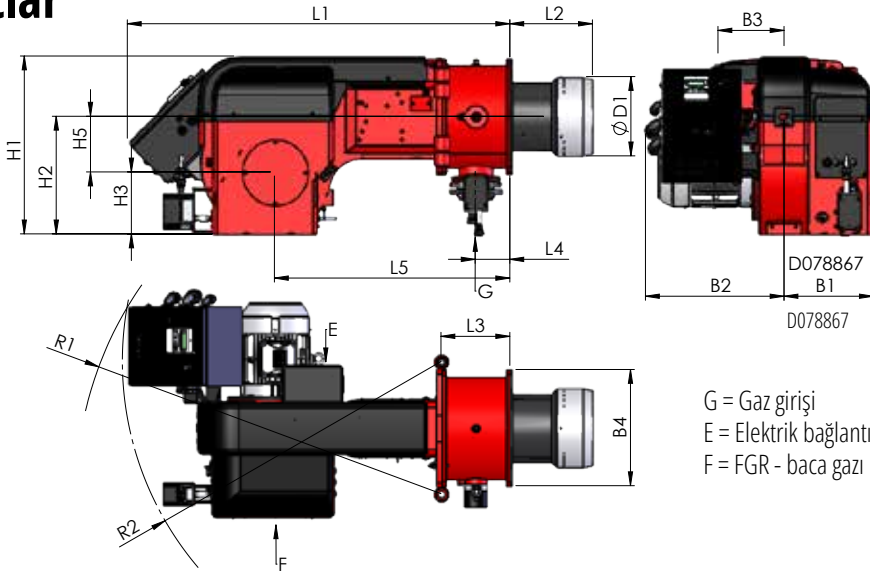


GP-140 M - 280 M, GP-140 M - 280 M LN80 entegre kontrol kabinli

Teknik veriler

BRÜLÖR	GP-140 M	GP-150 M	GP-250 M	GP-280 M	GP-140 M LN80	GP-250 M LN80	GP-280 M LN80
Kapasite, kW	390 - 2350	450 - 2700	370 - 2600	500 - 3500	380 - 1700	350 - 2100	370 - 2700
Fan motoru 3~ 400 V 50 Hz							
Çıkış, kW	4,0	5,5	5,5	7,5	4,0	7,5	7,5
Akım, A	7,2	9,8	9,8	13,0	7,2	13,0	13,0
Nominal hız, rpm	2900	2900	2900	2900	2900	2900	2900
Kontrol ünitesi	WD200i/WD600i	WD200i/WD600i	WD200i/WD600i	WD200i/WD600i	WD200i/WD600i	WD200i/WD600i	WD200i/WD600i
NOx sınıfı	1	1	1	1	3	3	3
Ağırlık, kg	121	130	160	210	125	165	215

Boyutlar



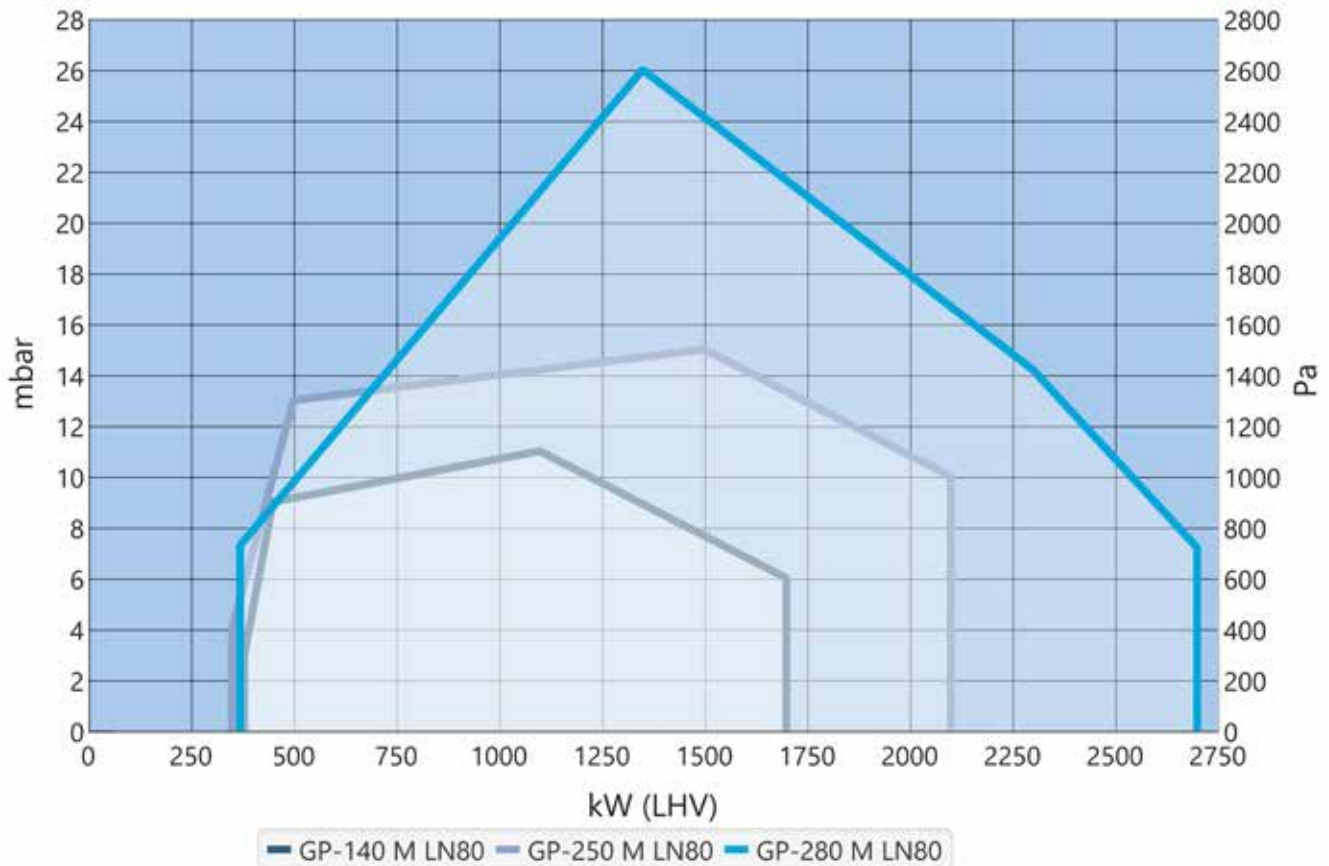
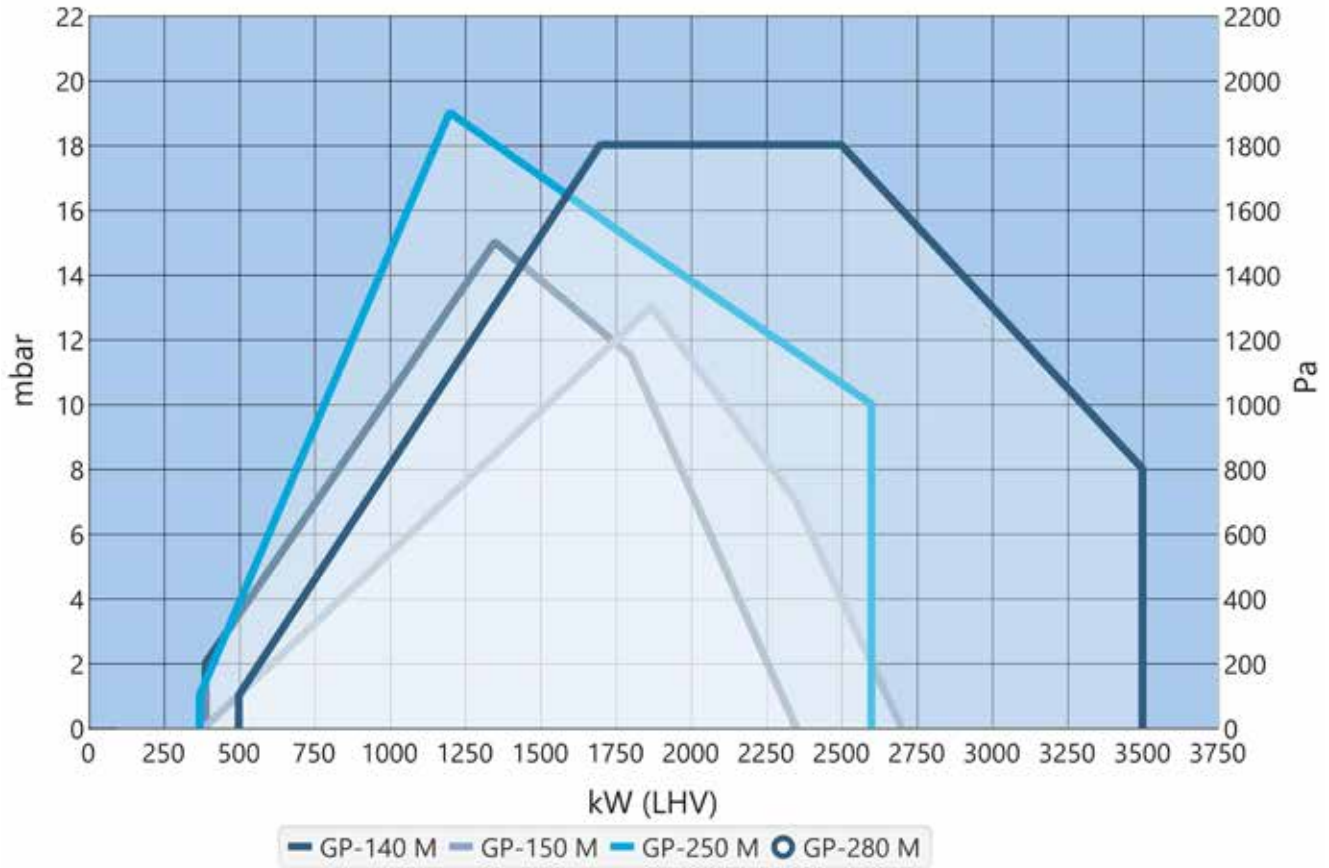
G = Gaz girişi
E = Elektrik bağlantısı
F = FGR - baca gazı resirkülasyonu

BRÜLÖR	L1	L2	L2		L3	L4	L5
			C1	C2			
GP-140 M	1390	220	-	-	260	129	880
GP-150 M	1390	230	-	-	260	129	880
GP-250 M	1450	300	-	-	260	130	890
GP-280 M	1450	312	-	-	260	130	890
GP-140 M LN80	1390	-	-	430	260	129	880
GP-250 M LN80	1450	-	420	550	260	130	890
GP-280 M LN80	1450	-	420	550	260	130	890

BRÜLÖR	H1	H2	H3	H5	B1	B2	B3	B4	ØD1	R1	R2
GP-140 M	625	400	210	195	305	465	210	360	240	1310	1155
GP-150 M	625	400	210	195	305	480	210	360	270	1310	1155
GP-250 M	670	446	235	215	340	490	250	440	270	1380	1205
GP-280 M	670	446	235	215	340	490	250	440	300	1380	1205
GP-140 M LN80	625	400	210	195	305	465	210	360	240	1270	1150
GP-250 M LN80	670	446	235	215	340	490	250	440	256	1320	1200
GP-280 M LN80	670	446	235	215	340	490	250	440	276	1320	1200

Boyutlar mm cinsindedir.

Çalışma şeması



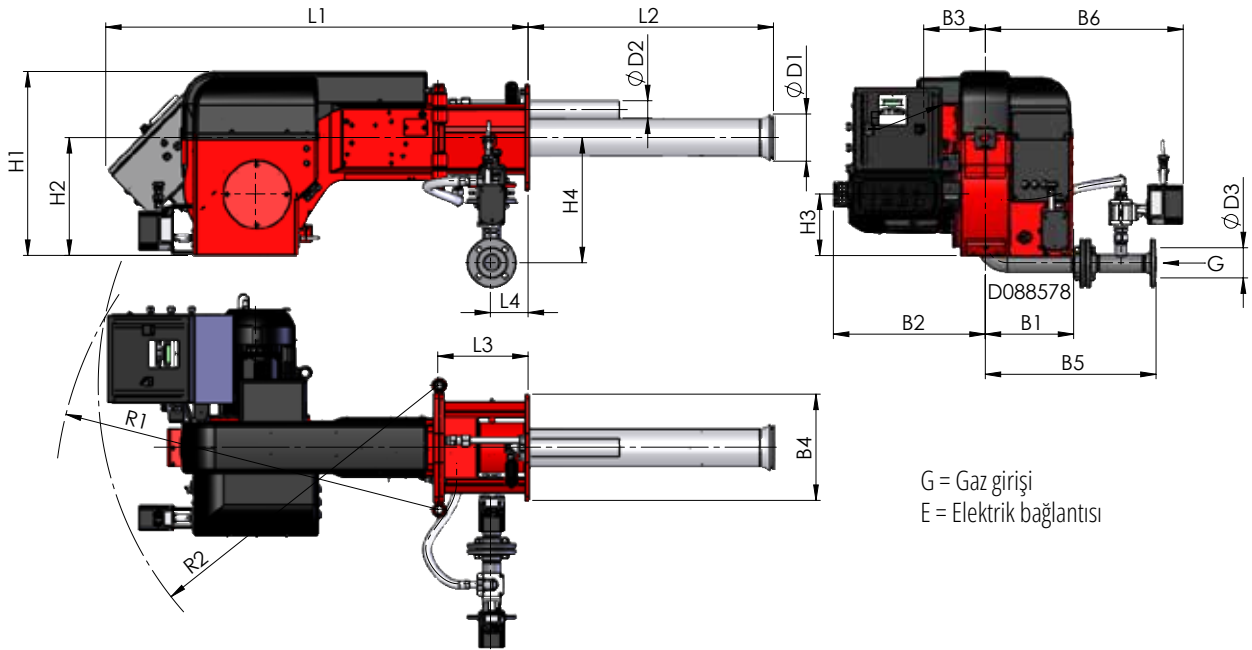
GP-130 M, GP-250 M LN30

Teknik veriler

BRÜLÖR	GP-130 M LN30	GP-250 M LN30
Kapasite, kW	260 - 915	400 - 1790
Fan motoru 3~ 400 V 50 Hz		
Çıkış, kW	5,5	7,5
Akım, A	9,8	10,9
Nominal hız, rpm, maks.*	3520	3520
Kontrol ünitesi	WD200i	WD200i
NOx sınıfı	4	4
Ağırlık, kg	154	192

*Değişken hızlı sürücü gerekli

Boyutlar



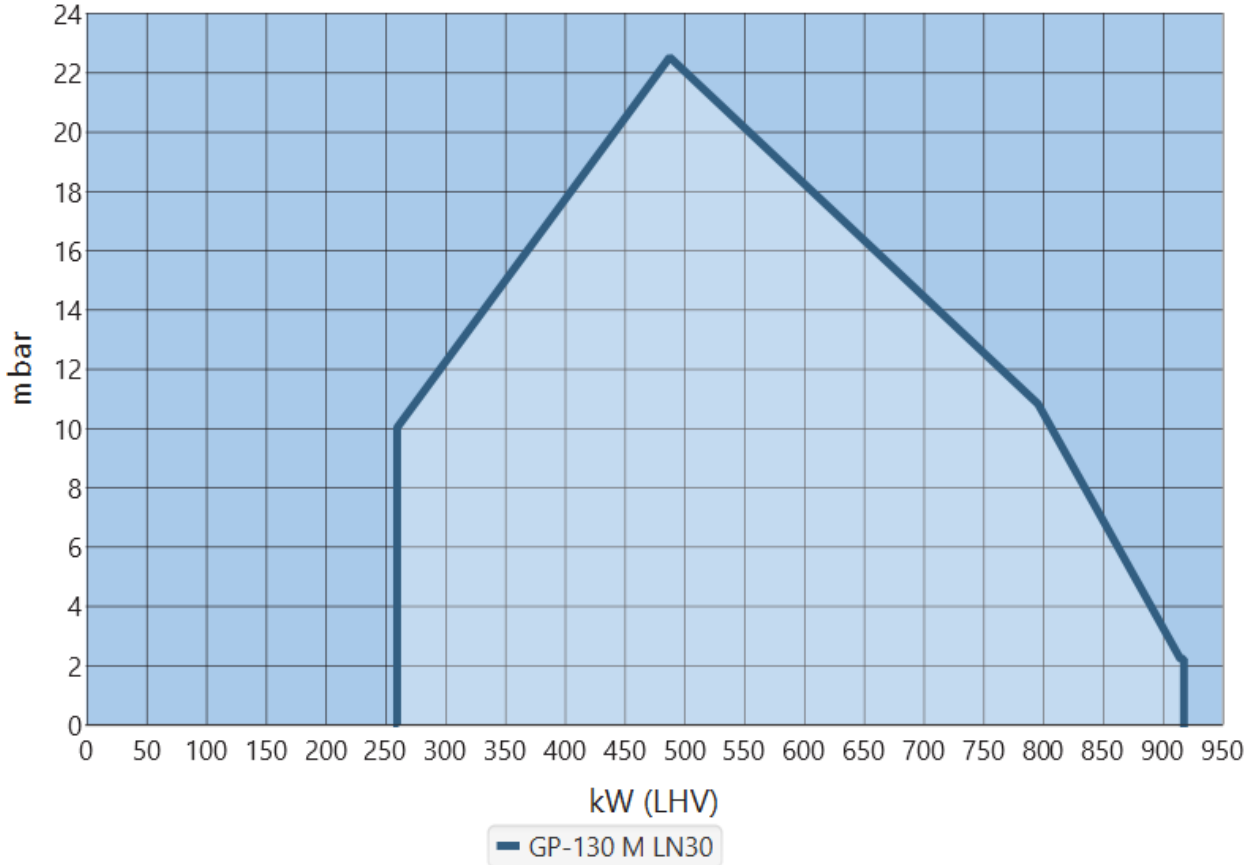
24

BRÜLÖR	L1	L2	L3	L4
GP-130 M LN30	1440	832	308	129
GP-250 M LN30	1500	1045	368	246

BRÜLÖR	H1	H2	H3	H4	B1	B2	B3	B4	B5	B6	ØD1	ØD2	ØD3	R1	R2
GP-130 M LN30	625	400	210	424	302	520	210	360	583	675	160	60	DN50	1310	1160
GP-250 M LN30	675	446	235	569	338	530	250	440	517	553	205	60	DN80	1360	1210

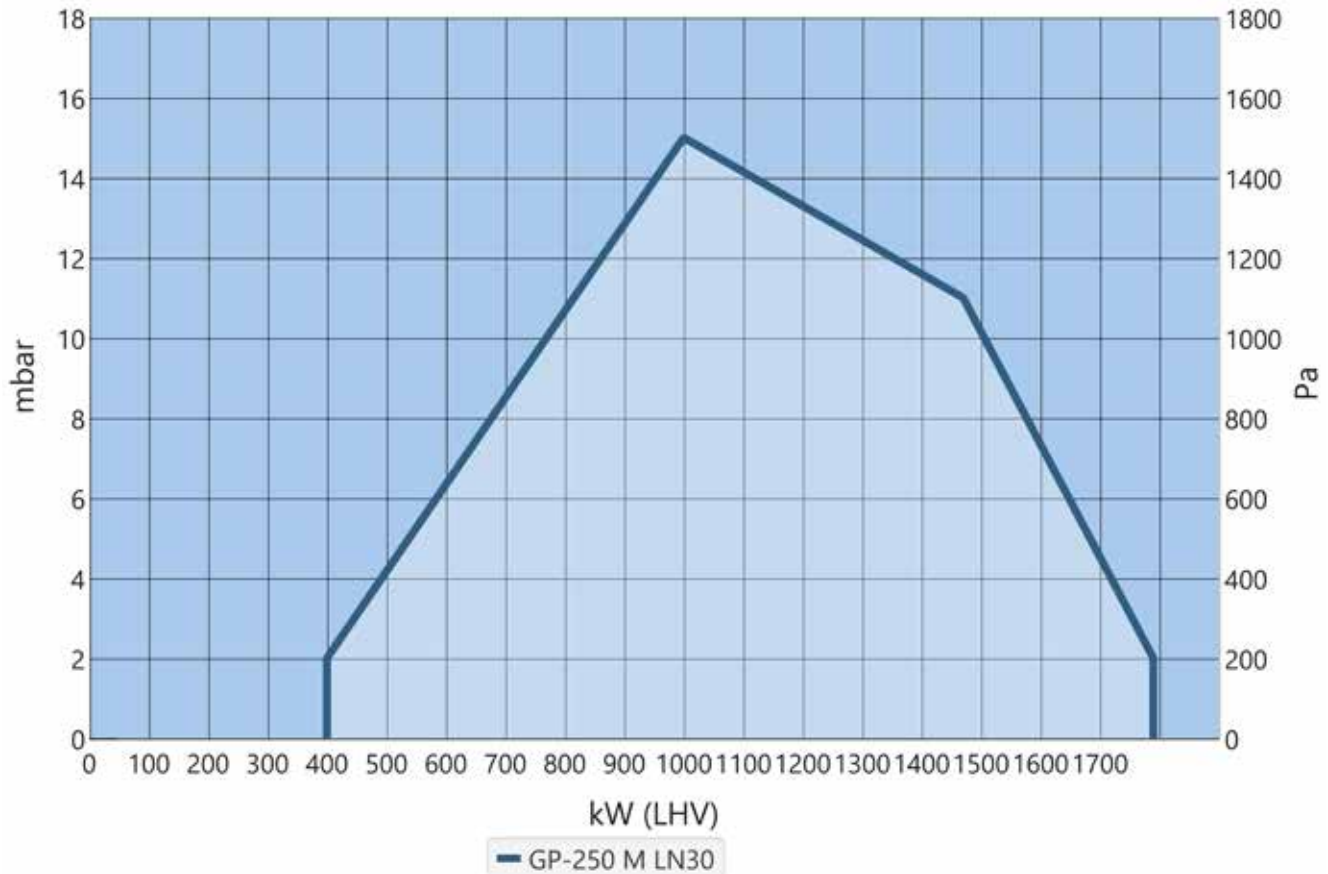
Boyutlar mm cinsindedir.

Çalışma şeması



NO_x emisyonları, gerekli artık O_2 seviyesi ve çalışma şeması, koşullara ve fırın geometrisine bağlı olarak değişir. Lütfen uygulamanız için ayrıntılı çalışma şemasını Oilon Seçim Aracından kontrol edin.

25



NO_x emisyonları, gerekli artık O_2 seviyesi ve çalışma şeması, koşullara ve fırın geometrisine bağlı olarak değişir. Lütfen uygulamanız için ayrıntılı çalışma şemasını Oilon Selection Tool'dan kontrol edin.

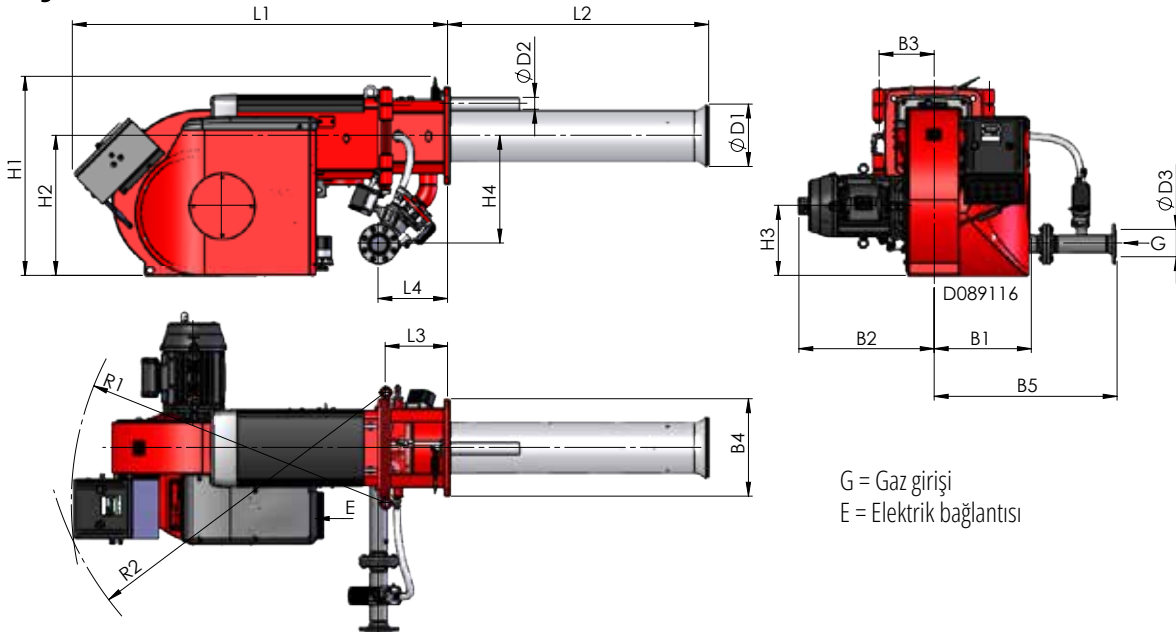
GP-320 M LN30

Teknik veriler

BRÜLÖR	GP-320 M LN30
Kapasite, kW	1100 - 3000
Fan motoru 3- 400 V 50 Hz	
Çıkış, kW	11
Akım, A	19,5
Nominal hız, rpm, maks.*	3650
Kontrol ünitesi	WD200i
NOx sınıfı	4
Ağırlık, kg	533

*Değişken hızlı sürücü gerekli

Boyutlar



BRÜLÖR	L1	L2	L3	L4
GP-320 M LN30	1890	1315	314	350

BRÜLÖR	H1	H2	H3	H4	B1	B2	B3	B4	B5	ØD1	ØD2	ØD3	R1	R2
GP-320 M LN30	1005	705	355	542	490	685	278	490	920	314	60	DN80	1580	1740

Boyutlar mm cinsindedir.

Çalışma şeması



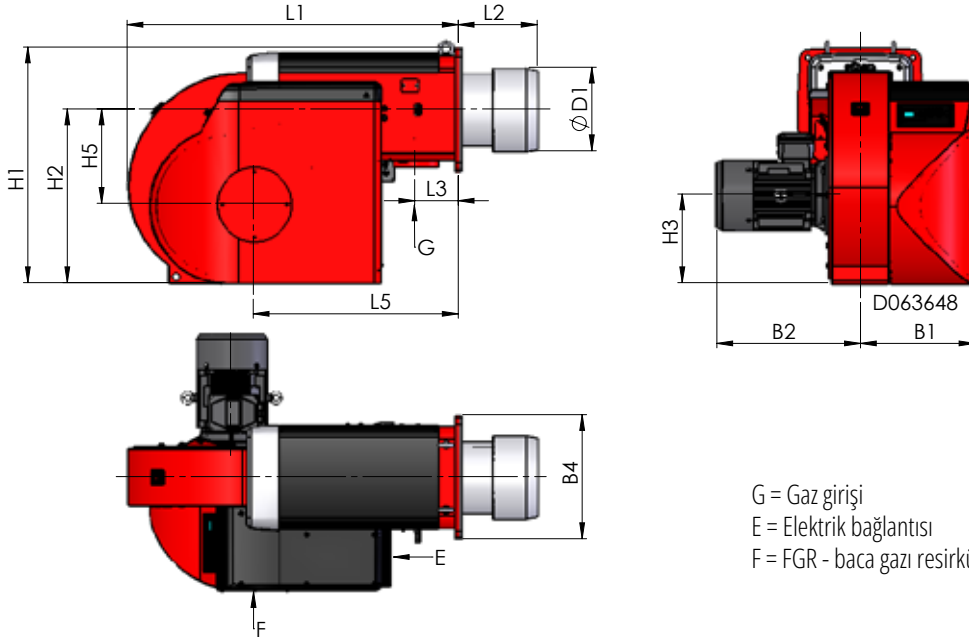
NO_x emisyonları, gerekli artık O_2 seviyesi ve çalışma şeması, koşullara ve fırın geometrisine bağlı olarak değişir. Lütfen uygulamanız için ayrıntılı çalışma şemasını Oilon Selection Tool'dan kontrol edin.

GP-350/450 M, GP-320 M - 450 M LN80

Teknik veriler

BRÜLÖR	GP-350 M	GP-450 M	GP-320 M LN80	GP-350 M LN80	GP-450 M LN80
Kapasite, kW	700 - 4250	850 - 5500	530 - 3200	910 - 4000	930 - 5200
Fan motoru 3~ 400 V 50 Hz					
Çıkış, kW	7,5	11,0	7,5	7,5	15,0
Akım, A	13,0	19,5	13,0	13,0	26
Nominal hız, rpm	2900	2900	2900	2900	2900
Kontrol ünitesi	WD33/WDx00	WD33/WDx00	WD33/WDx00	WD33/WDx00	WD33/WDx00
NOx sınıfı	2	1	3	3	3
Ağırlık, kg	320	450	320	325	464

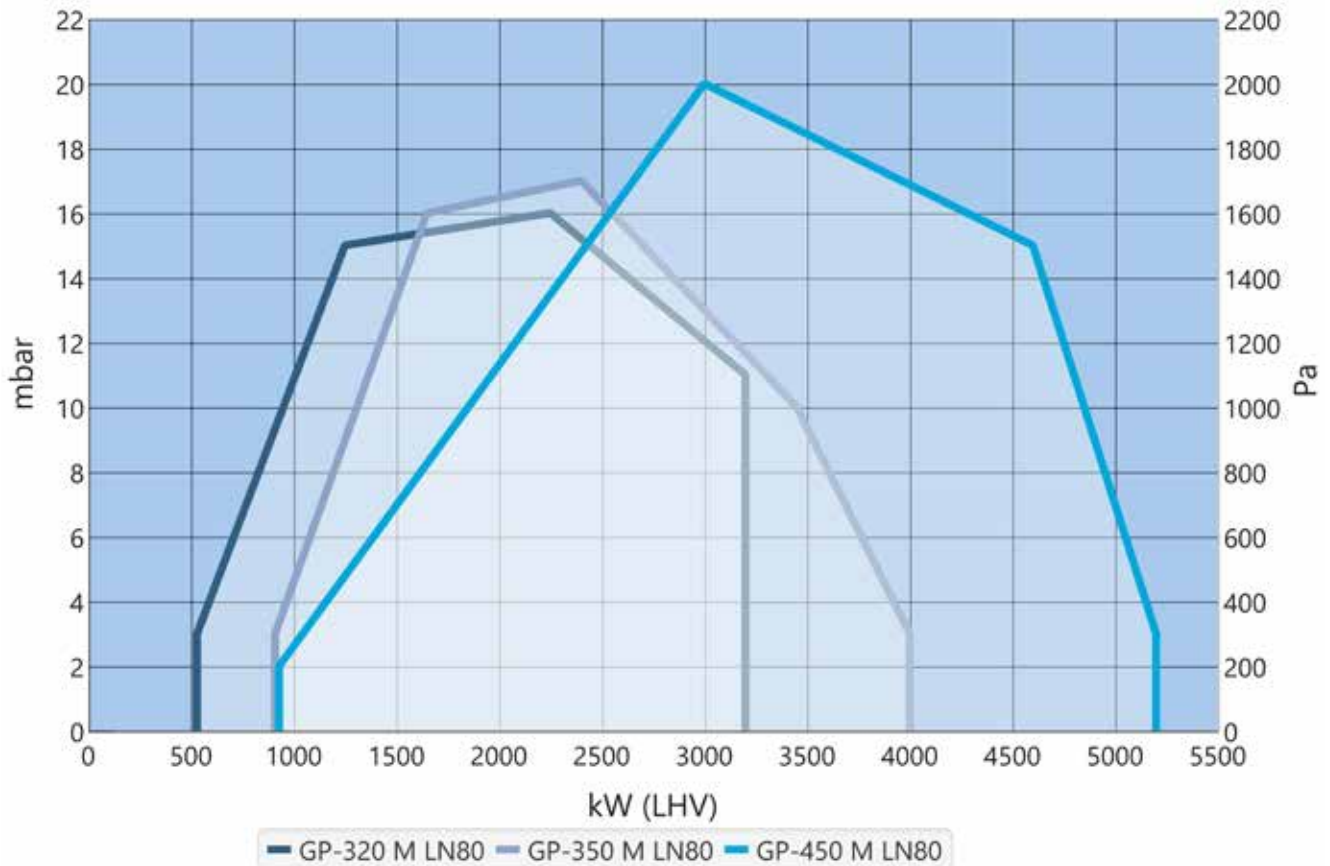
Boyutlar



BRÜLÖR	L1	L2	L3	L5	H1	H2	H3	H5	B1	B2	B4	ØD1
GP-350 M	1360	350	195	810	940	695	355	345	490	580	490	320
GP-450 M	1470	350	195	910	1050	770	395	420	510	650	550	370
GP-320 M LN80	1360	500	195	810	940	695	355	345	490	490	490	302
GP-350 M LN80	1360	480	195	810	940	695	355	345	490	580	490	324
GP-450 M LN80	1470	480	195	910	1050	770	395	420	510	650	550	324

Boyutlar mm cinsindedir.

Çalışma şeması

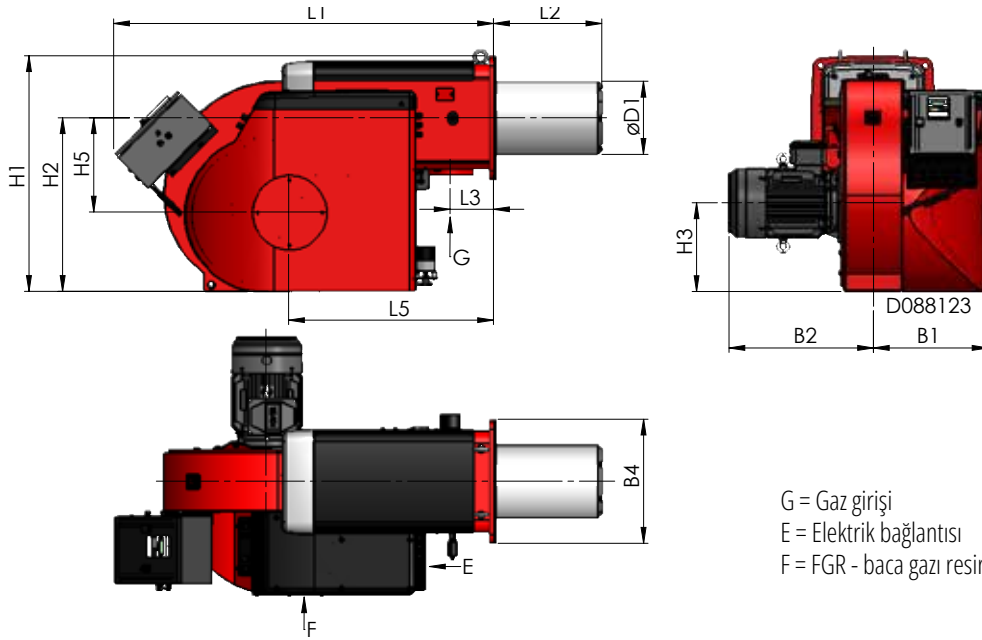


GP-320 M - 450 M LN80 entegre kontrol kabini

Teknik veriler

BRÜLÖR	GP-320 M LN80	GP-350 M LN80	GP-450 M LN80
Kapasite, kW	530 - 3200	910 - 4000	930 - 5200
Fan motoru 3~ 400 V 50 Hz			
Çıkış, kW	7,5	7,5	15,0
Akım, A	13,0	13,0	26
Nominal hız, rpm	2900	2900	2900
Kontrol ünitesi	WD200i/WD600i	WD200i/WD600i	WD200i/WD600i
NOx sınıfı	3	3	3
Ağırlık, kg	320	325	464

Boyutlar

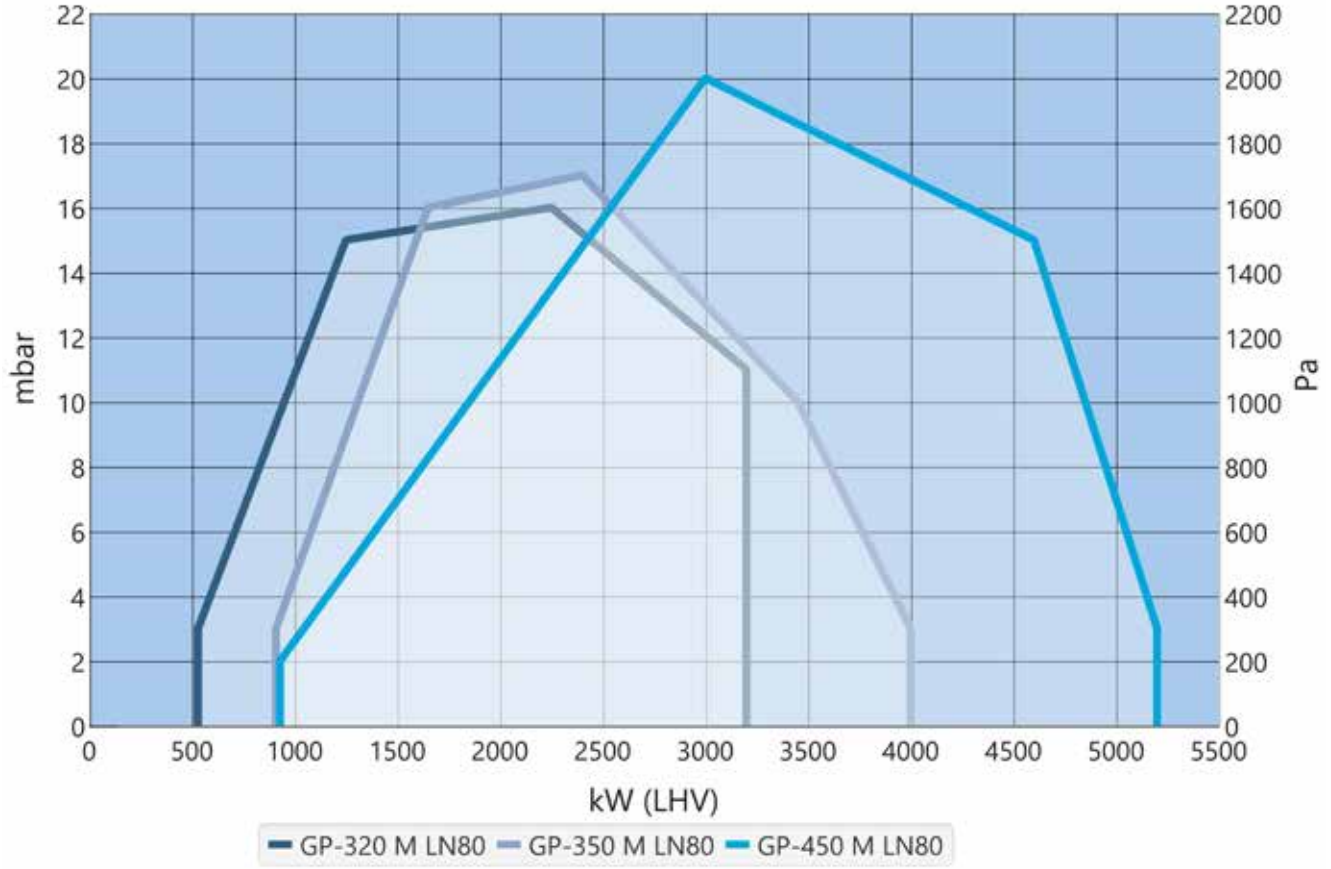


G = Gaz girişi
E = Elektrik bağlantısı
F = FGR - baca gazı resirkülasyonu

BRÜLÖR	L1	L2	L3	L5	H1	H2	H3	H5	B1	B2	B4	ØD1
GP-320 M LN80	1550	500	195	810	940	695	355	345	490	490	490	302
GP-350 M LN80	1550	480	195	810	940	695	355	345	490	580	490	324
GP-450 M LN80	1685	480	195	910	1050	770	395	420	510	650	550	324

Boyutlar mm cinsindedir.

Çalışma şeması

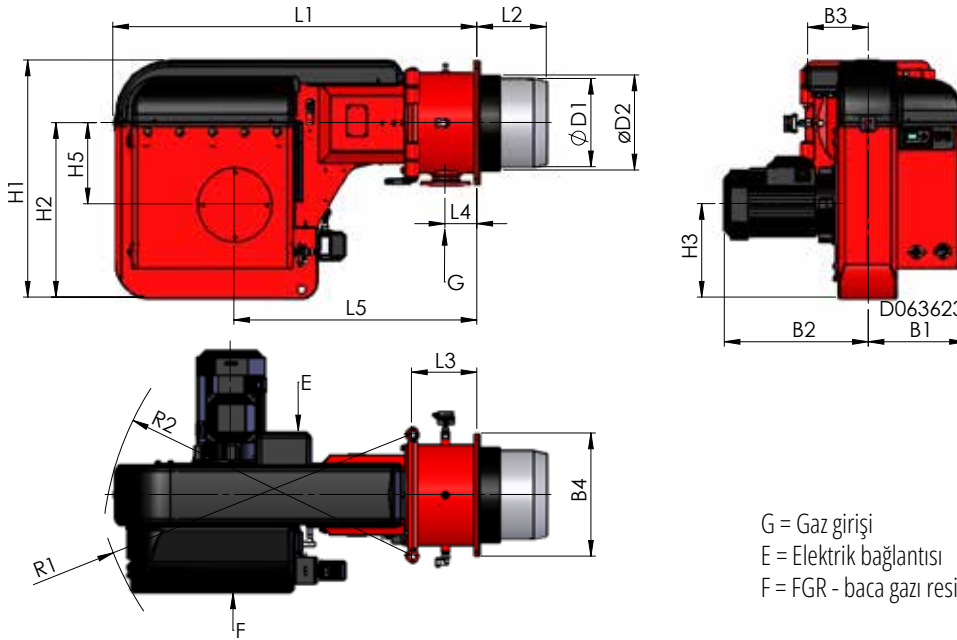


GP-500 M - 700 M-III

Teknik veriler

BRÜLÖR	GP-500 M	GP-600 M	GP-700 M	GP-700 M-II	GP-700 M-III
Kapasite, kW	870 - 6070	970 - 6750	1200 - 8400	1350 - 9500	1500 - 10500
Fan motoru 3~ 400 V 50 Hz					
Çıkış, kW	11,0	15,0	18,5	22,0	30,0
Akım, A	19,5	26,0	34,0	38,0	52,0
Nominal hız, rpm	2900	2900	2900	2900	2900
Kontrol ünitesi	WD33/WDx00	WD33/WDx00	WD33/WDx00	WD33/WDx00	WD33/WDx00
NOx sınıfı	1	1	1	1	1
Ağırlık, kg	450	460	535	565	675

Boyutlar

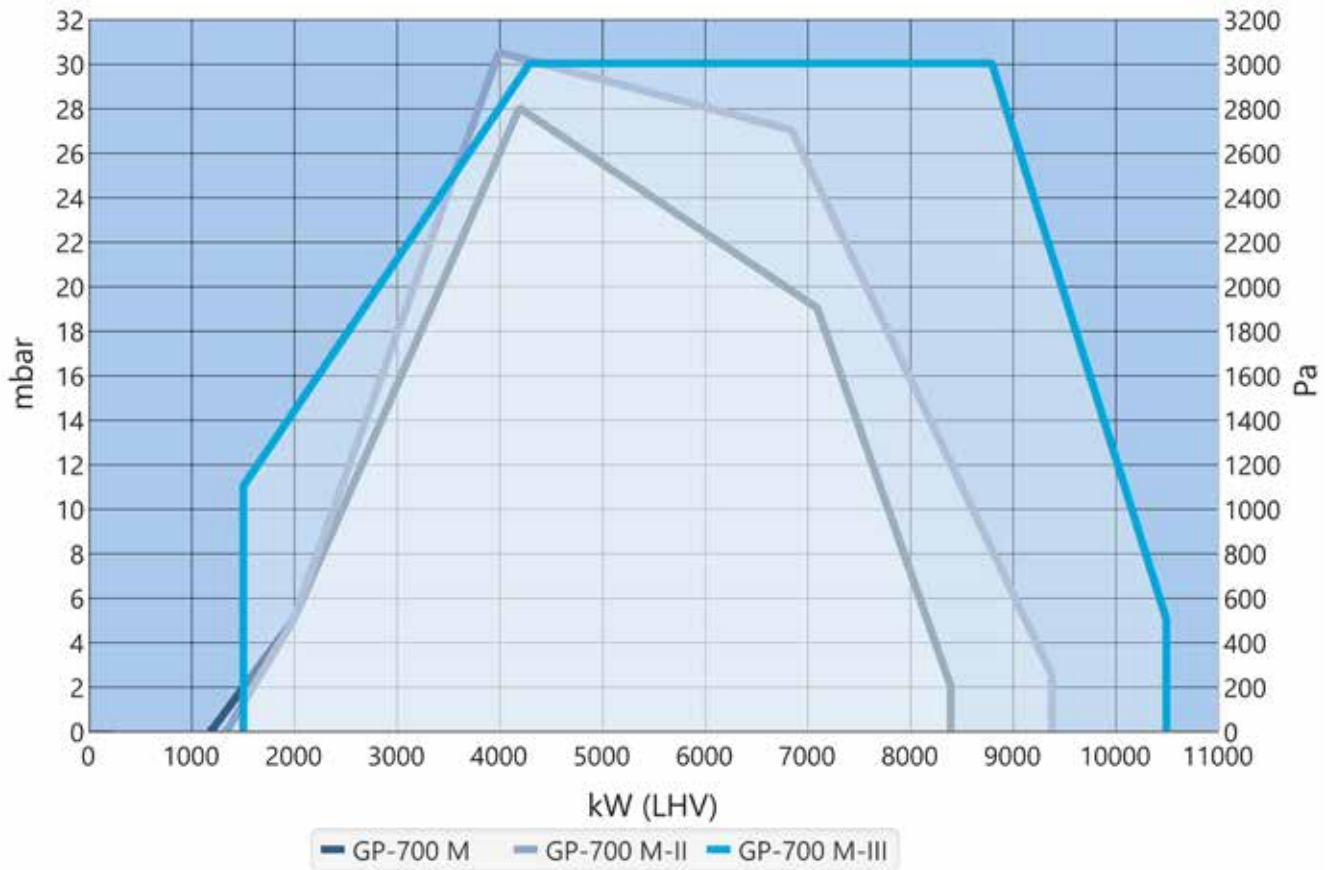
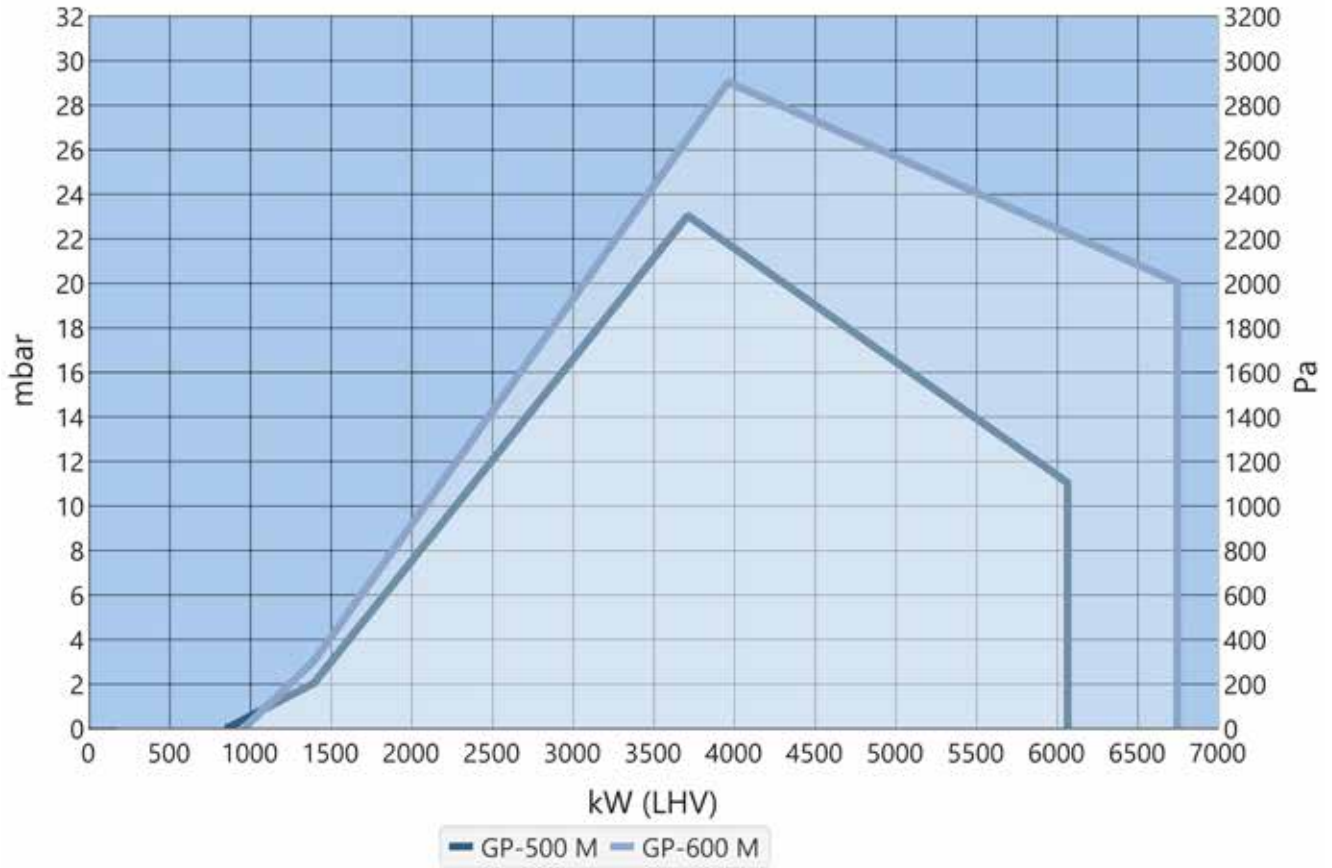


BRÜLÖR	L1	L2	L3	L4	L5
GP-500 M	1650	290	295	145	1090
GP-600 M	1650	310	295	145	1090
GP-700 M	1650	310	295	145	1200
GP-700 M-II	1650	310	295	145	1200
GP-700 M-III	1650	400	295	145	1200

BRÜLÖR	H1	H2	H3	H5	B1	B2	B3	B4	ØD1	ØD2	R1	R2
GP-500 M	1060	780	420	365	435	645	270	550	370	425	1440	1400
GP-600 M	1060	780	420	365	435	645	270	550	395	425	1440	1400
GP-700 M	1060	780	420	335	490	700	270	550	395	425	1460	1400
GP-700 M-II	1060	780	420	335	490	760	270	550	395	425	1460	1400
GP-700 M-III	1060	780	420	335	490	845	270	550	425	-	1460	1400

Boyutlar mm cinsindedir.

Çalışma şeması



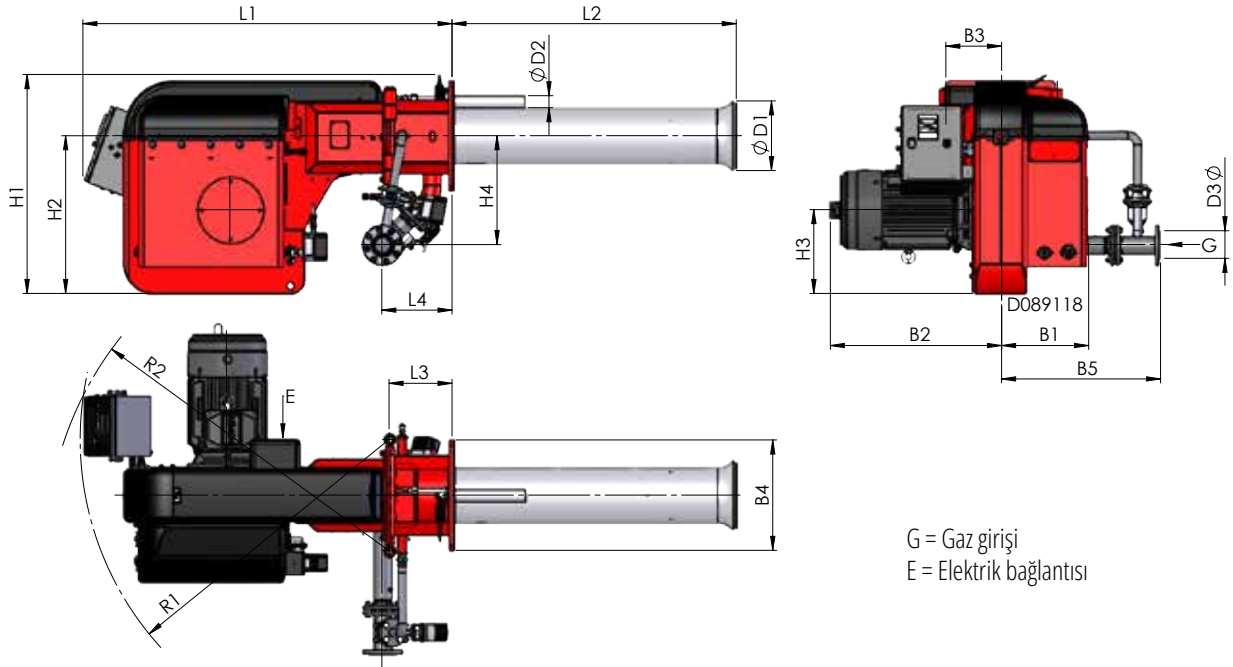
GP-600 M, GP-600 M-II LN30

Teknik veriler

BRÜLÖR	GP-600 M LN30	GP-600 M-II LN30
Kapasite, kW	1160 - 4850	1280 - 7020
Fan motoru 3~400 V 50 Hz		
Çıkış, kW	22	37
Akım, A	38	65
Nominal hız, rpm, maks.*	3510	4100
Kontrol ünitesi	WD200i	WD200i
NOx sınıfı	4	4
Ağırlık, kg	500	660

*Değişken hızlı sürücü gerekli

Boyutlar



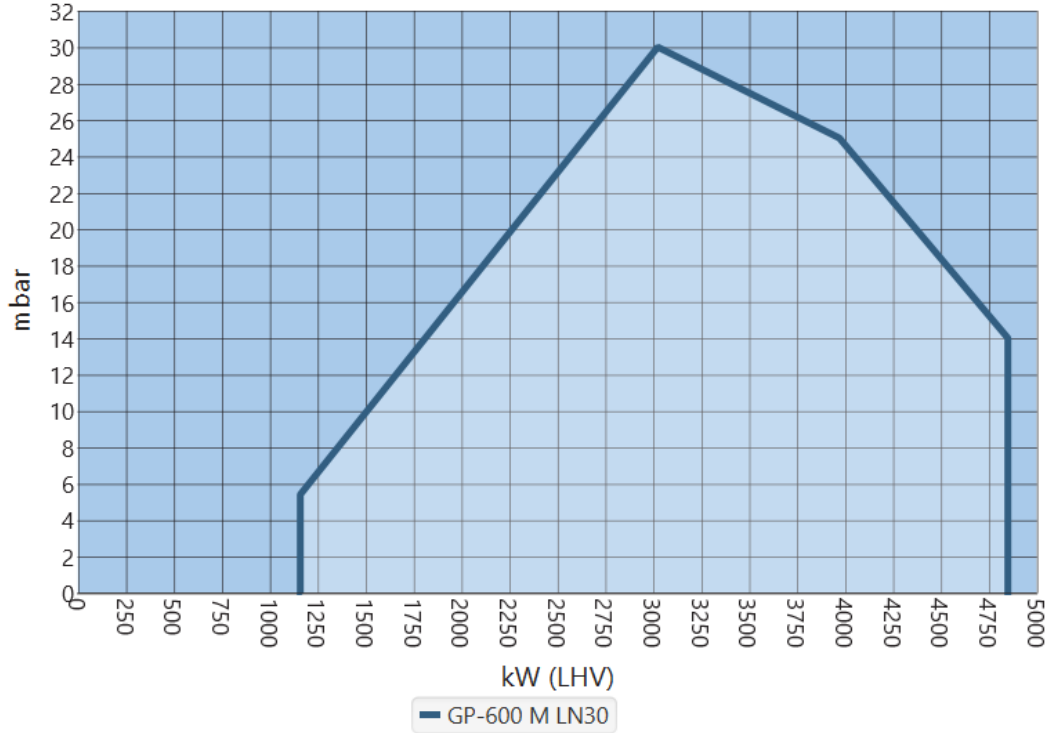
G = Gaz girişi
E = Elektrik bağlantısı

BRÜLÖR	L1	L2	L3	L4
GP-600 M LN30	1840	1417	314	350
GP-600 M-II LN30	1840	1417	314	350

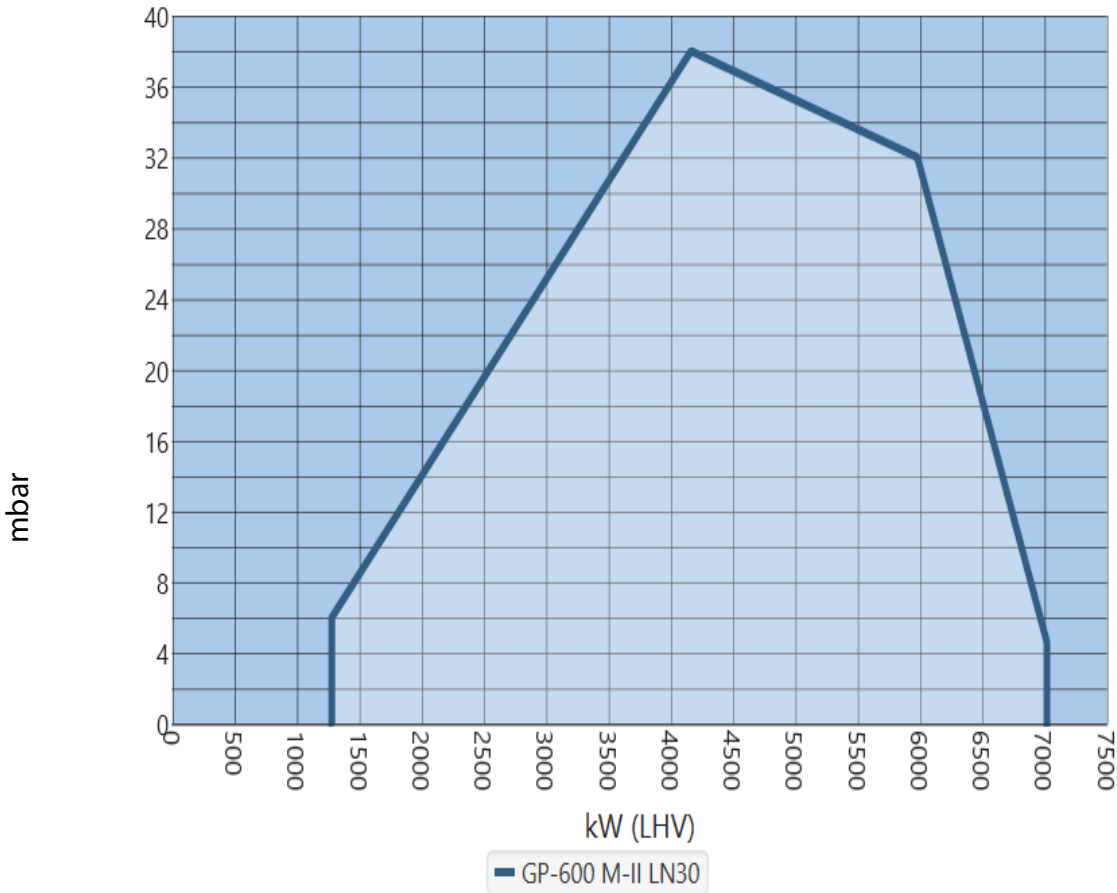
BRÜLÖR	H1	H2	H3	H4	B1	B2	B3	B4	B5	ØD1	ØD2	ØD3	R1	R2
GP-600 M LN30	1090	786	418	542	434	755	278	550	793	347	60	DN80	1540	1710
GP-600 M-II LN30	1090	786	418	542	434	855	278	550	793	347	60	DN80	1540	1710

Boyutlar mm cinsindedir.

Çalışma şeması



NOx emisyonları, gerekli artık O2 seviyesi ve çalışma şeması, koşullara ve fırın geometrisine bağlı olarak değişir. Lütfen uygulamanız için ayrıntılı çalışma şemasını Oilon Selection Tool'dan kontrol edin.



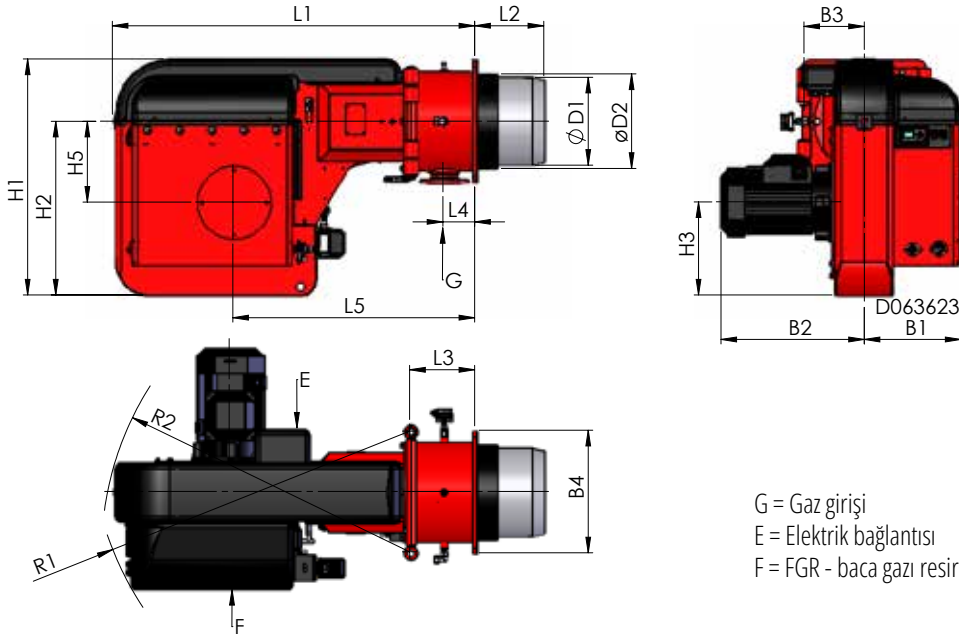
NOx emisyonları, gerekli artık O2 seviyesi ve çalışma şeması, koşullara ve fırın geometrisine bağlı olarak değişir. Lütfen uygulamanız için ayrıntılı çalışma şemasını Oilon Selection Tool'dan kontrol edin.

GP-600 M - 700 M-III LN60, GP-600 M - 700 M-III LN80

Teknik veriler

BRÜLÖR	GP-600 M LN60	GP-700 M-III LN60	GP-600 M LN80	GP-700 M-II LN80	GP-700 M-III LN80
Kapasite, kW	800 - 6500	1370 - 7500	950 - 6700	1200 - 7600	1500 - 8800
Fan motoru 3~ 400 V 50 Hz					
Çıkış, kW	18,5	30,0	15,0	22,0	30,0
Akım, A	34,0	52,0	26,0	38,0	52,0
Nominal hız, rpm	2900	2900	2900	2900	2900
Kontrol ünitesi	WDx00	WDx00	WD33/WDx00	WD33/WDx00	WD33/WDx00
NOx sınıfı	4	4	3	3	3
Ağırlık, kg	485	685	465	680	700

Boyutlar



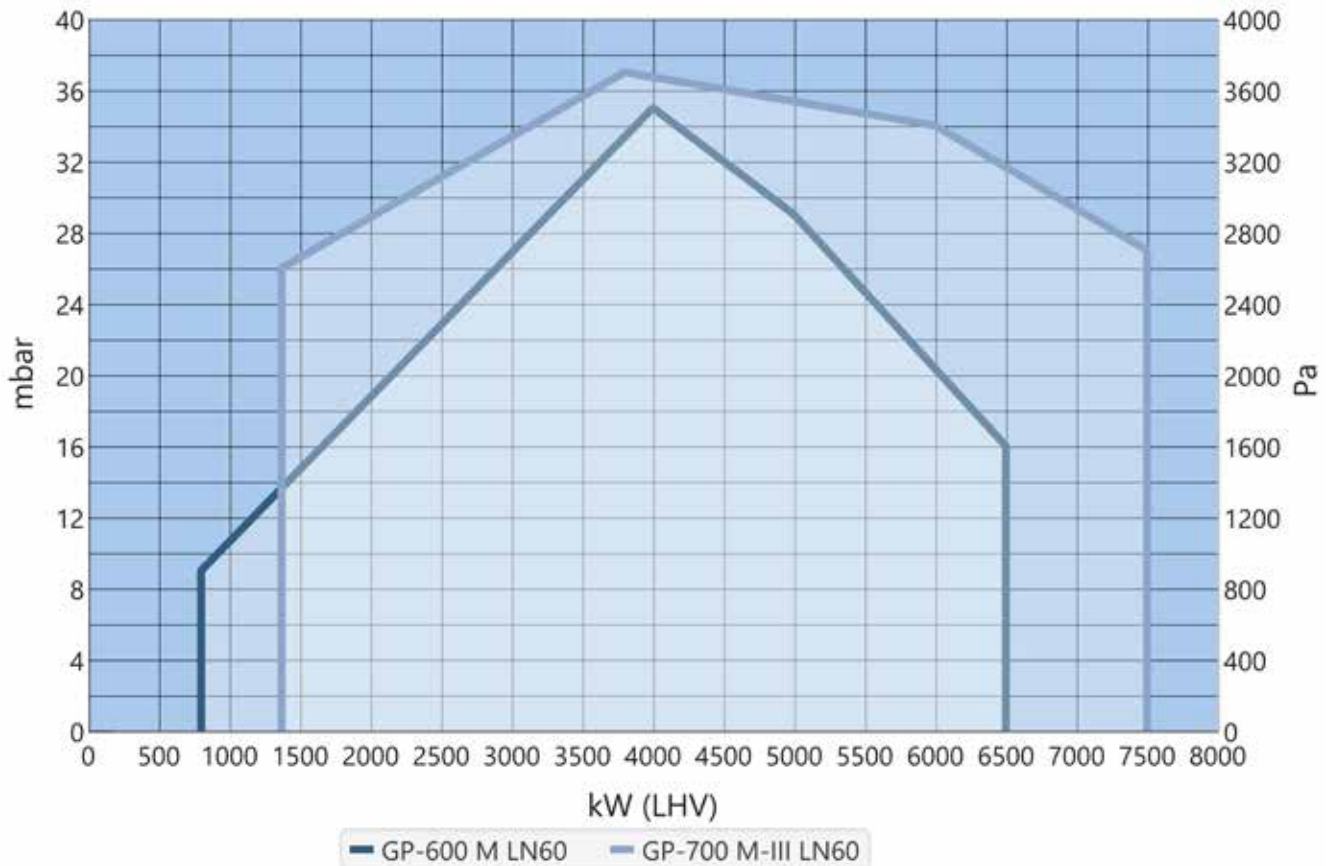
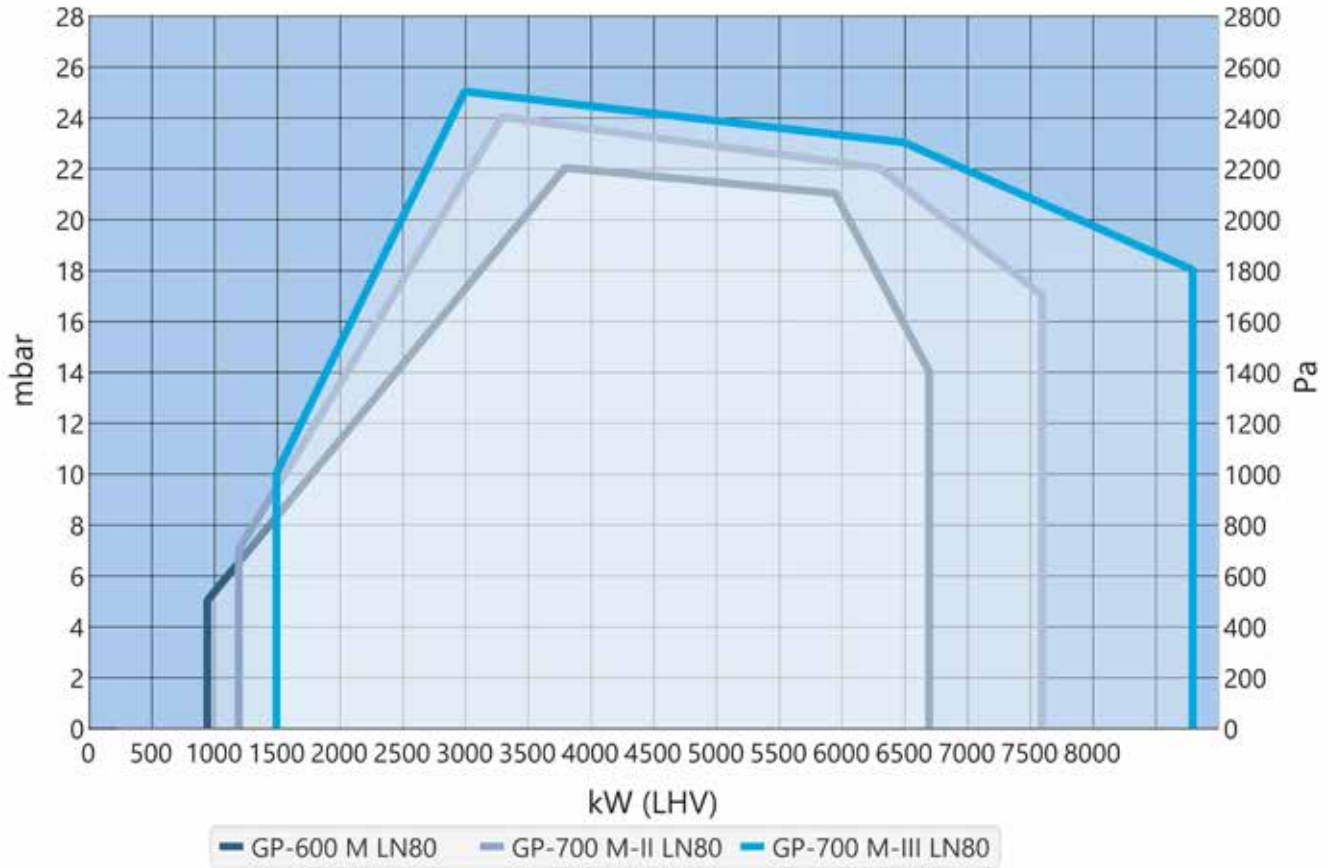
G = Gaz girişi
E = Elektrik bağlantısı
F = FGR - baca gazı resirkülasyonu

BRÜLÖR	L1	L2	L3	L4	L5
GP-600 M LN60	1650	530	295	145	1090
GP-700 M-III LN60	1650	610	295	145	1200
GP-600 M LN80	1650	530	295	145	1090
GP-700 M-II LN80	1650	530	295	145	1200
GP-700 M-III LN80	1650	610	295	145	1200

BRÜLÖR	H1	H2	H3	H5	B1	B2	B3	B4	ØD1	ØD2	R1	R2
GP-600 M LN60	1060	780	420	365	435	645	270	550	408	-	1440	1400
GP-700 M-III LN60	1060	780	420	335	490	845	270	550	445	-	1460	1400
GP-600 M LN80	1060	780	420	365	435	645	270	550	384	-	1440	1400
GP-700 M-II LN80	1060	780	420	335	490	760	270	550	406	-	1460	1400
GP-700 M-III LN80	1060	780	420	335	490	845	270	550	406	-	1460	1400

Boyutlar mm cinsindedir.

Çalışma şeması

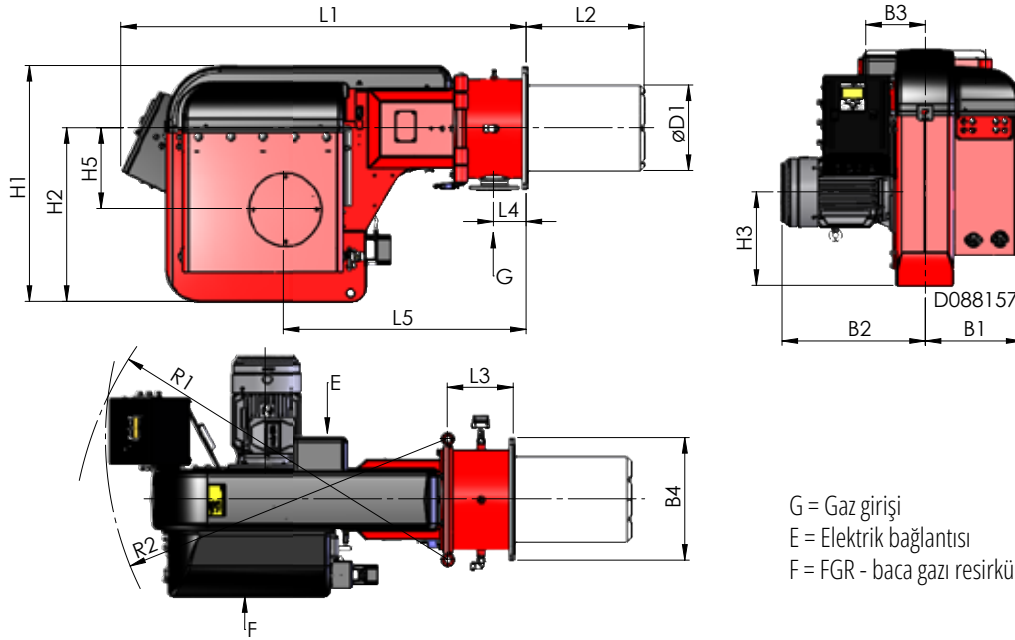


GP-600 M - 700 M-III LN60, GP-600 M - 700 M-III LN80 entegre kontrol kabini ile

Teknik veriler

BRÜLÖR	GP-600 M LN60	GP-700 M-III LN60	GP-600 M LN80	GP-700 M-II LN80	GP-700 M-III LN80
Kapasite, kW	800 - 6500	1370 - 7500	950 - 6700	1200 - 7600	1500 - 8800
Fan motoru 3~ 400 V 50 Hz					
Çıkış, kW	18,5	30,0	15,0	22,0	30,0
Akım, A	34,0	52,0	26,0	38,0	52,0
Nominal hız, rpm	2900	2900	2900	2900	2900
Kontrol ünitesi	WD200i	WD200i	WD200i/WD600i	WD200i/WD600i	WD200i/WD600i
NOx sınıfı	4	4	3	3	3
Ağırlık, kg	485	685	465	680	700

Boyutlar



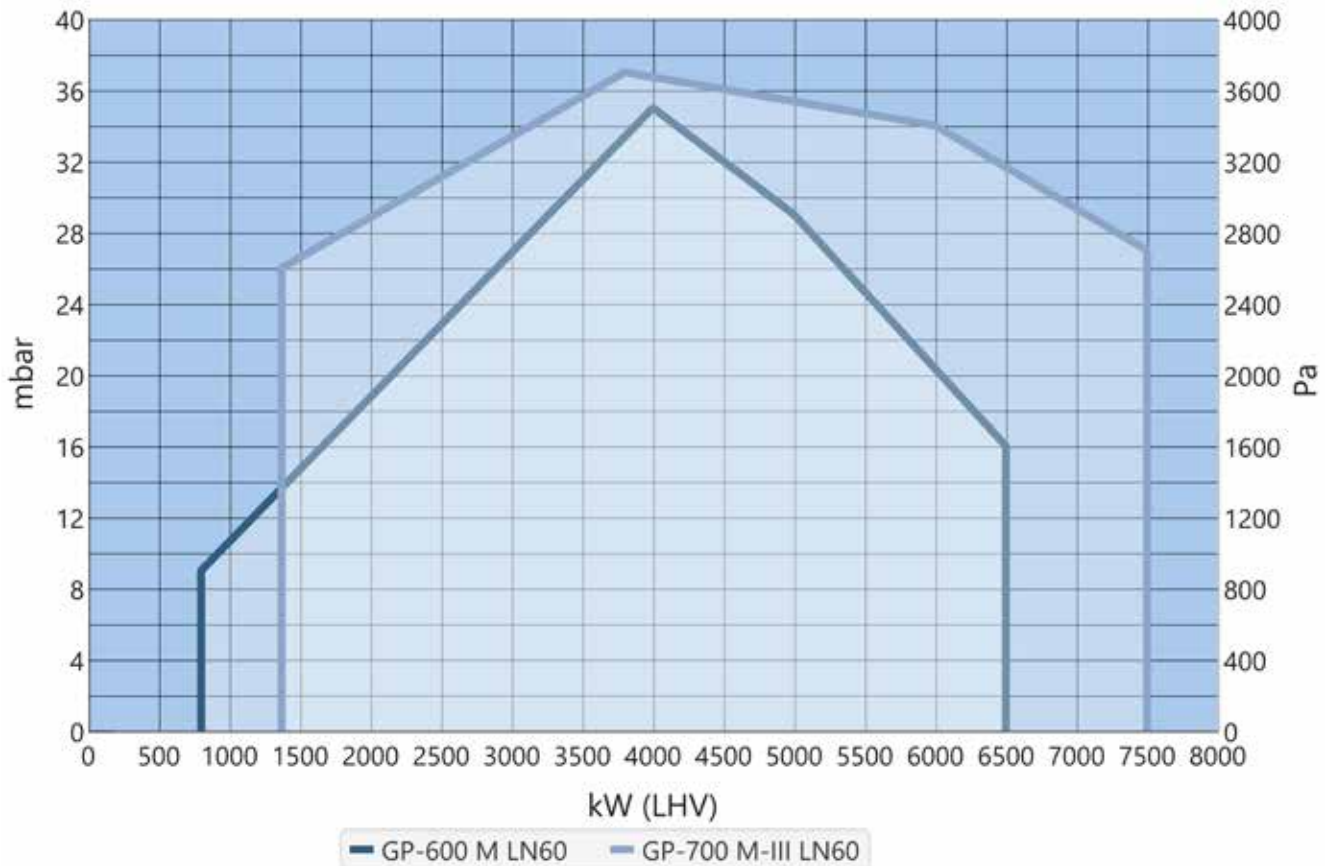
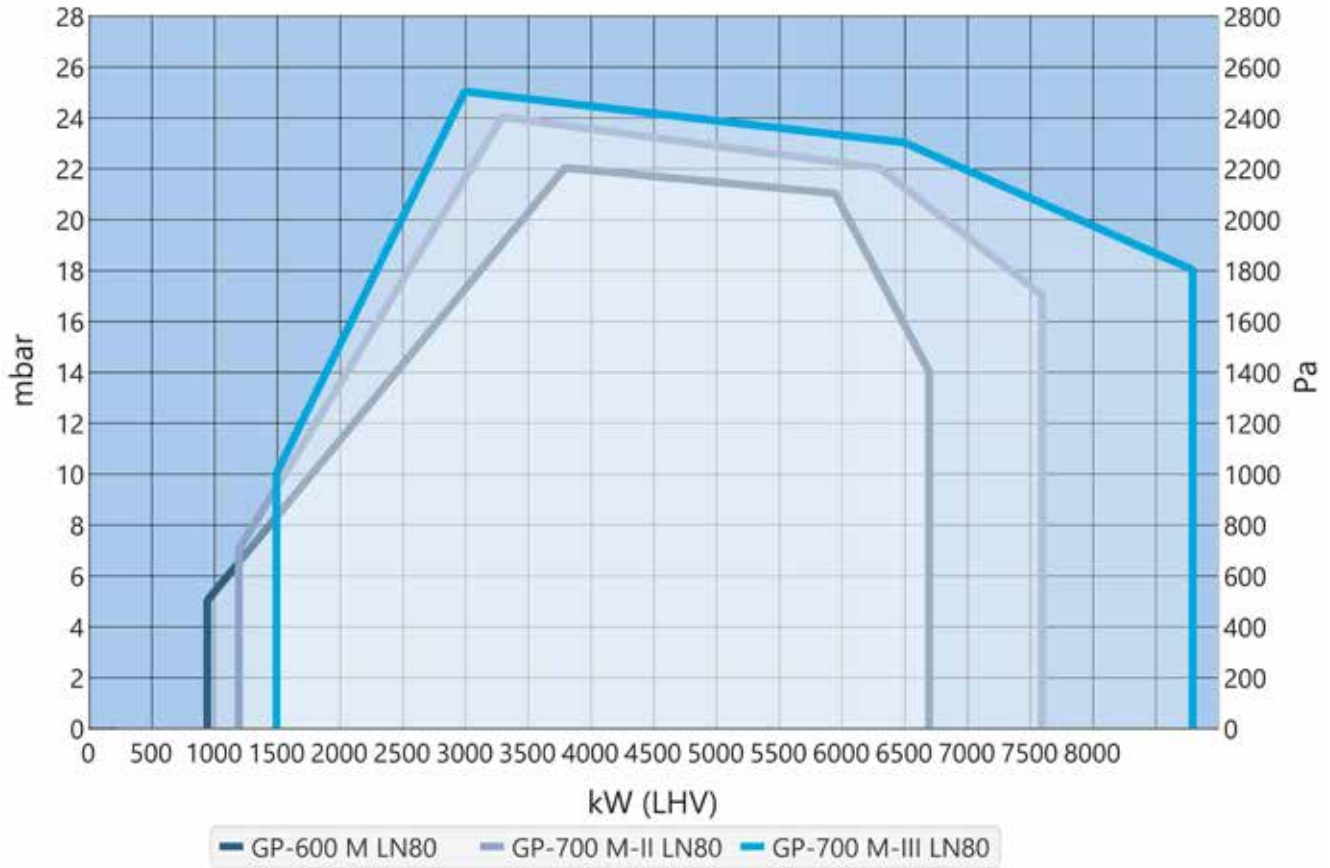
G = Gaz girişi
E = Elektrik bağlantısı
F = FGR - baca gazı resirkülasyonu

BRÜLÖR	L1	L2	L3	L4	L5
GP-600 M LN60	1840	530	295	145	1090
GP-700 M-III LN60	1840	610	295	145	1200
GP-600 M LN80	1840	530	295	145	1090
GP-700 M-II LN80	1840	530	295	145	1200
GP-700 M-III LN80	1840	610	295	145	1200

BRÜLÖR	H1	H2	H3	H5	B1	B2	B3	B4	ØD1	ØD2	R1	R2
GP-600 M LN60	1060	780	420	365	435	645	270	550	408	-	1710	1550
GP-700 M-III LN60	1060	780	420	588	490	845	270	550	445	-	1710	1550
GP-600 M LN80	1060	780	420	365	435	645	270	550	384	-	1710	1550
GP-700 M-II LN80	1060	780	420	588	490	760	270	550	406	-	1710	1550
GP-700 M-III LN80	1060	780	420	588	490	845	270	550	406	-	1710	1550

Boyutlar mm cinsindedir.

Çalışma şeması

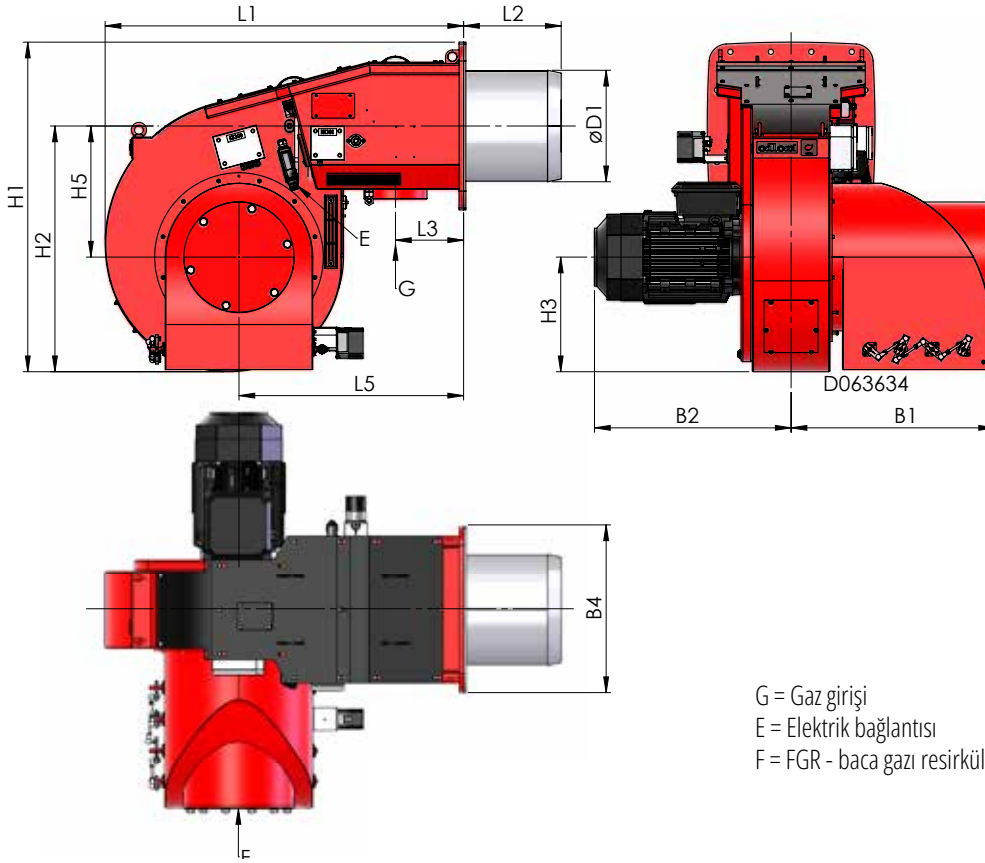


GP-1000 M, GP-1200 M, GP-1000 M LN80

Teknik veriler

BRÜLÖR	GP-1000 M	GP-1200 M	GP-1000 M LN80
Kapasite, kW	1800 - 11100	2200 - 13300	1800 - 11000
Fan motoru 3~ 400 V 50 Hz			
Çıkış, kW	37	45	37
Akım, A	65	77	65
Nominal hız, rpm	2900	2900	2900
Kontrol ünitesi	WDx00	WDx00	WDx00
NOx sınıfı	1	1	3
Ağırlık, kg	780	830	790

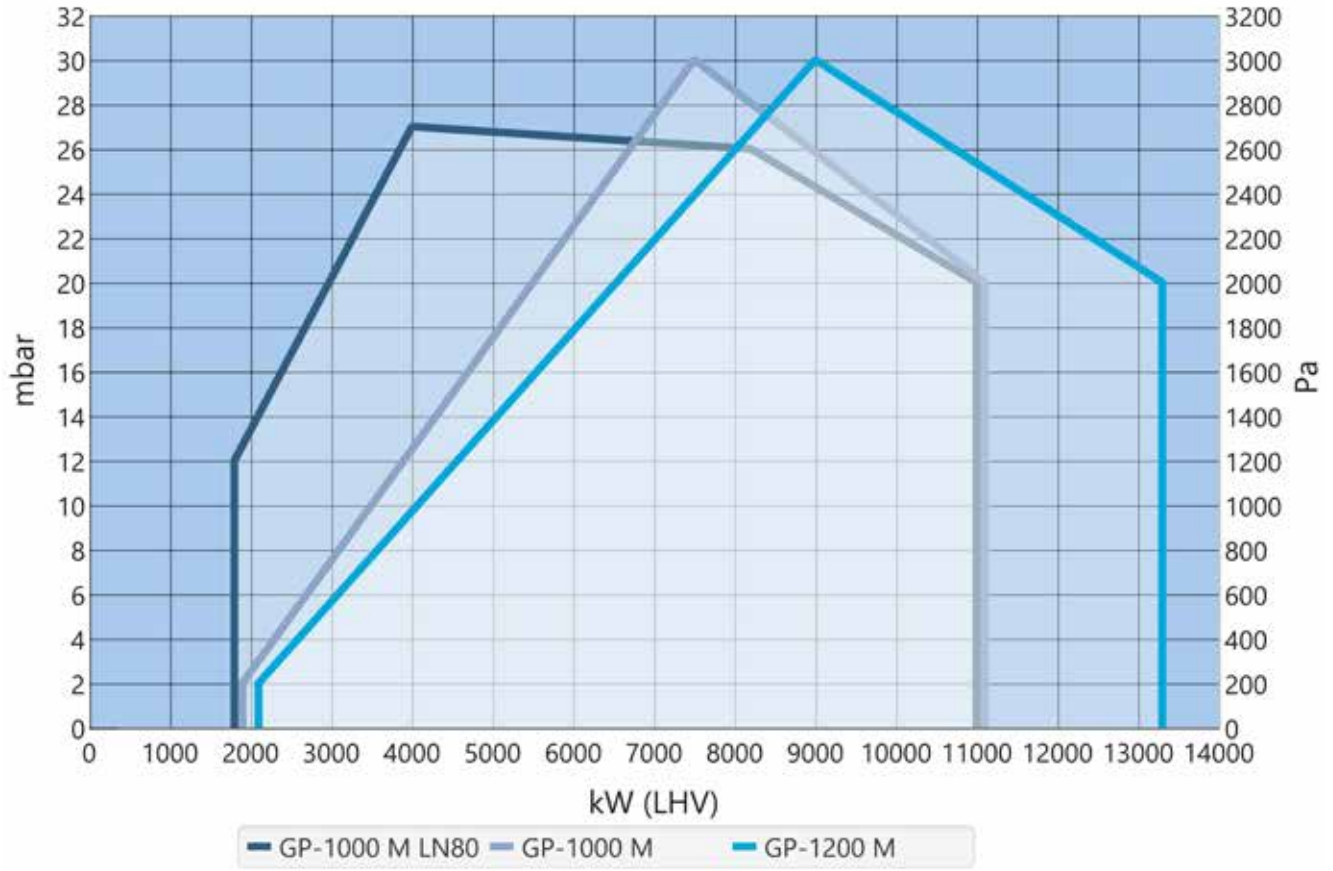
Boyutlar



BRÜLÖR	L1	L2	L3	L5	H1	H2	H3	H5	B1	B2	B4	ØD1
GP-1000 M	1600	434	303	1000	1470	1100	510	585	905	880	750	496
GP-1200 M	1600	434	303	1000	1470	1100	510	585	905	930	750	520
GP-1000 M LN80	1600	650	303	1000	1470	1100	510	585	905	880	750	454

Boyutlar mm cinsindedir.

Çalışma şeması



Teslimat kapsamı, GP-50 - 1200

	50/80 H	90/140 H	50/90 M	130 - 280 M	320 - 450 M	500 - 700 M	1000/1200 M
Limit anahtarlı menteşe flanşı	•	•	•	•	–	•	–
Brülör flanş contası	•	•	•	•	•	•	•
WiseDrive (elektronik oran kontrolü) *	–	–	•	•	•	•	•
Ateşleme transformatörü	•	•	•	•	•	•	•
Ateşleme kabloları ve elektrotlar	•	•	•	•	•	•	•
Alev dedektörü:							
- LME/QRC	•	•	–	–	–	–	–
- WD3x/iyonizasyon elektrodu (sürekli çalışma)	–	–	•	•	•	–	–
- WD3x/QRA (aralıklı çalışma)	–	–	–	–	–	•	–
- WDx00/QRI (sürekli çalışma)	–	–	–	•	•	•	•
- WDx00/QRI+iyonizasyon elektrodu, LN60 brülörleri (sürekli çalışma)	–	–	–	–	–	•	–
- WD3x/KLC, LN30 brülörleri (aralıklı çalışma)	–	–	–	•	–	–	–
- WD3x/FFS08, LN30 brülörleri (sürekli çalışma)	–	–	–	–	•	•	–
- WD200i/QRI (sürekli çalışma)	–	–	–	•	–	–	–
- WD600i/QRA (aralıklı çalışma)	–	–	–	•	–	–	–
Dahili yanma havası fanı	•	•	•	•	•	•	•
Servomotorlu hava damperi	•	•	•	•	•	•	•
Servomotorlu yanma başlığı optimizatörü, WDx00	–	–	–	–	–	•	–
Servomotorlu gaz damperi	–	–	•	•	•	•	•
Gaz nozulu	•	•	•	•	•	•	•
Gaz nozulundaki basıncı ölçmek için bağlantı	•	•	•	•	•	•	•
Gaz basınç şalteri, maks.	–	–	•***	•	•	•	•
Diferansiyel hava basıncı anahtarı	•	•	•	•	•	•	•
Gaz dirseği, 90°	•	•	•	•	•	•	•
Gaz için çift solenoid valf	•	•	•	•	•	•	•
Gaz için basınç ayar vanası:							
- MB-ZRDLE vanası	•	•	–	–	–	–	–
- DMV vanası	–	–	–	–	–	–	–
- VGD vanası	–	–	•	•	•	•	•
Ateşleme gazı vanası ve boru tesisatı **	–	–	–	–	–	•	•
Gaz için basınç şalteri, min.	•	•	•	•	•	•	•
Gaz için otomatik vana kaçak testi	–	•	•	•	•	•	•
Kullanım ve bakım kılavuzu	•	•	•	•	•	•	•

- Standart * Daha fazla bilgi için bkz. bölüm Oilon WiseDrive. ** Ateşleme gazı valfi ve boru tesisatı: her zaman LN80 brülörlerde ve 450 M brülörlerde bulunur, LN60 brülörlerde bulunmaz *** VGD valfleri ile standart değildir

Seçenekler:

	50/80 H	90/140 H	50/90 M	130 - 280 M	320 - 450 M	500 - 700 M	1000/1200 M
FGR ekipmanı	–	–	–	•	•	•	•
Fan basınç göstergesi	•	•	•	•	•	•	•
Sürekli çalışma, WD3x	–	–	–	–	–	•	–
VSD ekipmanı	–	–	•	•***	•	•	•
Genişletilmiş yanma başlığı *	•	•	•	•	•	•	–
Ateşleme gazı vanası ve boru tesisatı **	–	–	•	•	•	–	–
Gaz basınç şalteri, maks.	•	•	–	–	–	–	–
Gaz basınç göstergesi	–	–	–	•	•	•	•
LPG gaz nozulu	•	•	•	•	•	•	•

* LN80 ve LN60 brülörlerde bulunmaz ** Her zaman LN80 brülörlerde ve 450 M brülörlerde bulunur *** WD600i brülörlerde bulunmaz

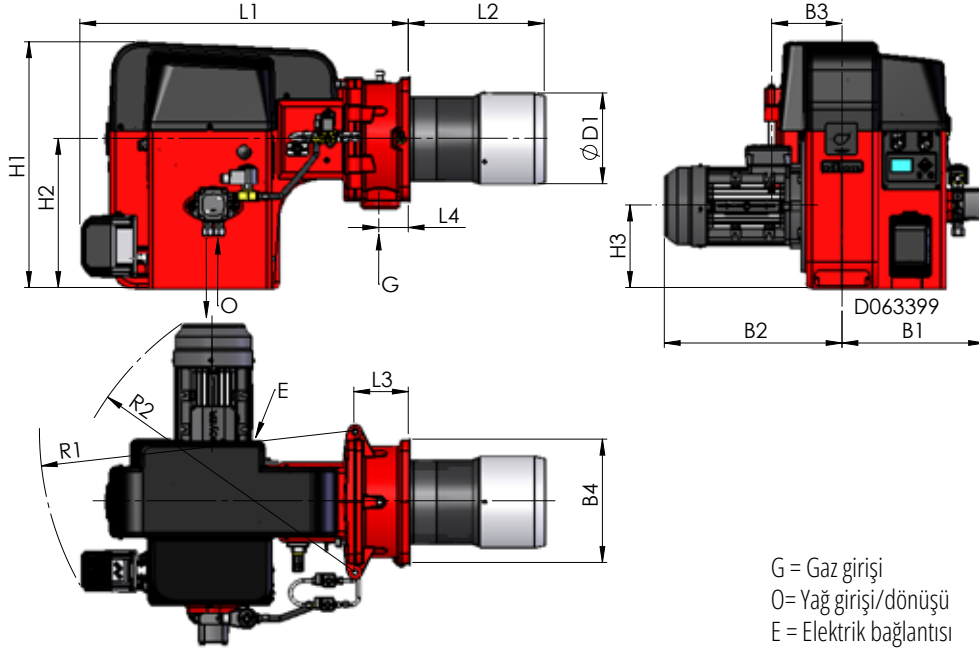
Çift yakıtlı brülörler
gaz / hafif akaryakıt
100-13,300 kW

GKP-50/90 H, GKP-50/90 MH

Teknik veriler

BRÜLÖR	GKP-50 H	GKP-90 H	GKP-50 MH	GKP-90 MH
Kapasite, yağ, kg/saat	17 - 68	30 - 130	17 - 68	30 - 130
yağ, kW	200 - 800	355 - 1500	200 - 800	355 - 1500
gaz, kW	200 - 800	350 - 1500	100 - 800	250 - 1500
Fan motor				
3- 400 V 50 Hz				
Çıkış, kW	0,75	2,2	0,75	2,2
Akım, A	2,0	4,4	2,0	4,4
Nominal hız, rpm	2900	2900	2900	2900
Yağ hortumu bağlantısı				
- emme	R 3/8"	R 1/2"	R 3/8"	R 1/2"
- dönüş	R 3/8"	R 1/2"	R 3/8"	R 1/2"
Yağ pompası	AJ4	AJ6	AJ4	AJ6
Kontrol ünitesi	LME	LME	WD34	WD34
NOx sınıfı				
sıvı	1	1	1	1
gaz	1	1	1	1
Ağırlık, kg	44	65	44	65

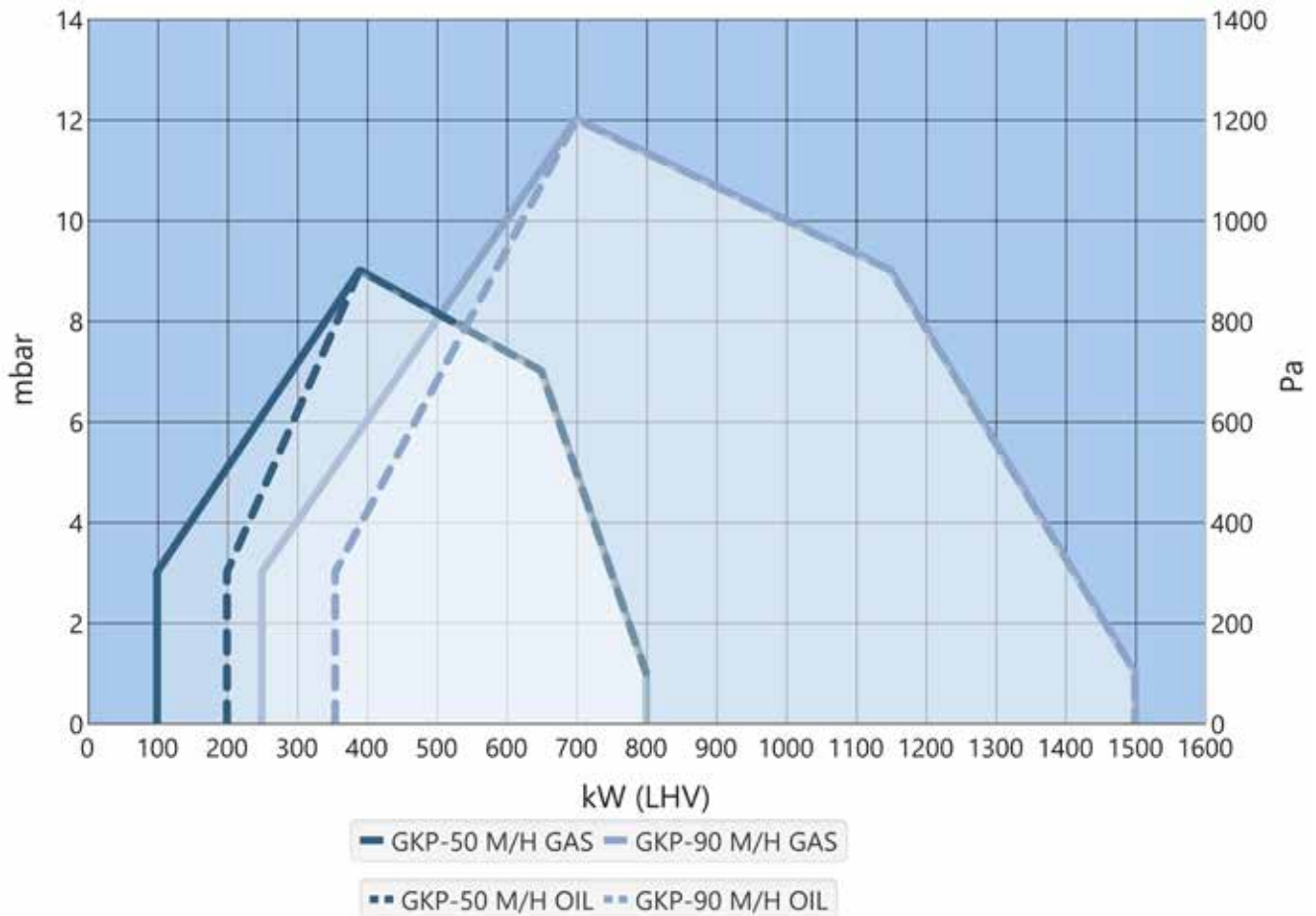
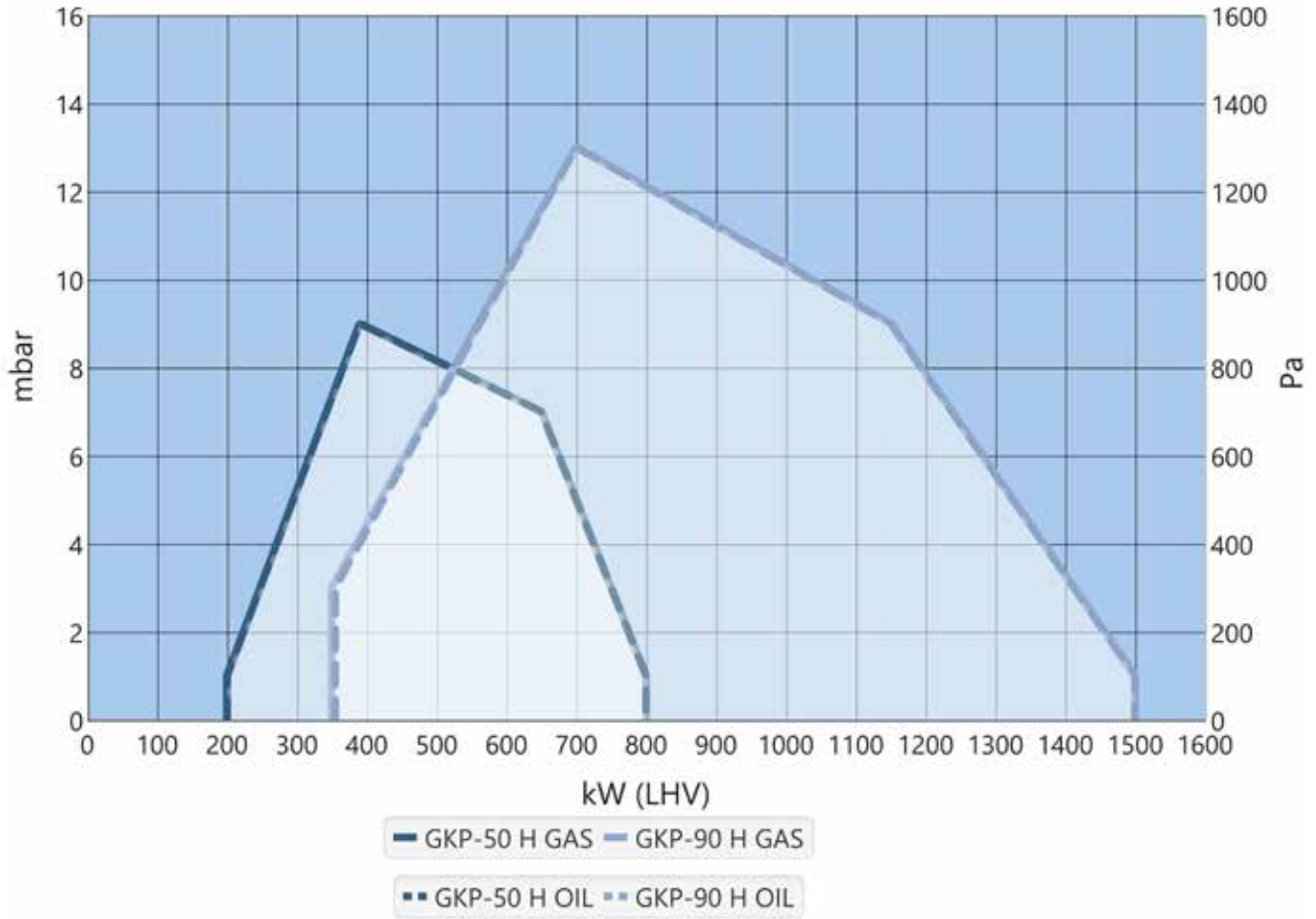
Boyutlar



BRÜLÖR	L1	L2	L3	L4	H1	H2	H3	B1	B2	B3	B4	ØD1	R1	R2
GKP-50 H	745	240	185	90	510	325	165	275	310	131	240	160	635	-
GKP-90 H	725	300	120	65	545	330	182	315	395	155	272	200	695	665
GKP-50 MH	745	240	185	90	510	325	165	275	310	131	240	160	635	-
GKP-90 MH	725	300	120	65	545	330	182	315	395	155	272	200	695	665

Boyutlar mm cinsindedir.

Çalışma şeması

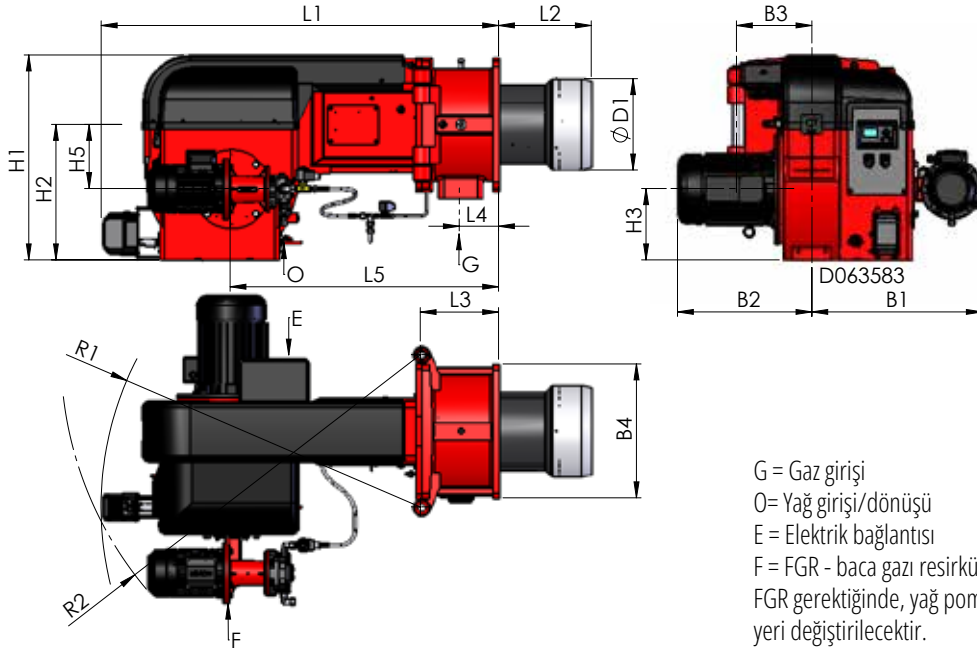


GKP-140 - 280 M

Teknik veriler

BRÜLÖR	GKP-140 M	GKP-150 M	GKP-250 M	GKP-280 M
Kapasite, yağ, kg/saat	47 - 200	56 - 227	55 - 220	76 - 295
yağ, kW	550 - 2350	660 - 2700	650 - 2600	900 - 3500
gaz, kW	410 - 2350	450 - 2700	370 - 2600	500 - 3500
Fan motoru 3~ 400 V 50 Hz				
Çıkış, kW	4,0	5,5	5,5	7,5
Akım, A	7,2	9,8	9,8	13,0
Nominal hız, rpm	2900	2900	2900	2900
Kontrol ünitesi	WD34/WDx00	WD34/WDx00	WD34/WDx00	WD34/WDx00
NOx sınıfı				
sıvı	1	1	1	1
gaz	1	1	1	1
Yağ hortumu bağlantısı - emme - dönüş	R 1/2" R 1/2"	R 1/2" R 1/2"	R 3/4" R 1/2"	R 3/4" R 1/2"
Yağ pompası - Motor 3~ 400 V 50 Hz	TAR2	TAR2	TAR3	TAR3
Çıkış, kW	1,5	1,5	1,5	1,5
Akım, A	3,2	3,2	3,2	3,2
Nominal hız, rpm	2900	2900	2900	2900
Ağırlık, kg	162	164	270	278

Boyutlar

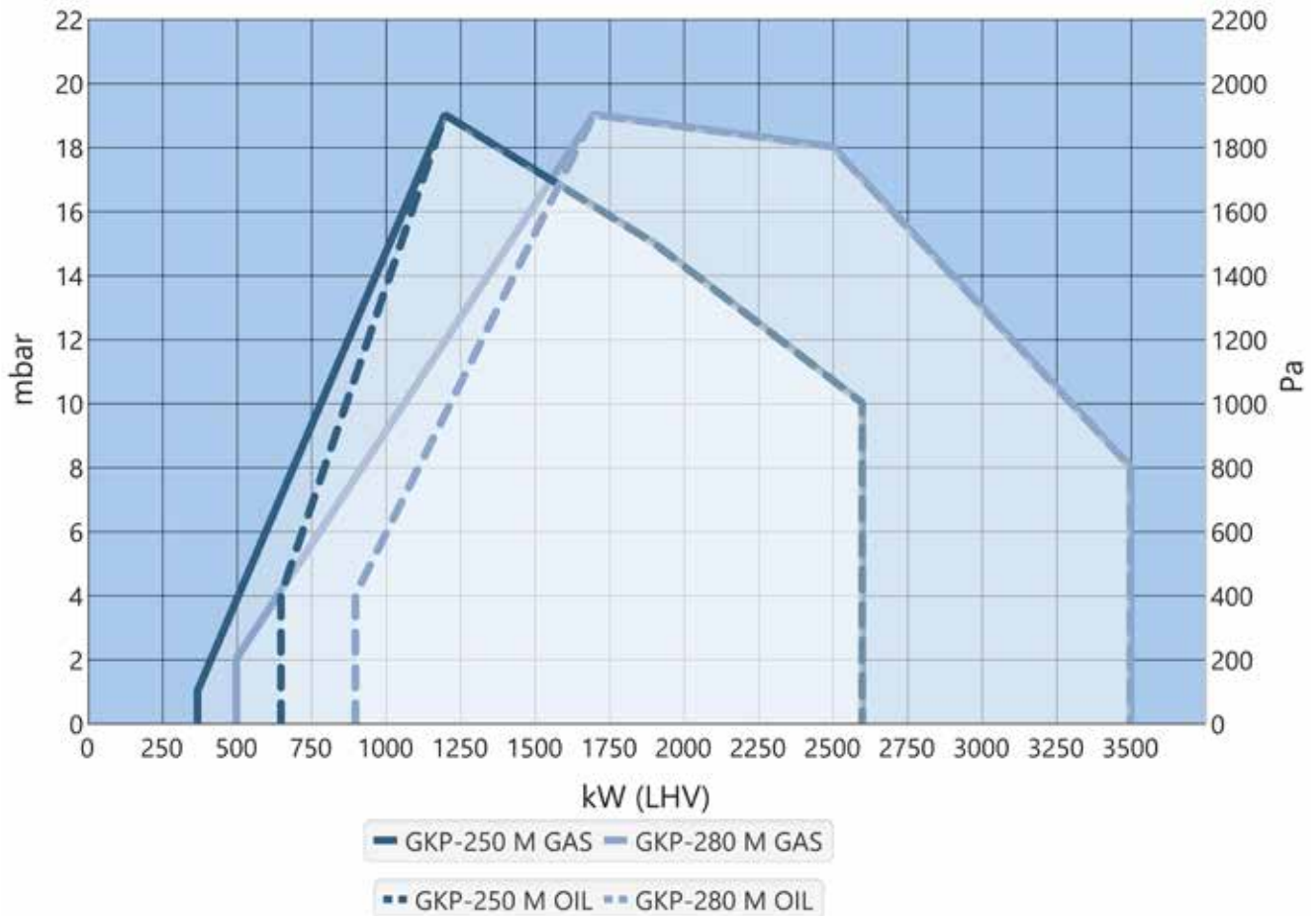
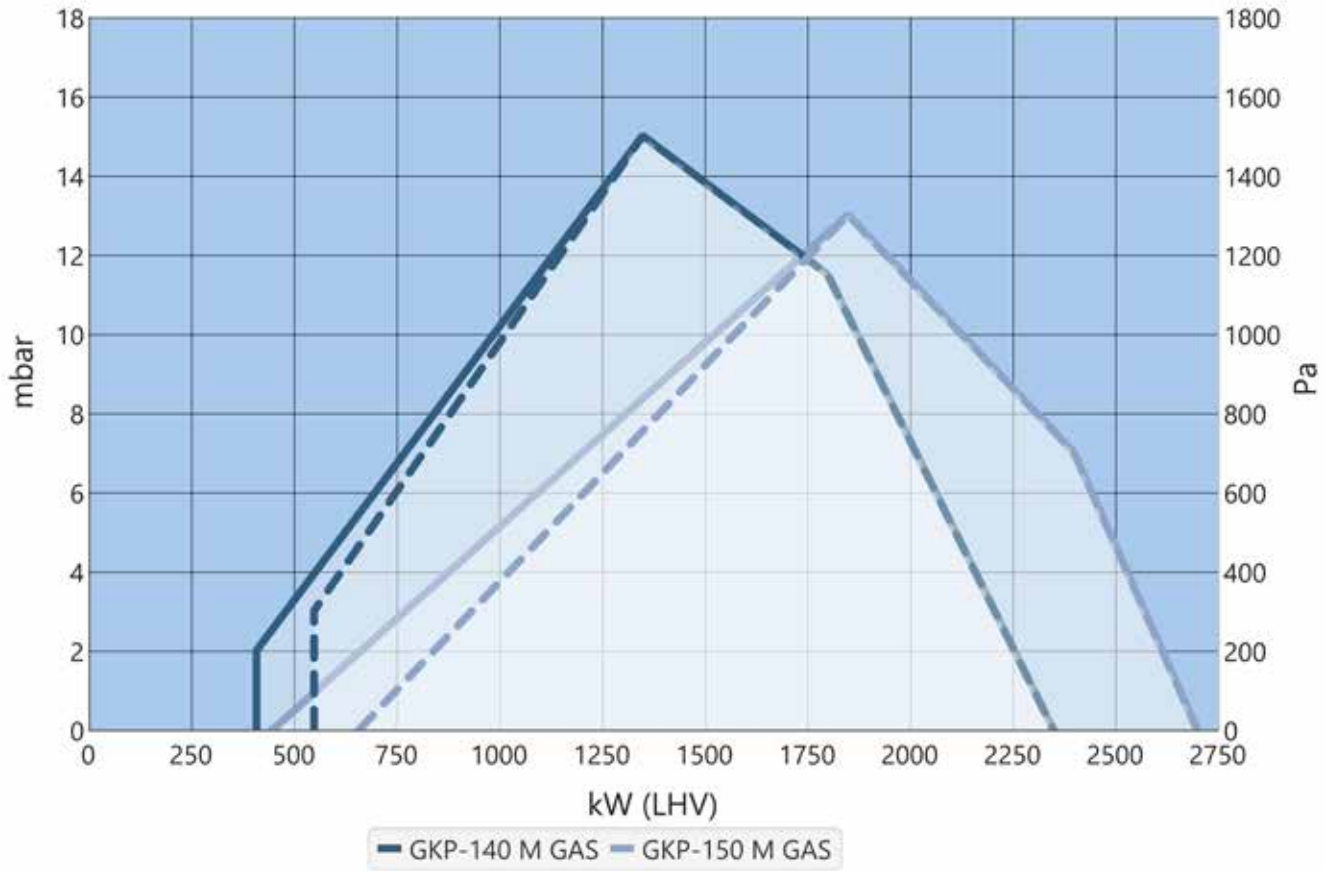


G = Gaz girişi
O = Yağ girişi/dönüşü
E = Elektrik bağlantısı
F = FGR - baca gazı resirkülasyonu
FGR gerektiğinde, yağ pompası ünitesinin yeri değiştirilecektir.

BRÜLÖR	L1	L2	L3	L4	L5
GKP-140 M	1285	220	260	129	880
GKP-150 M	1285	230	260	129	880
GKP-250 M	1320	300	260	130	890
GKP-280 M	1320	312	260	130	890

BRÜLÖR	H1	H2	H3	H5	B1	B2	B3	B4	ØD1	R1	R2
GKP-140 M	625	400	210	195	570	430	210	360	240	1050	1150
GKP-150 M	625	400	210	195	570	480	210	360	270	1050	1150
GKP-250 M	675	446	235	215	605	490	250	440	270	1100	1200
GKP-280 M	675	446	235	215	605	490	250	440	300	1100	1200

Çalışma şeması

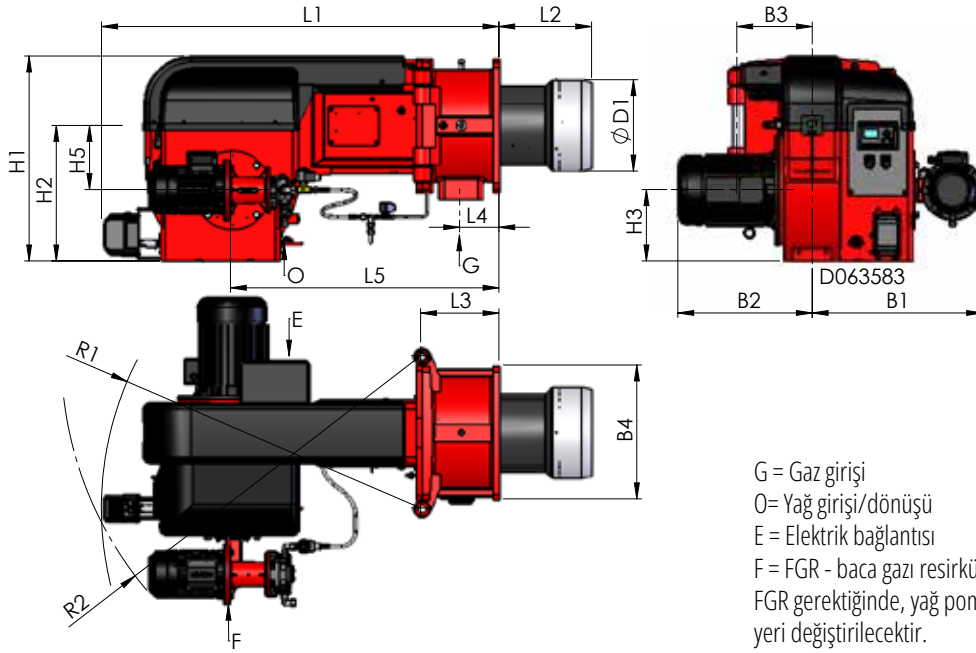


GKP-140 MH - 280 MH, GKP-140 M - 280 M LN80

Teknik veriler

BRÜLÖR	GKP-140 MH	GKP-150 MH	GKP-250 MH	GKP-280 MH	GKP-140 M LN80	GKP-250 M LN80	GKP-280 M LN80
Kapasite, yağ, kg/saat yağ, kW gaz, kW	47 - 200 550 - 2350 410 - 2350	56 - 227 660 - 2700 450 - 2700	55 - 220 650 - 2600 370 - 2600	76 - 295 900 - 3500 500 - 3500	32 - 143 380 - 1700 380 - 1700	68 - 177 800 - 2100 350 - 2100	67 - 277 790 - 2700 370 - 2700
Fan motoru 3- 400 V 50 Hz Çıkış, kW Akım, A Nominal hız, rpm	4,0 7,2 2900	5,5 9,8 2900	5,5 9,8 2900	7,5 13,0 2900	4,0 7,2 2900	7,5 13,0 2900	7,5 13,0 2900
Kontrol ünitesi	WD34	WD34	WD34	WD34	WDx00	WDx00	WDx00
NOx sınıfı sıvı gaz	1 1	1 1	1 1	1 1	1 3	1 3	1 3
Yağ hortumu bağlantısı - emme - dönüş	R ½" R ½"	R ½" R ½"	R ¾" R ½"	R ¾" R ½"	R ½" R ½"	R ¾" R ½"	R ¾" R ½"
Yağ pompası - Motor 3- 400 V 50 Hz Çıkış, kW Akım, A Nominal hız, rpm	J7 0,75 2,0 2900	J7 0,75 2,0 2900	J7 0,75 2,0 2900	TAR2 0,75 2,0 2900	TAR2 1,5 3,2 2900	TAR3 1,5 3,2 2900	TAR3 1,5 3,2 2900
Ağırlık, kg	162	164	270	278	165	274	284

Boyutlar

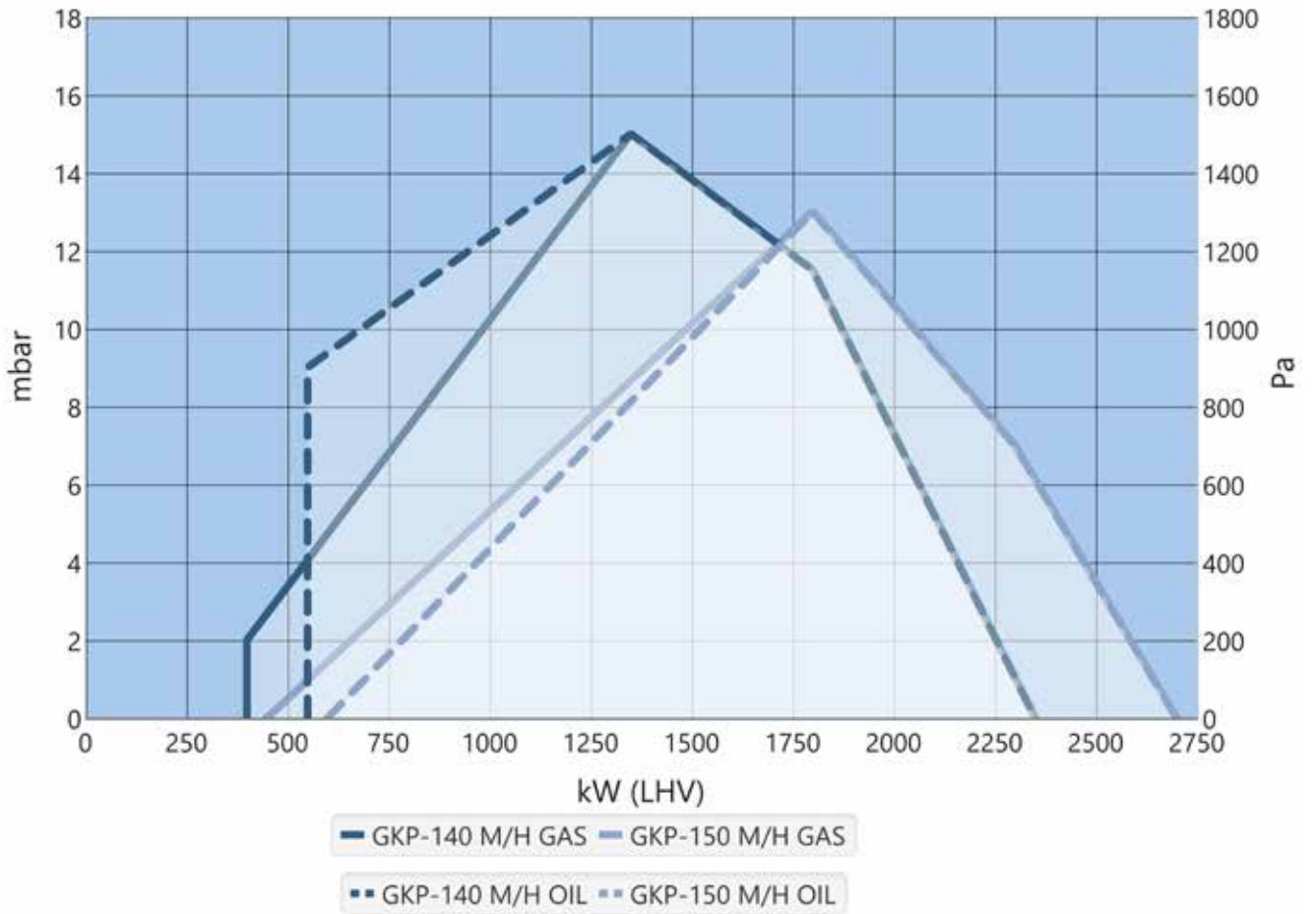


BRÜLÖR	L1	L2	L2		L3	L4	L5
			C1	C2			
GKP-140 MH	1285	220	-	-	260	129	880
GKP-150 MH	1285	230	-	-	260	129	880
GKP-250 MH	1320	300	-	-	260	130	890
GKP-280 MH	1320	312	-	-	260	130	890
GKP-140 M LN80	1285	430	-	-	260	129	880
GKP-250 M LN80	1320	-	420	550	260	130	890
GKP-280 M LN80	1320	-	420	550	260	130	890

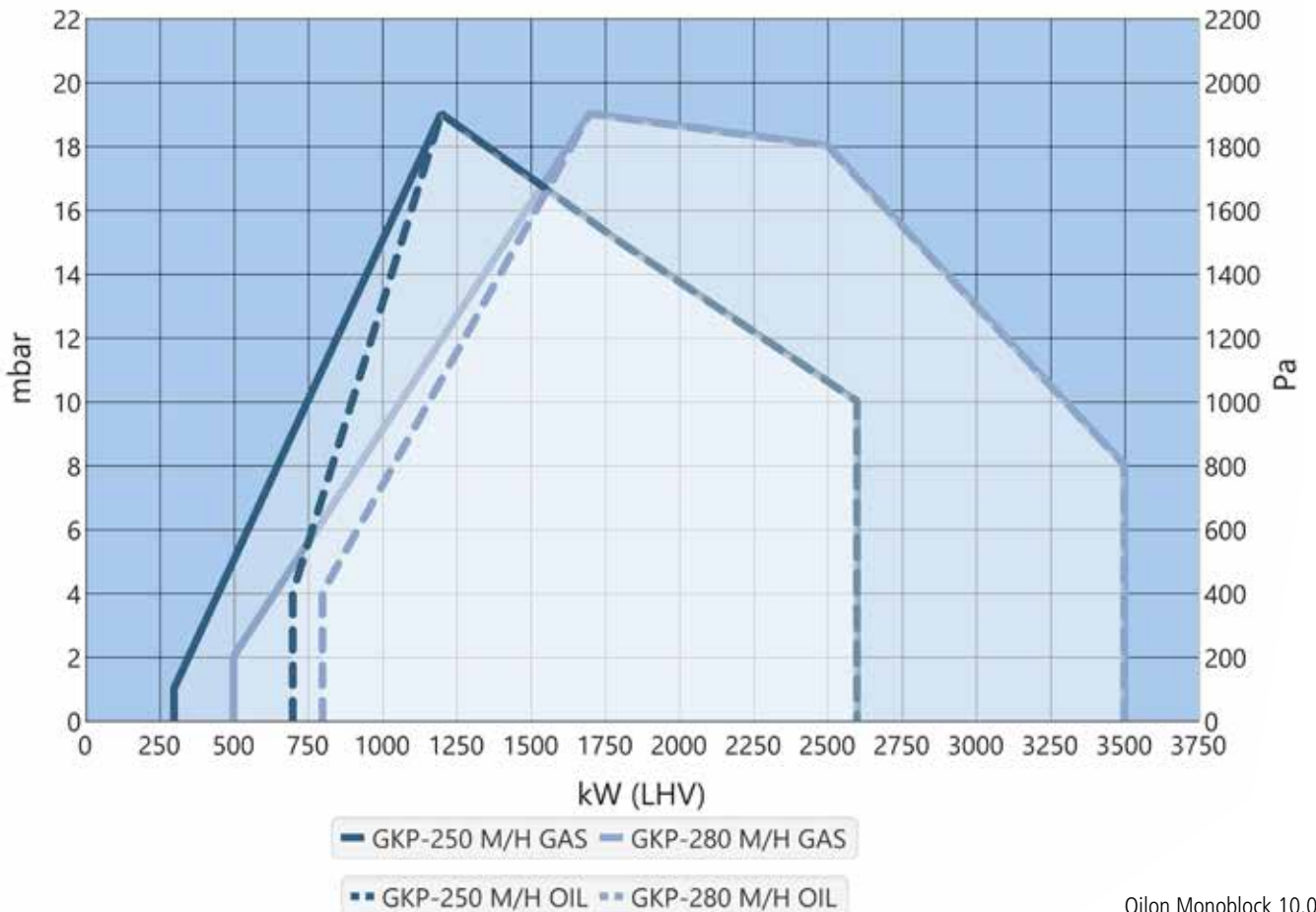
BRÜLÖR	H1	H2	H3	H5	B1	B2	B3	B4	ØD1	R1	R2
GKP-140 MH	625	400	210	195	570	430	210	360	240	1050	1150
GKP-150 MH	625	400	210	195	570	480	210	360	270	1050	1150
GKP-250 MH	675	446	235	215	605	490	250	440	270	1100	1200
GKP-280 MH	675	446	235	215	605	490	250	440	300	1100	1200
GKP-140 M LN80	625	400	210	195	570	430	210	360	240	1050	1150
GKP-250 M LN80	675	446	235	215	605	490	250	440	256	1100	1200
GKP-280 M LN80	675	446	235	215	605	490	250	440	276	1100	1200

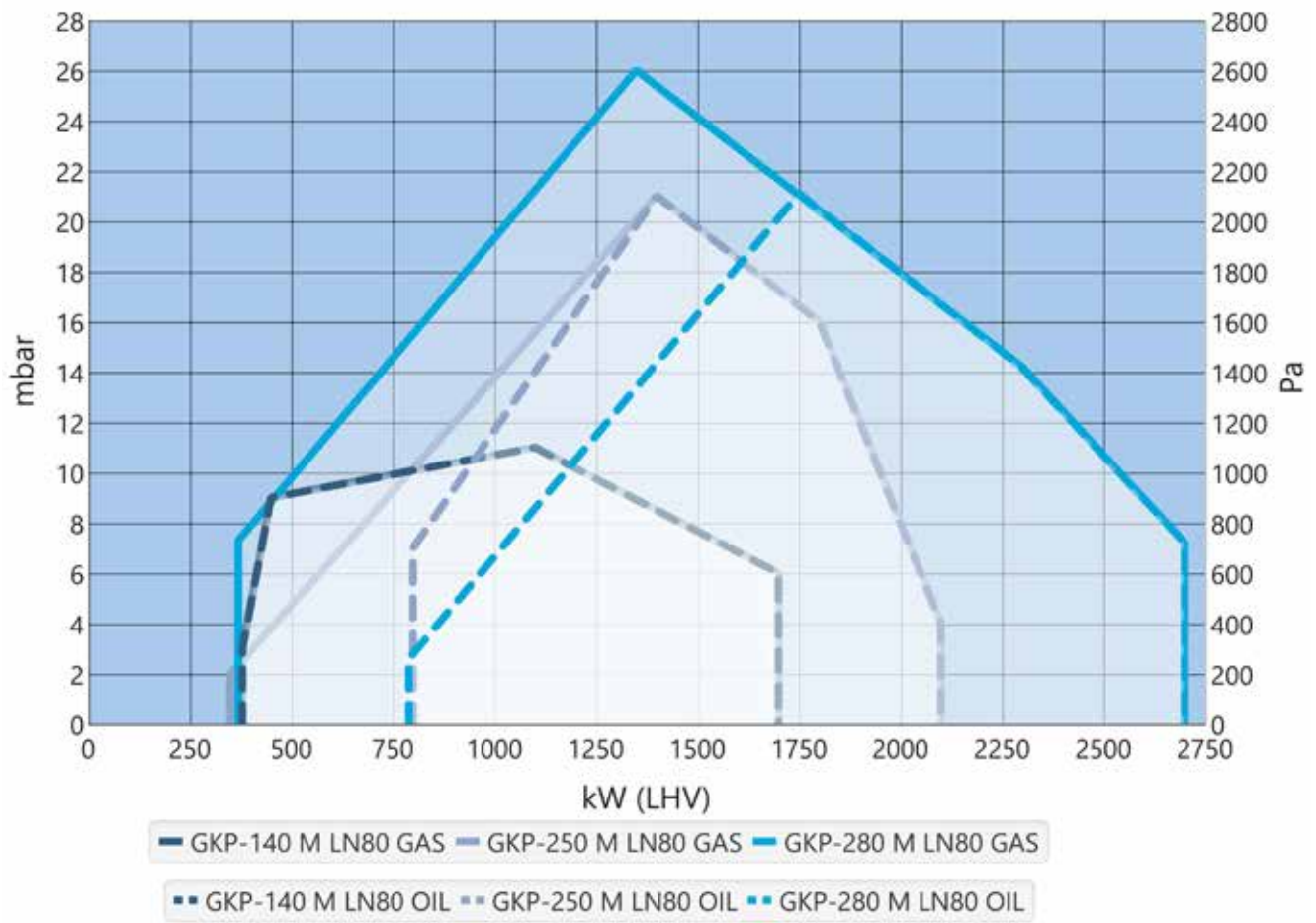
Boyutlar mm cinsindedir.

Çalışma şeması



50



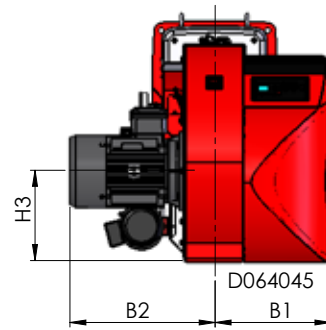
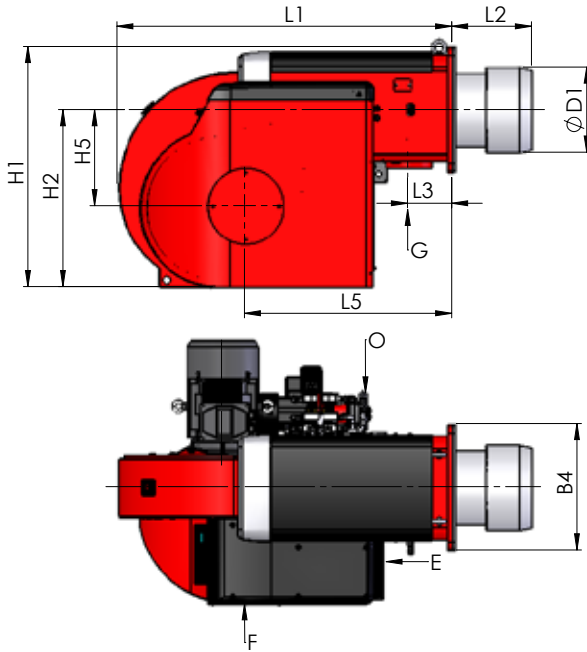


GKP-350 M, GKP-450 M, GKP-320 M - 450 M LN80

Teknik veriler

BRÜLÖR	GKP-350 M	GKP-450 M	GKP-320 M LN80	GKP-350 M LN80	GKP-450 M LN80
Kapasite, yağ, kg/saat	135 - 360	185 - 460	70 - 270	85 - 335	125 - 435
yağ, kW	1600 - 4250	2200 - 5500	830 - 3200	1000 - 4000	1500 - 5200
gaz, kW	700 - 4250	850 - 5500	530 - 3200	910 - 4000	930 - 5200
Fan motoru					
3- 400 V 50 Hz					
Çıkış, kW	7,5	11,0	7,5	7,5	15,0
Akım, A	13,0	19,5	13,0	13,0	26,0
Nominal hız, rpm	2900	2900	2900	2900	2900
Yağ hortumu bağlantısı					
- emme	R 1"	R 1"	R 1"	R 1"	R 1"
- dönüş	R 1"	R 1"	R 1"	R 1"	R 1"
Yağ pompası					
- Motor	TAR4	TAR4	TAR4	TAR4	TAR4
3- 400 V 50 Hz					
Çıkış, kW	1,5	1,5	1,5	1,5	1,5
Akım, A	3,2	3,2	3,2	3,2	3,2
Nominal hız, rpm	2900	2900	2900	2900	2900
Kontrol ünitesi	WD34/WDx00	WD34/WDx00	WDx00	WDx00	WDx00
NOx sınıfı					
sıvı	1	1	1	1	1
gaz	1	1	3	3	3
Ağırlık, kg	390	505	395	395	510

Boyutlar

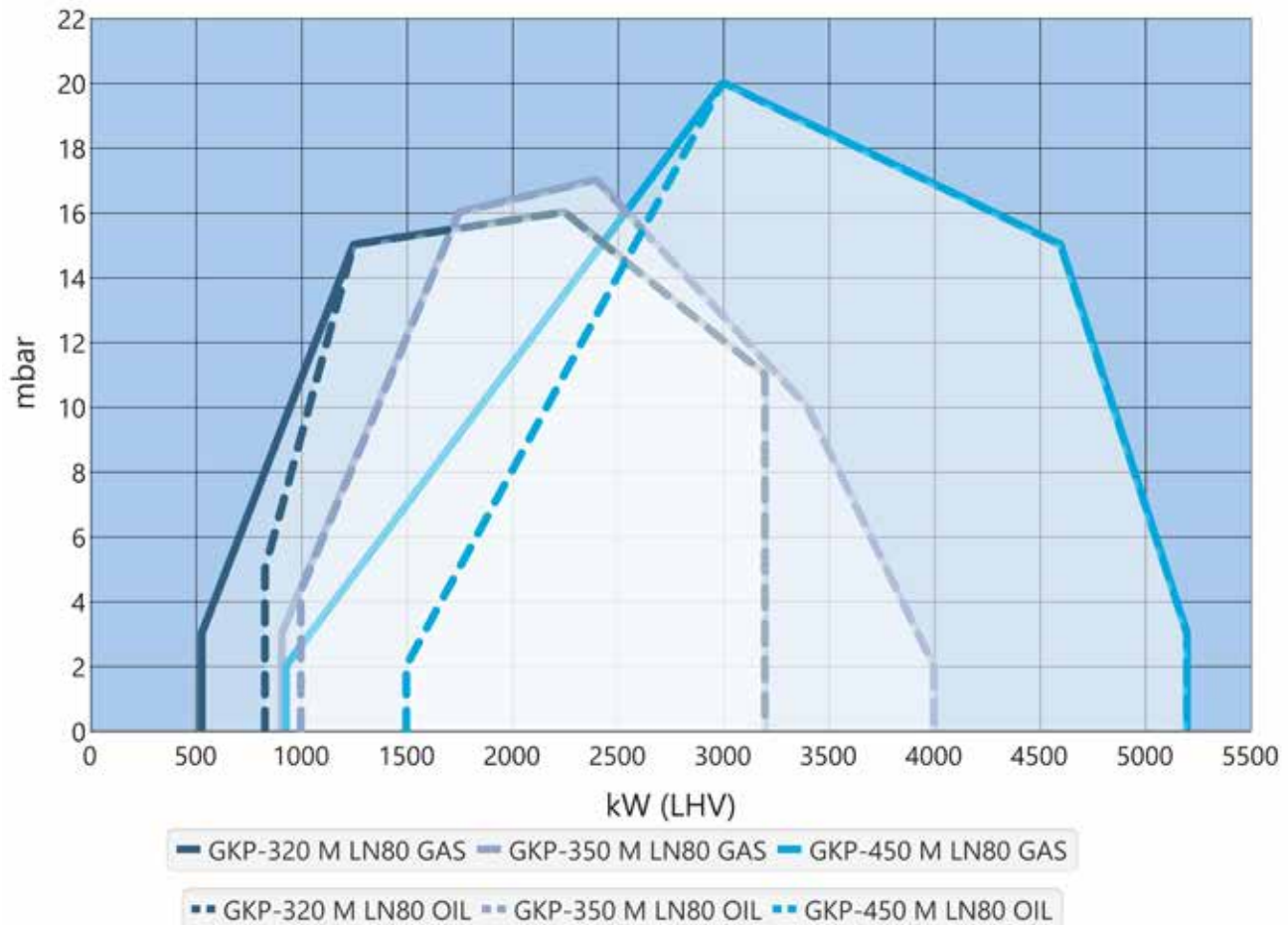
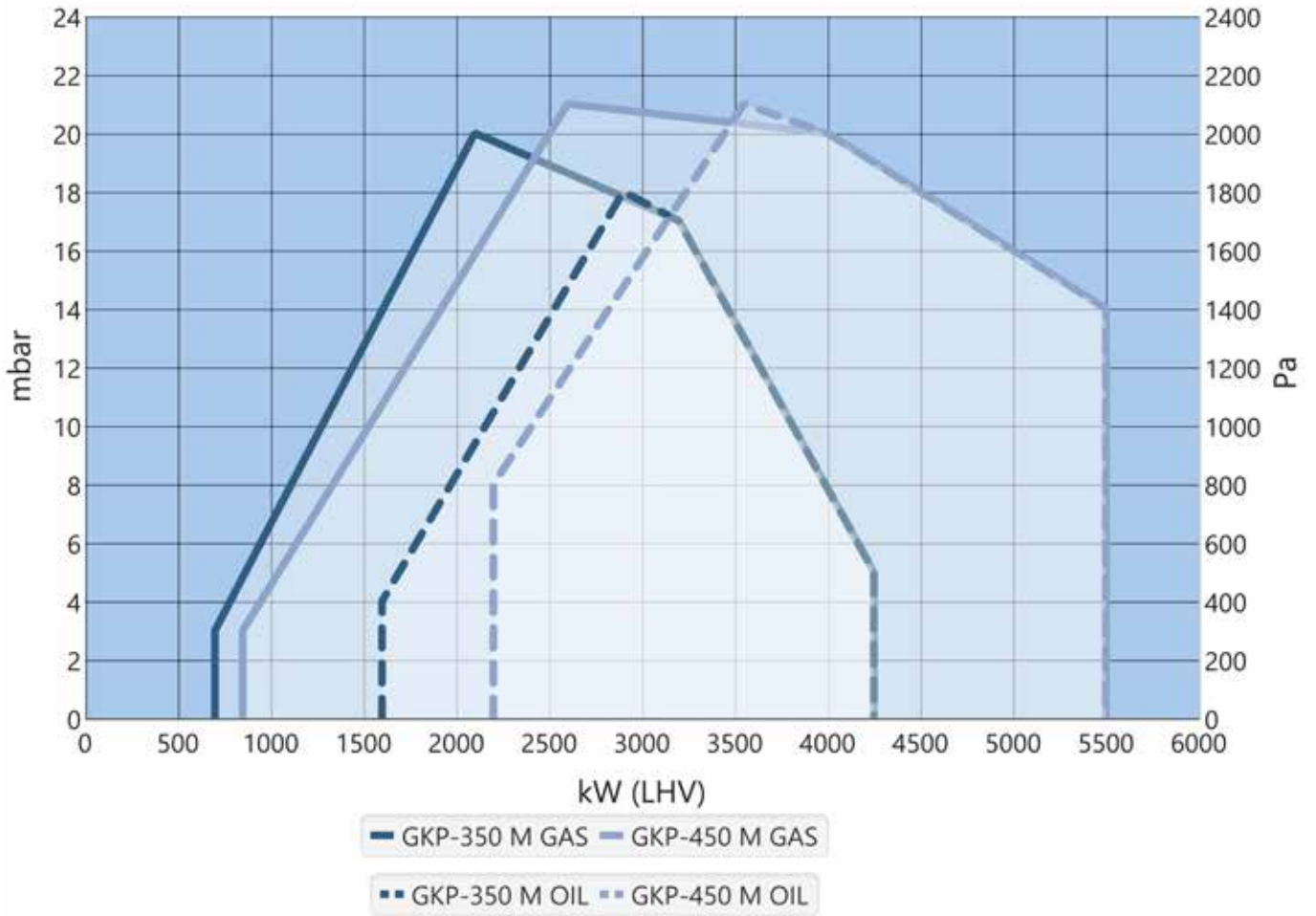


G = Gaz girişi
O = Yağ girişi/dönüşü
E = Elektrik bağlantısı
F = FGR - baca gazı resirkülasyonu

BRÜLÖR	L1	L2	L3	L5	H1	H2	H3	H5	B1	B2	B4	ØD1
GKP-350 M	1360	350	195	810	940	695	355	345	490	580	490	320
GKP-450 M	1470	350	195	910	1050	770	395	420	510	650	550	370
GKP-320 M LN80	1360	500	195	810	940	695	355	345	490	580	490	302
GKP-350 M LN80	1360	480	195	810	940	695	355	345	490	580	490	324
GKP-450 M LN80	1470	480	195	910	1050	770	395	420	510	650	550	324

Boyutlar mm cinsindedir.

Çalışma şeması

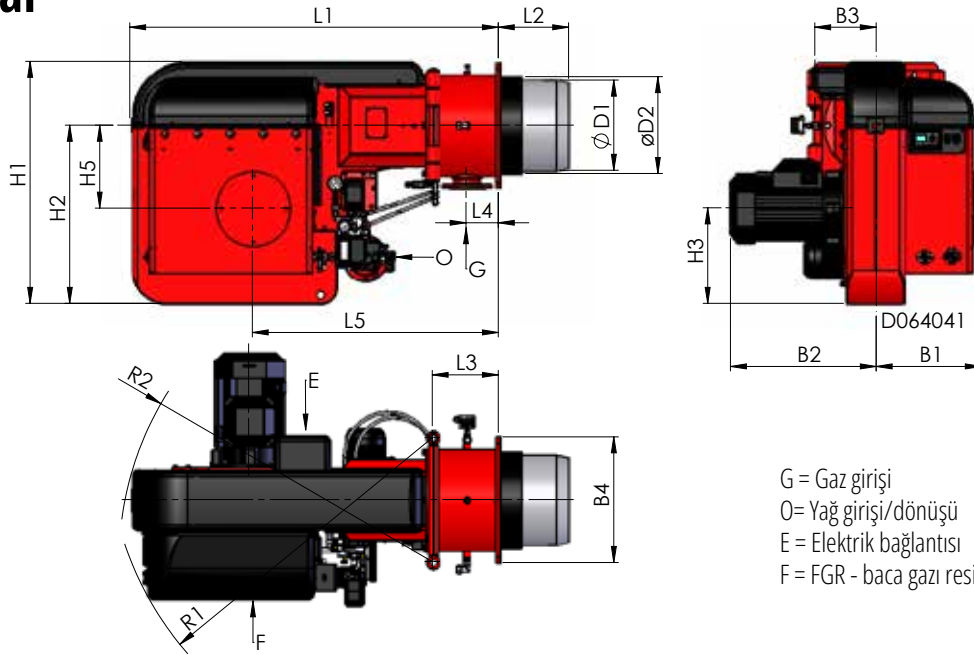


GKP-500 M - 700 M-III

Teknik veriler

BRÜLÖR	GKP-500 M	GKP-600 M	GKP-700 M	GKP-700 M-II	GKP-700 M-III
Kapasite, yağ, kg/saat	120 - 515	120 - 570	170 - 710	180 - 821	230 - 868
yağ, kW	1400 - 6070	1400 - 6750	2000 - 8400	2100 - 9500	2100 - 10500
gaz, kW	870 - 6070	970 - 6750	1200 - 8400	1350 - 9500	1500 - 10500
Fan motoru					
3- 400 V 50 Hz					
Çıkış, kW	11,0	15,0	18,5	22,0	30,0
Akım, A	19,5	26,0	34,0	38,0	52,0
Nominal hız, rpm	2900	2900	2900	2900	2900
Yağ hortumu bağlantısı					
- emme	R 1"	R 1"	R 1"	R 1"	R 1"
- dönüş	R 1"	R 1"	R 1"	R 1"	R 1"
Yağ pompası					
- Motor	TAR5	TAR5	T3	T4	T4
3- 400 V 50 Hz					
Çıkış, kW	2,2	2,2	4,0	4,0	4,0
Akım, A	4,4	4,4	7,2	7,2	7,2
Nominal hız, rpm	2900	2900	2900	2900	2900
Ayar vanası	-	-	TV4001	TV4001	TV4001
Kontrol ünitesi	WD34/WDx00	WD34/WDx00	WD34/WDx00	WD34/WDx00	WD34/WDx00
NOx sınıfı					
svi	1	1	1	1	1
gaz	1	1	1	1	1
Ağırlık, kg	510	520	565	680	685

Boyutlar



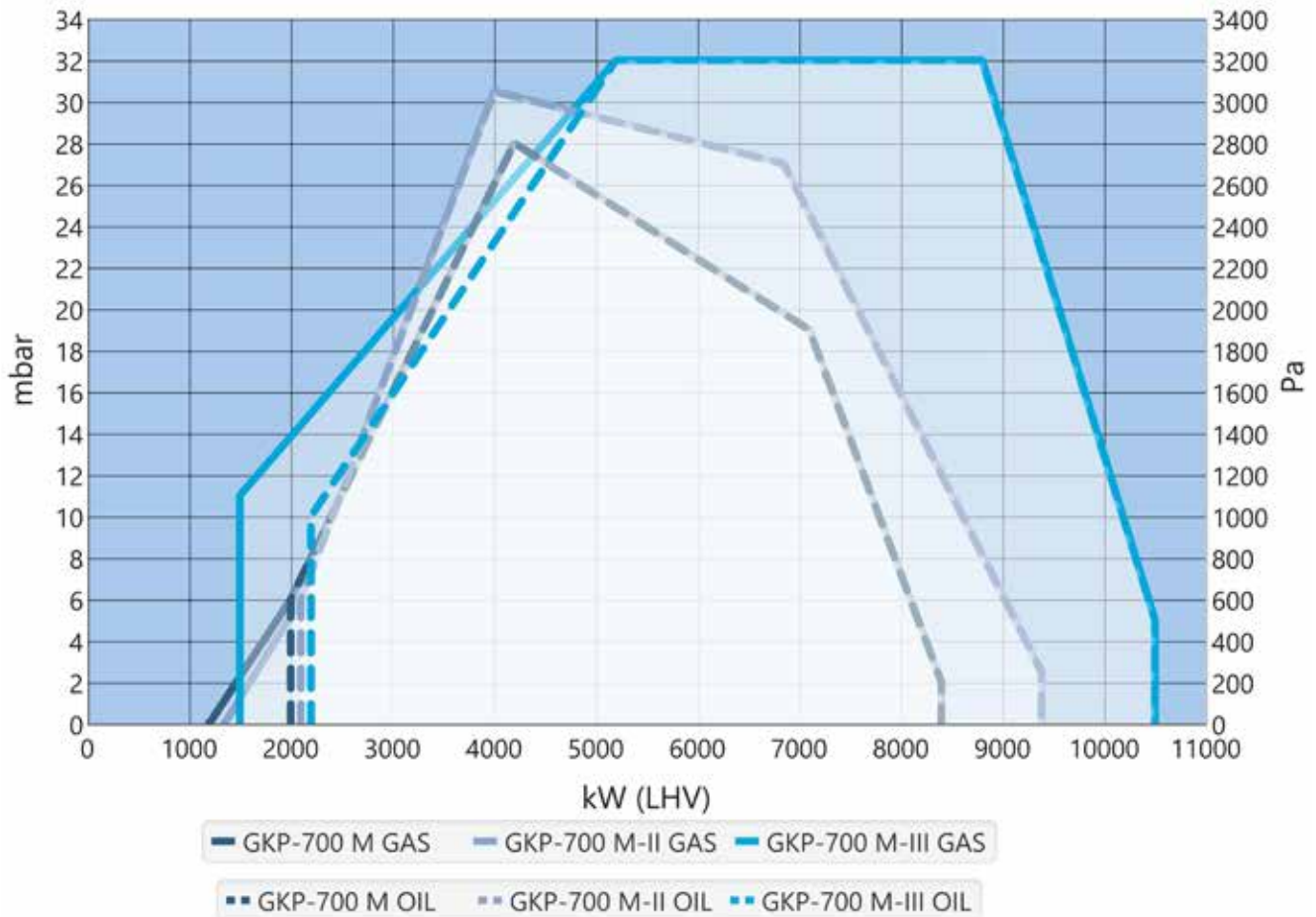
G = Gaz girişi
O = Yağ girişi/dönüşü
E = Elektrik bağlantısı
F = FGR - baca gazı resirkülasyonu

BRÜLÖR	L1	L2	L3	L4	L5
GKP-500 M	1650	290	295	145	1090
GKP-600 M	1650	310	295	145	1090
GKP-700 M	1650	310	295	145	1200
GKP-700 M-II	1650	310	295	145	1200
GKP-700 M-III	1650	400	295	145	1200

BRÜLÖR	H1	H2	H3	H5	B1	B2	B3	B4	ØD1	ØD2	R1	R2
GKP-500 M	1060	780	420	365	465	645	270	550	370	425	1440	1400
GKP-600 M	1060	780	420	365	465	645	270	550	395	425	1440	1400
GKP-700 M	1060	780	420	335	515	700	270	550	395	425	1460	1400
GKP-700 M-II	1060	780	420	335	515	760	270	550	395	425	1460	1400
GKP-700 M-III	1060	780	420	335	515	845	270	550	425	-	1460	1400

Boyutlar mm cinsindedir.

Çalışma şeması

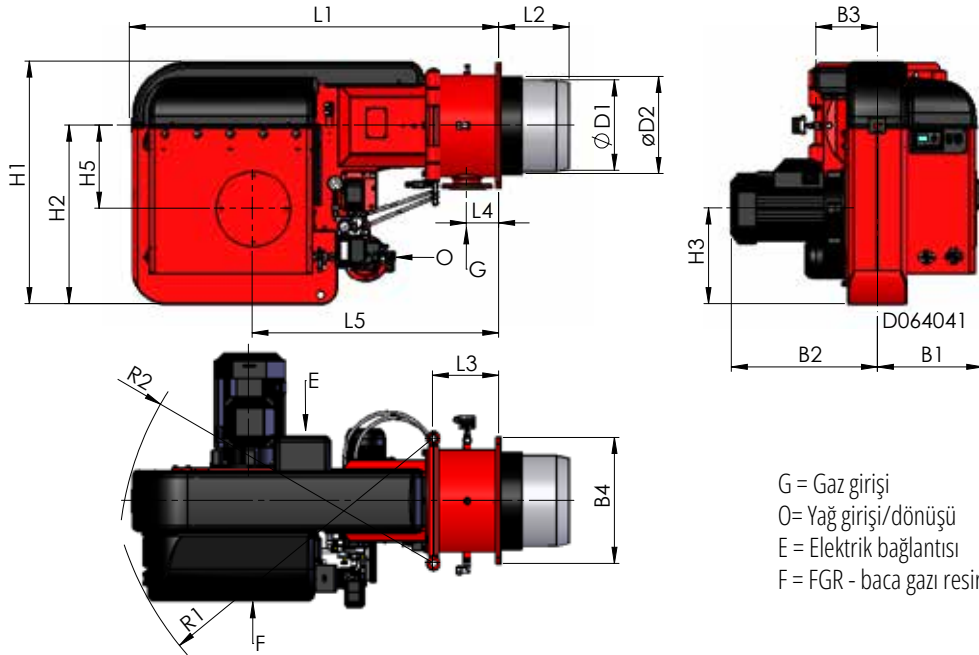


GKP-600 M - GKP-700 M-III LN80

Teknik veriler

BRÜLÖR	GKP-600 M LN80	GKP-700 M-II LN80	GKP-700 M-III LN80
Kapasite, yağ, kg/saat	130 - 565	100 - 640	140 - 742
yağ, kW	1550 - 6700	1180 - 7600	1670 - 8800
gaz, kW	1000 - 6450	1200 - 7600	1500 - 8800
Fan motoru 3~ 400 V 50 Hz			
Çıkış, kW	18,5	22,0	30,0
Akım, A	34,0	38,0	52,0
Nominal hız, rpm	2900	2900	2900
Yağ hortumu bağlantısı - emme - dönüş	R 1" R 1"	R 1" R 1"	R 1" R 1"
Yağ pompası - Motor 3~ 400 V 50 Hz	TAR5	T4	T4
Çıkış, kW	2,2	4,0	4,0
Akım, A	4,4	7,2	7,2
Nominal hız, rpm	2900	2900	2900
Ayar vanası	-	TV4001	TV4001
Kontrol ünitesi	WDx00	WDx00	WDx00
NOx sınıfı			
sıvı	1	1	1
gaz	3	3	3
Ağırlık, kg	625	785	805

Boyutlar



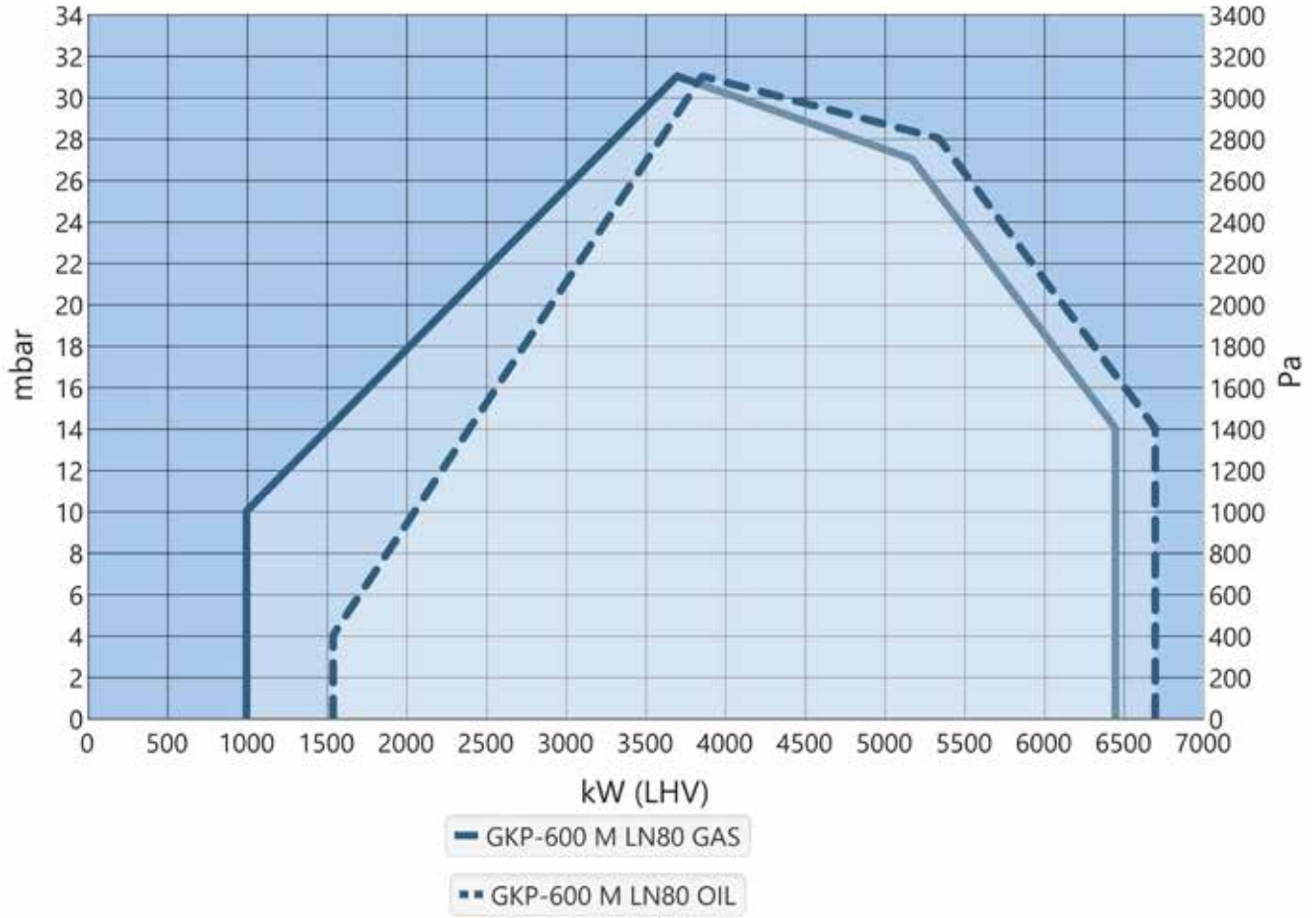
G = Gaz girişi
O = Yağ girişi/dönüşü
E = Elektrik bağlantısı
F = FGR - baca gazı resirkülasyonu

BRÜLÖR	L1	L2	L3	L4	L5
GKP-600 M LN80	1650	530	295	145	1090
GKP-700 M-II LN80	1650	530	295	145	1200
GKP-700 M-III LN80	1650	610	295	145	1200

BRÜLÖR	H1	H2	H3	H5	B1	B2	B3	B4	ØD1	ØD2	R1	R2
GKP-600 M LN80	1060	780	420	365	465	645	270	550	384	-	1440	1400
GKP-700 M-II LN80	1060	780	420	335	515	760	270	550	406	-	1460	1400
GKP-700 M-III LN80	1060	780	420	335	515	845	270	550	406	-	1460	1400

Boyutlar mm cinsindedir.

Çalışma şeması

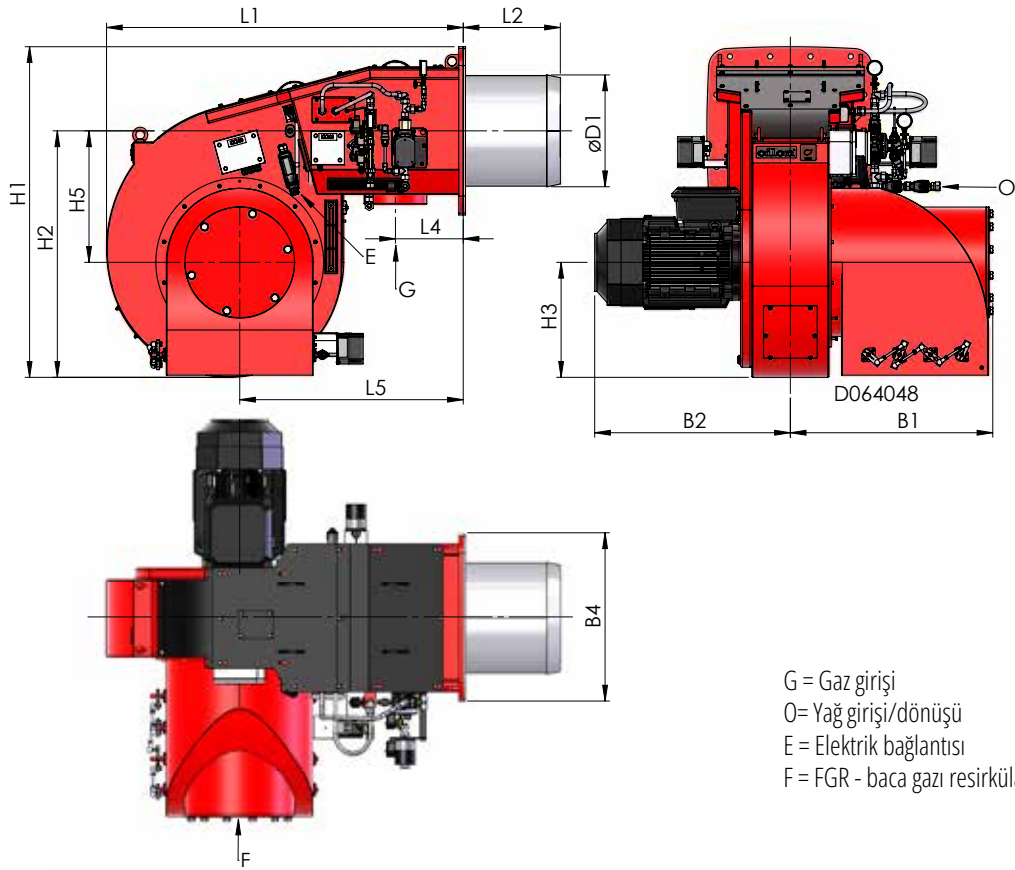


GKP-1000 M, GKP-1200 M

Teknik veriler

BRÜLÖR	GKP-1000 M	GKP-1200 M
Kapasite, yağ, kg/saat	152 - 935	185 - 1120
yağ, kW	1800 - 11100	2200 - 13300
gaz, kW	1800 - 11100	2200 - 13300
Fan motoru		
3- 400 V 50 Hz		
Çıkış, kW	37,0	45,0
Akım, A	65,0	77,0
Nominal hız, rpm	2900	2900
Yağ borusu bağlantıları	2 x Ø 22	2 x Ø 22
Kontrol ünitesi	WDx00	WDx00
NOx sınıfı		
sıvı	1	1
gaz	1	1
Ağırlık, kg	780	830

Boyutlar



BRÜLÖR	L1	L2	L4	L5	H1	H2	H3	H5	B1	B2	B4	ØD1
GKP-1000 M	1600	434	303	1000	1470	1100	510	585	905	880	750	496
GKP-1200 M	1600	434	303	1000	1470	1100	510	585	905	930	750	520

Boyutlar mm cinsindedir.

Çalışma şeması



Teslimat kapsamı, GKP-50 - 1200

	50 H	90 H	50/90 MH	140 - 280 MH	140 - 280 M	320 - 450	500 - 700	1000 - 1200 ****
Limit anahtarlı menteşe flanşı	•	•	•	•	•	–	•	–
Brülör flanş contası	•	•	•	•	•	•	•	•
WiseDrive (elektronik oran kontrolü) *	–	–	•	•	•	•	•	•
Ateşleme transformörü	•	•	•	•	•	•	•	•
Ateşleme kabloları ve elektrotlar	•	•	•	•	•	•	•	•
Alev dedektörü: – LME/QRC – WD3x/QRA (aralıklı çalışma) – WDx00/QRI (sürekli çalışma)	• – –	• – –	– • –	– • –	– • •	– • •	– • •	– • •
Dahili yanma havası fanı	•	•	•	•	•	•	•	•
Servomotorlu hava damperi	•	•	•	•	•	•	•	•
Servomotorlu yanma başlığı optimizatörü, WDx00	–	–	–	–	–	–	•	•
Servomotorlu gaz damperi	–	–	•	•	•	•	•	•
Gaz nozulu	•	•	•	•	•	•	•	•
Gaz nozulundaki basıncı ölçmek için bağlantı	•	•	•	•	•	•	•	•
Gaz basınç şalteri, maks.	–	–	•***	•	•	•	•	•
Diferansiyel hava basıncı anahtarı	•	•	•	•	•	•	•	•
Gaz dirseği, 90°	•	•	•	•	•	•	•	•
Gaz için çift solenoid valf	•	•	•	•	•	•	•	•
Gaz için basınç ayar vanası: – MB-ZRDLE vanası – DMV vanası – VGD vanası	• – –	• – –	– – •	– – •	– – •	– – •	– – •	– – •
Ateşleme gazı vanası ve boru tesisatı **	–	–	–	–	–	–	•	•
Gaz için basınç şalteri, min.	•	•	•	•	•	•	•	•
Gaz için otomatik vana kaçak testi	–	•	•	•	•	•	•	•
Yağ nozulu	•	•	•	•	•	•	•	•
Yağ için solenoid valfler	•	•	•	•	•	•	•	•
Basınç ayar vanalı yağ pompası	•	•	•	•	•	•	•	–
Servomotorlu yağ ayar vanası	–	–	–	–	–	•	•	•
Yağ pompası için ayrı motor	–	–	–	•	•	•	•	–
Yağ için basınç göstergesi veya göstergeleri	–	–	–	–	•	•	•	•
Dönüş yağı için basınç şalteri	–	–	–	–	•	•	•	•
Yağ hortumları, 2 adet – 1.000 mm – 2.000 mm	• •	• •	• •	• •	• •	• •	• •	– –
Yağ filtresi	•	•	•	•	•	•	•	–
Kullanım ve bakım kılavuzu	•	•	•	•	•	•	•	•

• Standart

* Daha fazla bilgi için bkz. bölüm Oilon WiseDrive.

** Her zaman LN80 brülörlerde ve 450 M brülörlerde

*** VGD valfleri ile standart değildir

**** Ayrı buster ünite PKYK, aksesuar

Seenekler:

	50/90 H	50/90 MH	140 - 280 MH	140 - 280 M	320 - 450	500 - 700	1000 - 1200
FGR ekipmanı	-	-	-	•	•	•	•
Fan basın göstergesi	•	•	•	•	•	•	•
Sürekli alıřma, WD3x	-	-	•	•	•	•	-
VSD ekipmanı	-	-	•	•	•	•	•
Geniřletilmiş yanma bařlığı *	•	•	•	•	•	•	-
Ateřleme gazı vanası ve boru tesisatı **	-	-	•	•	•	-	-
Gaz basın řalteri, maks.	•	-	-	-	-	-	-
Gaz basın göstergesi	-	-	•	•	•	•	•
LPG gaz nozulu	•	•	•	•	•	•	•
Yağ için hava giderici	-	-	•	•	•	•	-
Giriř yağ basıncının izlenmesi için basın göstergesi	-	-	•	•	•	•	•
Giriř yağ basıncının izlenmesi için basın řalteri	-	-	•	•	•	•	•
Yağ basıncı (nozul ve dönüř) transmitteri	-	-	-	•	•	•	•

* LN80 ve LN60 brülörlerde deęil

** Her zaman LN80 brülörlerde ve 450 M brülörlerde

Hafif akaryakıt brülörleri

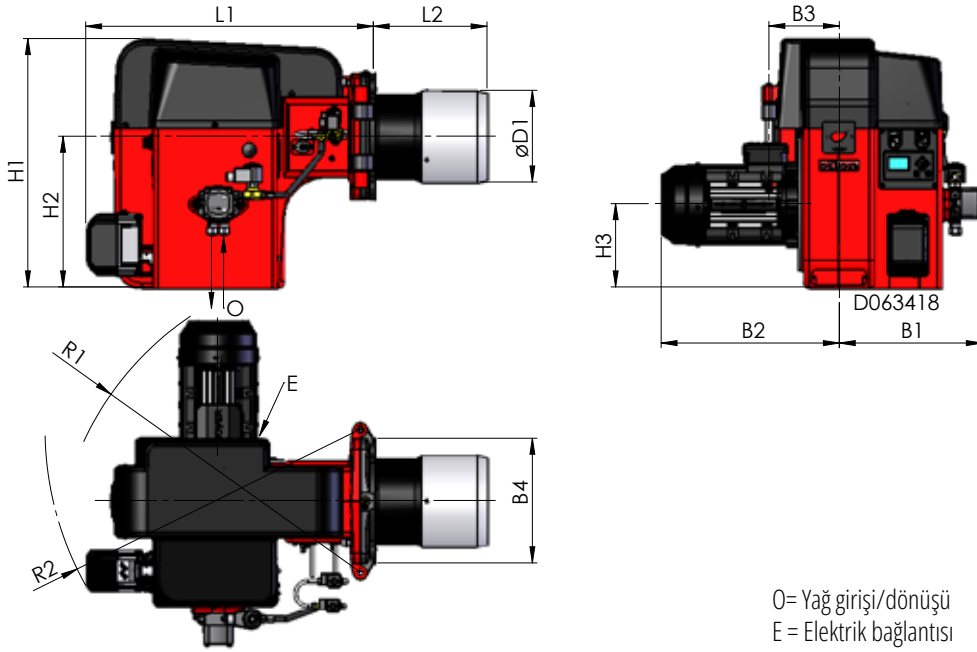
200-13,300 kW

KP-50 H, KP-90 H

Teknik veriler

BRÜLÖR	KP-50 H	KP-90 H
Kapasite, kg/saat kW	17 - 70 200 - 830	30 - 130 350 - 1540
Fan motoru 3~ 400 V 50 Hz Çıkış, kW Akım, A Nominal hız, rpm	0,75 2,0 2900	2,2 4,4 2900
Yağ hortumu bağlantısı - emme - dönüş	R ¾" R ¾"	R ½" R ½"
Yağ pompası	AJ4	AJ6
Kontrol ünitesi	LMO	LMO
NOx sınıfı	1	1
Ağırlık, kg	32	51

Boyutlar

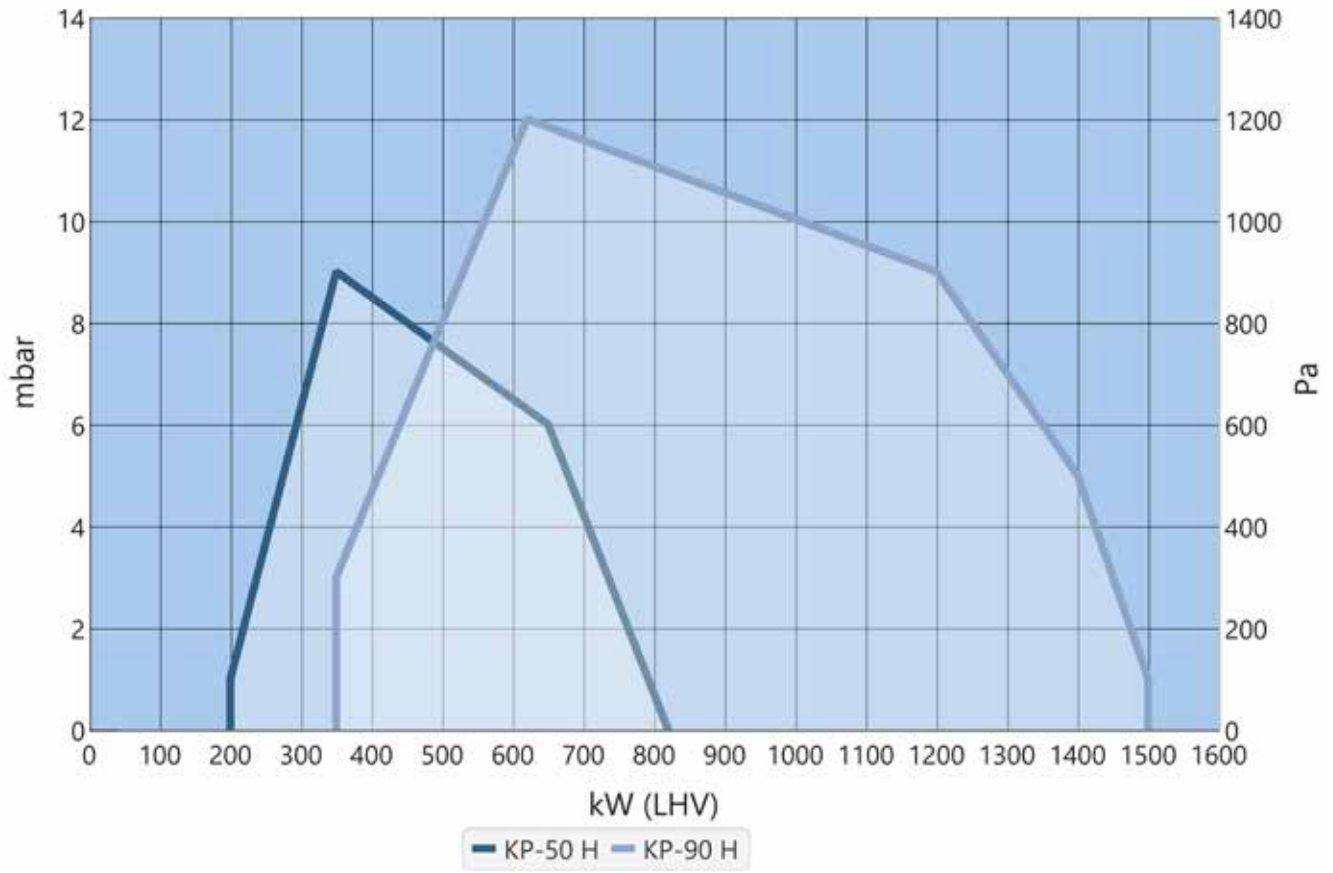


O= Yağ girişi/dönüşü
E = Elektrik bağlantısı

BRÜLÖR	L1	L2	H1	H2	H3	B1	B2	B3	B4	ØD1	R1	R2
KP-50 H	590	160	510	325	165	275	310	110	225	160	605	-
KP-90 H	635	250	545	330	185	315	395	155	272	200	665	695

Boyutlar mm cinsindedir.

Çalışma şeması

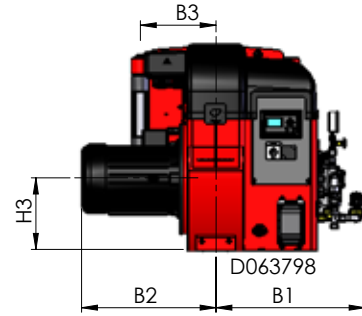
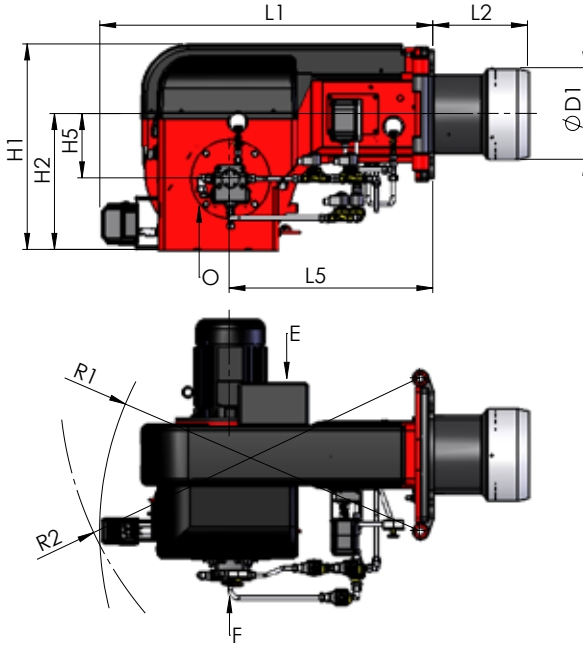


KP-140 H, KP-140 M, KP-150 M

Teknik veriler

BRÜLÖR	KP-140 H	KP-140 M	KP-150 M
Kapasite, kg/saat kW	47 - 200 550 - 2350	47 - 200 550 - 2350	56 - 240 660 - 2850
Fan motoru 3~ 400 V 50 Hz			
Çıkış, kW	4,0	4,0	5,5
Akım, A	7,2	7,2	9,8
Nominal hız, rpm	2900	2900	2900
Yağ hortumu bağlantısı - emme - dönüş	R 1/2" R 1/2"	R 1/2" R 1/2"	R 1/2" R 1/2"
Yağ pompası	J7	TAR2	TAR2
Kontrol ünitesi	LMO	WD33	WD33
NOx sınıfı	1	1	1
Ağırlık, kg	107	118	128

Boyutlar

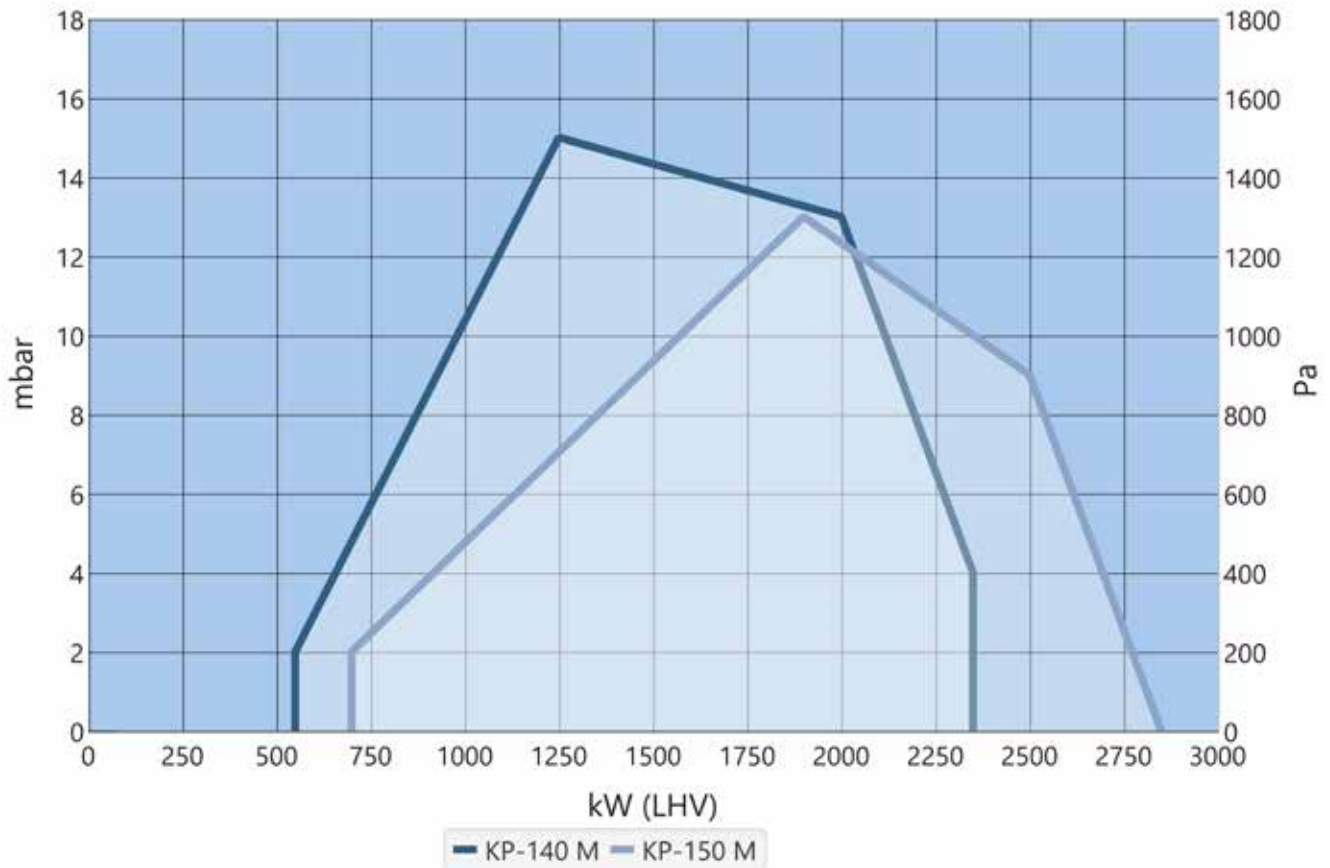
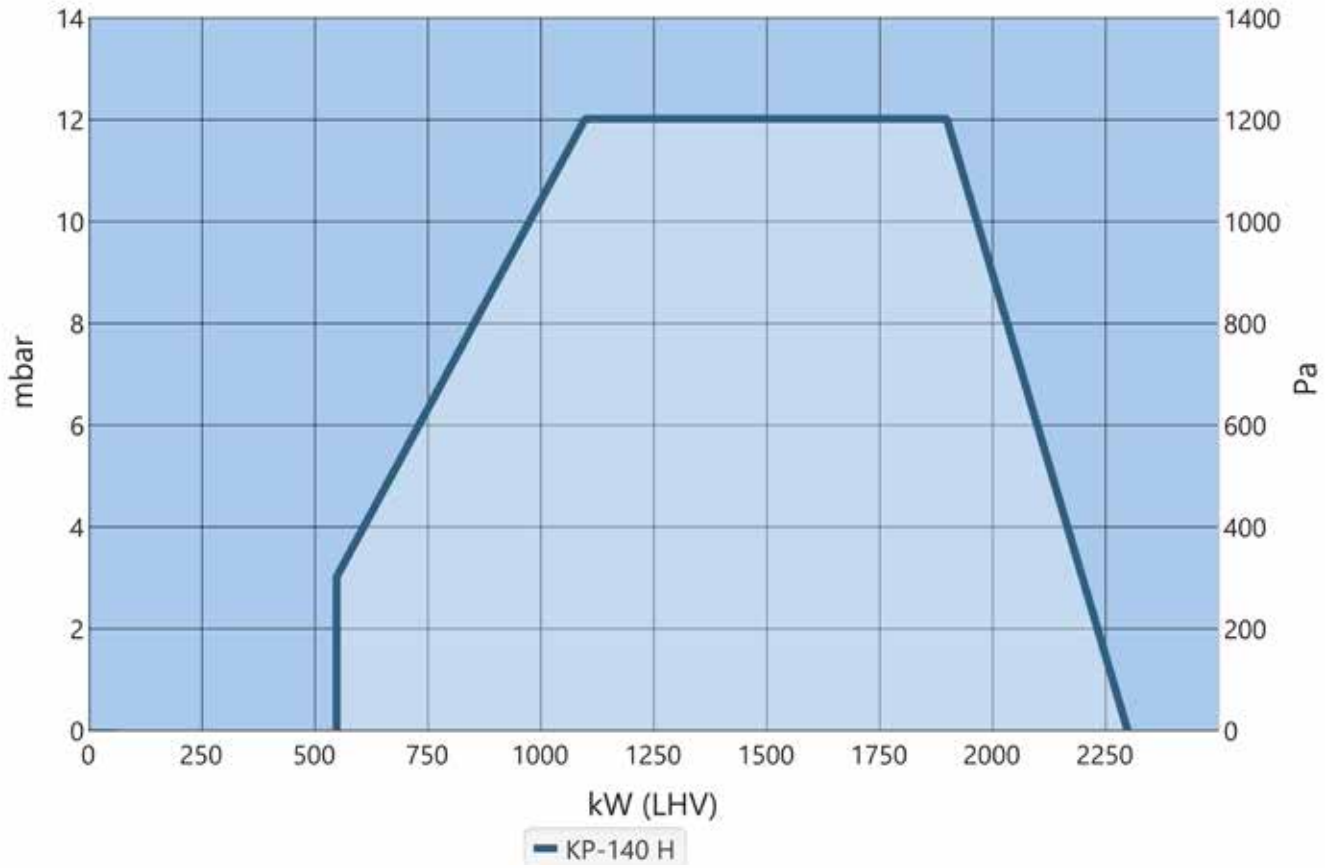


O= Yağ girişi/dönüşü
E = Elektrik bağlantısı

BRÜLÖR	L1	L2	L5	H1	H2	H3	H5	B1	B2	B3	ØD1	R1	R2
KP-140 H	1075	220	668	625	400	210	195	410	430	210	240	1030	1150
KP-140 M	1075	220	668	625	400	210	195	410	430	210	240	1030	1150
KP-150 M	1075	230	668	625	400	210	195	410	480	210	270	1030	1150

Boyutlar mm cinsindedir.

Çalışma şeması

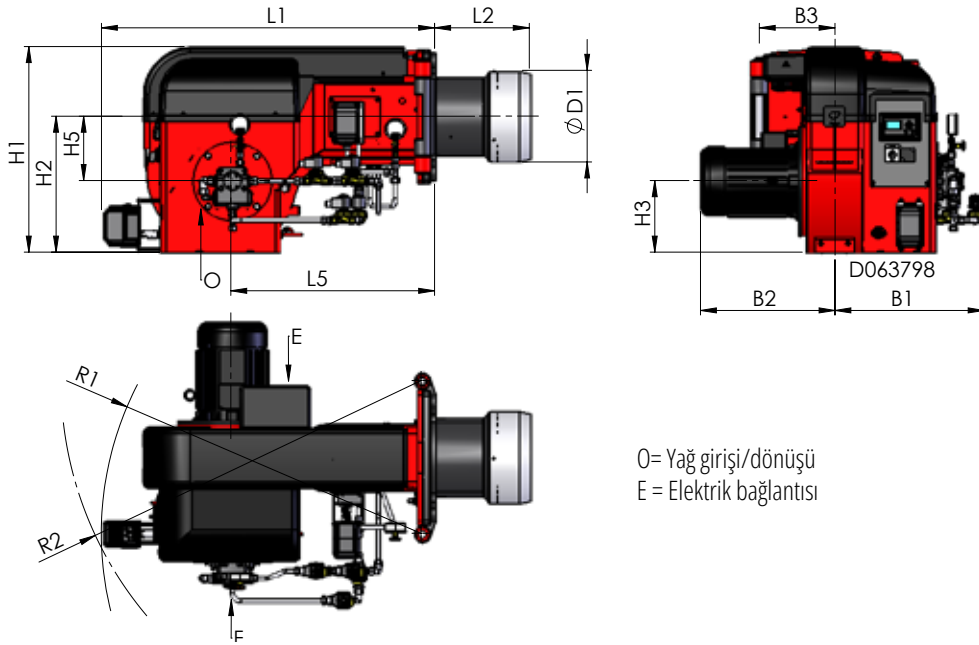


KP-250/280 M

Teknik veriler

BRÜLÖR	KP-250 M	KP-280 M
Kapasite, kg/saat kW	55 - 220 655 - 2600	76 - 295 900 - 3500
Fan motoru 3~ 400 V 50 Hz		
Çıkış, kW	7,5	7,5
Akım, A	13,0	13,0
Nominal hız, rpm	2900	2900
Yağ hortumu bağlantısı - emme - dönüş	R ¾" R ½"	R ¾" R ½"
Yağ pompası	TAR3	TAR3
Kontrol ünitesi	WD33	WD33
NOx sınıfı	1	1
Ağırlık, kg	146	150

Boyutlar

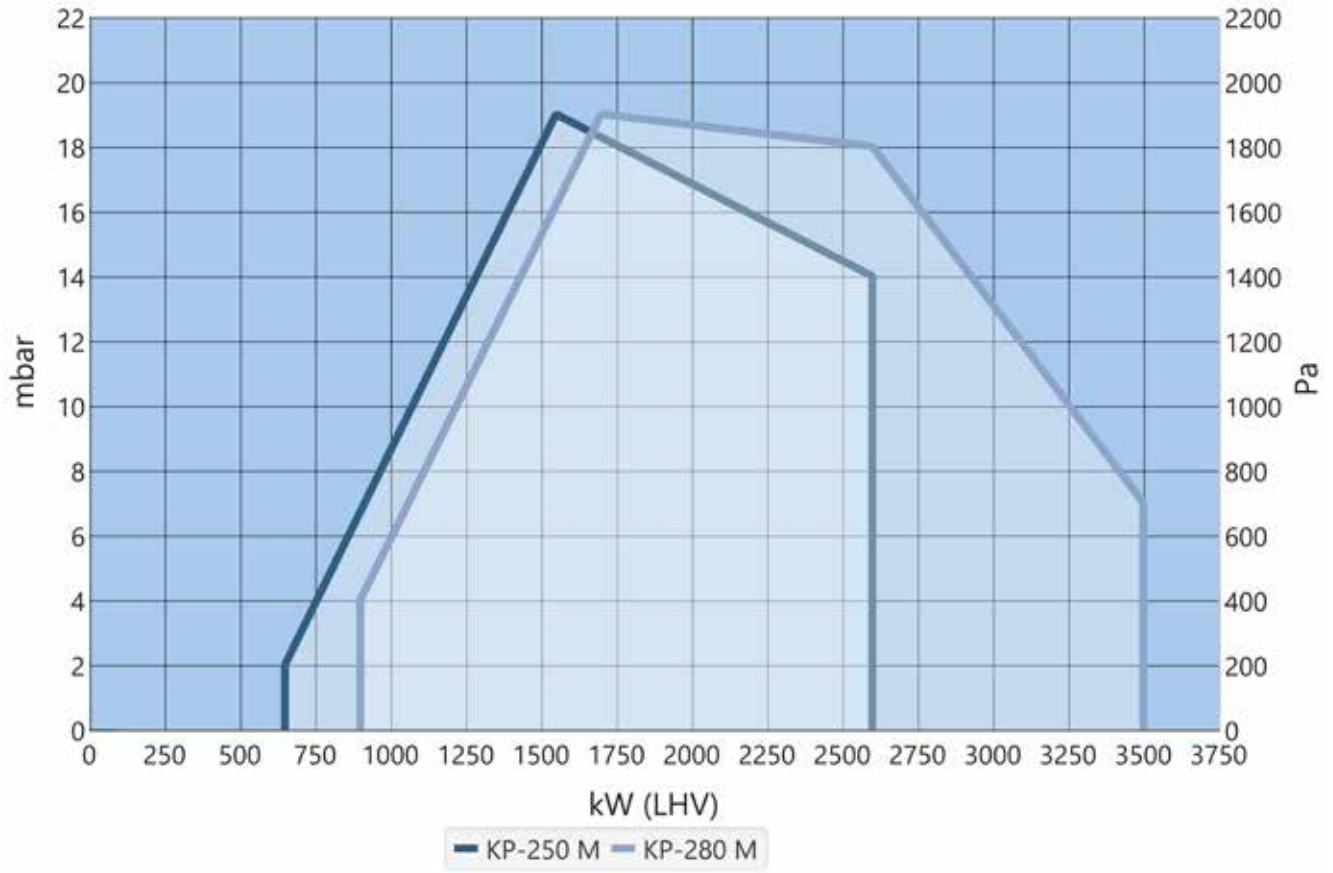


O= Yağ girişi/dönüşü
E = Elektrik bağlantısı

BRÜLÖR	L1	L2	L5	H1	H2	H3	H5	B1	B2	B3	ØD1	R1	R2
KP-250 M	1100	300	675	675	446	235	215	495	490	250	270	1050	1200
KP-280 M	1100	312	675	675	446	235	215	495	490	250	300	1050	1200

Boyutlar mm cinsindedir.

Çalışma şeması

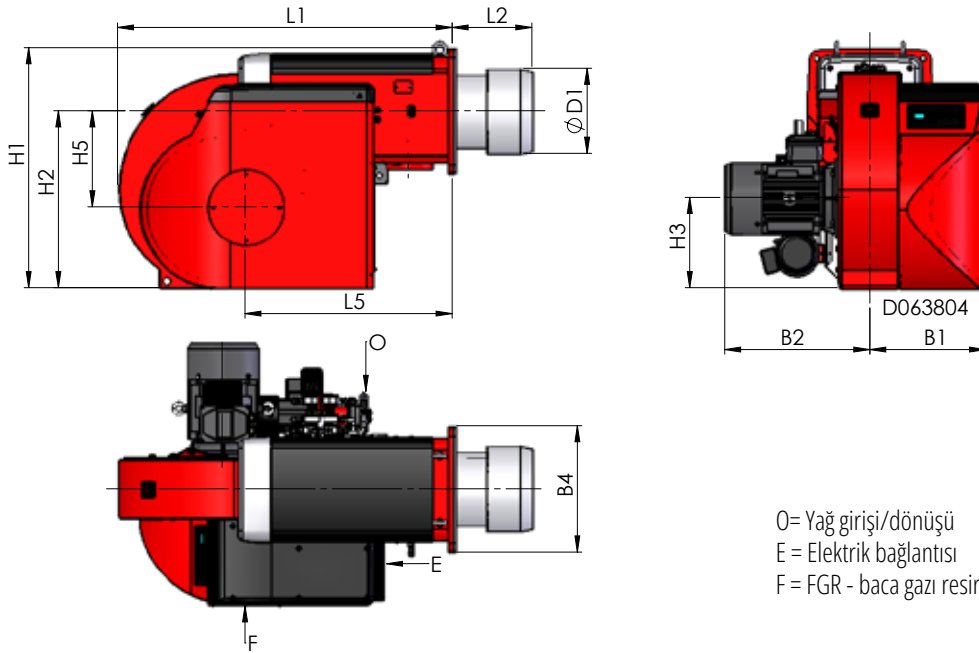


KP-350, -450 M

Teknik veriler

BRÜLÖR	KP-350 M	KP-450 M
Kapasite, kg/saat kW	135 - 360 1600 - 4250	185 - 460 2200 - 5500
Fan motoru 3~ 400 V 50 Hz		
Çıkış, kW	7,5	11,0
Akım, A	13,0	19,5
Nominal hız, rpm	2900	2900
Yağ hortumu bağlantısı - emme - dönüş	R 1" R 1"	R 1" R 1"
Yağ pompası - Motor 3~ 400 V 50 Hz	TAR4	TAR4
Çıkış, kW	1,5	1,5
Akım, A	3,2	3,2
Nominal hız, rpm	2900	2900
Kontrol ünitesi	WD33	WD33
NOx sınıfı	1	1
Ağırlık, kg	340	470

Boyutlar



O= Yağ girişi/dönüşü
E = Elektrik bağlantısı
F = FGR - baca gazı resirkülasyonu

BRÜLÖR	L1	L2	L5	H1	H2	H3	H5	B1	B2	B4	ØD1
KP-350 M	1360	350	810	940	695	355	345	490	530	490	320
KP-450 M	1470	350	910	1050	770	395	420	510	650	550	370

Boyutlar mm cinsindedir.

Çalışma şeması

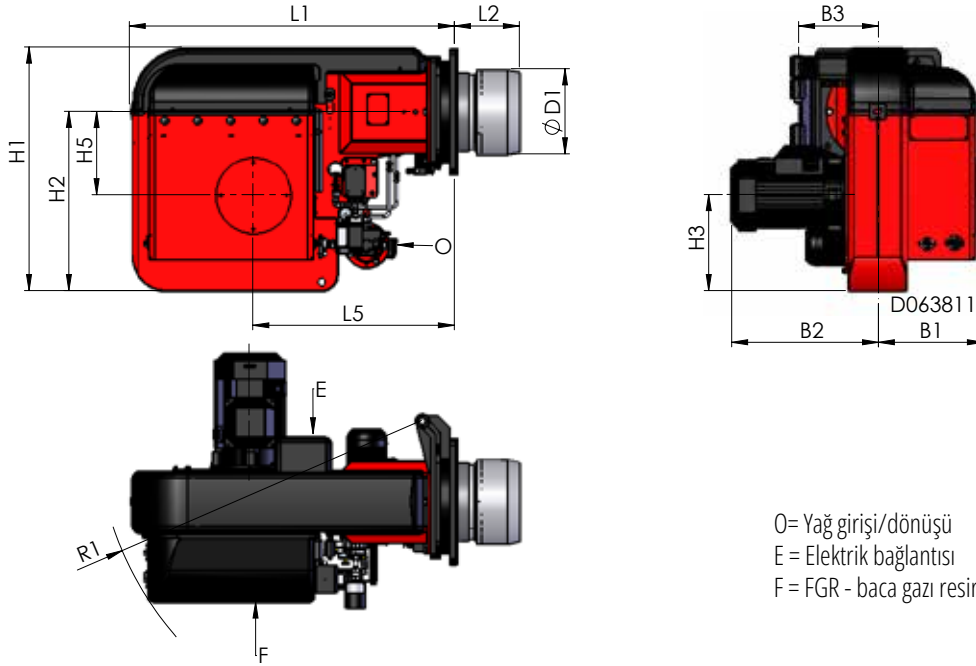


KP-500 M - 700 M-II

Teknik veriler

BRÜLÖR	KP-500 M	KP-600 M	KP-700 M	KP-700 M-II
Kapasite, kg/saat kW	120 - 515 1400 - 6070	120 - 570 1400 - 6750	170 - 710 2000 - 8400	170 - 821 2000 - 9700
Fan motoru 3- 400 V 50 Hz				
Çıkış, kW	11,0	15,0	18,5	22,0
Akım, A	19,5	26,0	34,0	38,0
Nominal hız, rpm	2900	2900	2900	2900
Yağ hortumu bağlantısı - emme - dönüş	R 1" R 1"	R 1" R 1"	R 1" R 1"	R 1" R 1"
Yağ pompası - Motor 3- 400 V 50 Hz	TAR5	TAR5	T3	T4
Çıkış, kW	2,2	2,2	4,0	4,0
Akım, A	4,4	4,4	7,2	7,2
Nominal hız, rpm	2900	2900	2900	2900
Kontrol ünitesi	WD33	WD33	WD33	WD33
NOx sınıfı	1	1	1	1
Ağırlık, kg	470	480	500	535

Boyutlar

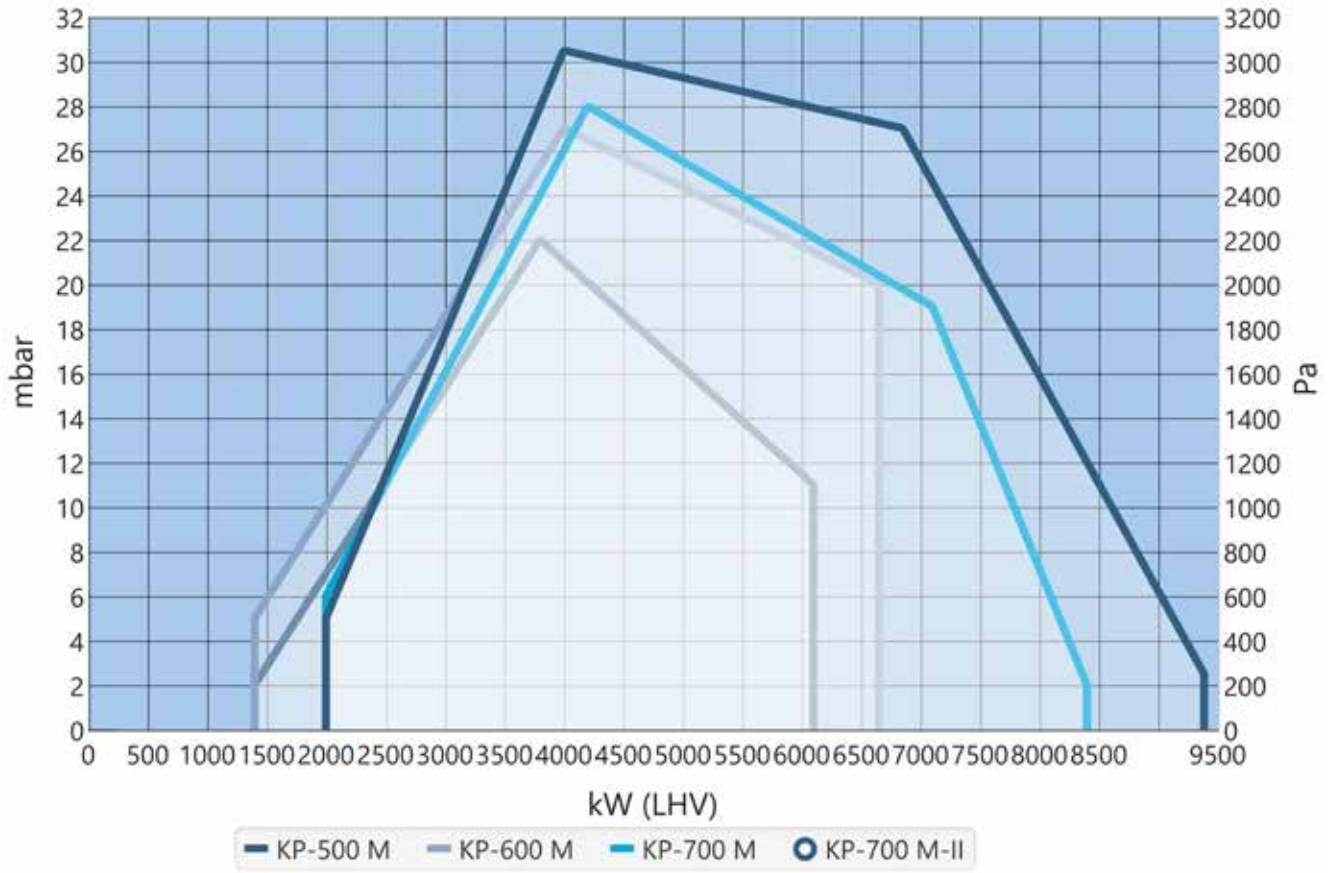


O= Yağ girişi/dönüşü
E = Elektrik bağlantısı
F = FGR - baca gazı resirkülasyonu

BRÜLÖR	L1	L2	L5	H1	H2	H3	H5	B1	B2	B3	ØD1	R1
KP-500 M	1450	264	885	1060	780	420	365	440	640	350	340	1450
KP-600 M	1450	290	885	1060	780	420	365	440	640	350	370	1450
KP-700 M	1450	310	985	1075	800	420	335	520	700	350	395	1450
KP-700 M-II	1450	310	985	1075	800	420	335	520	765	350	395	1450

Boyutlar mm cinsindedir.

Çalışma şeması

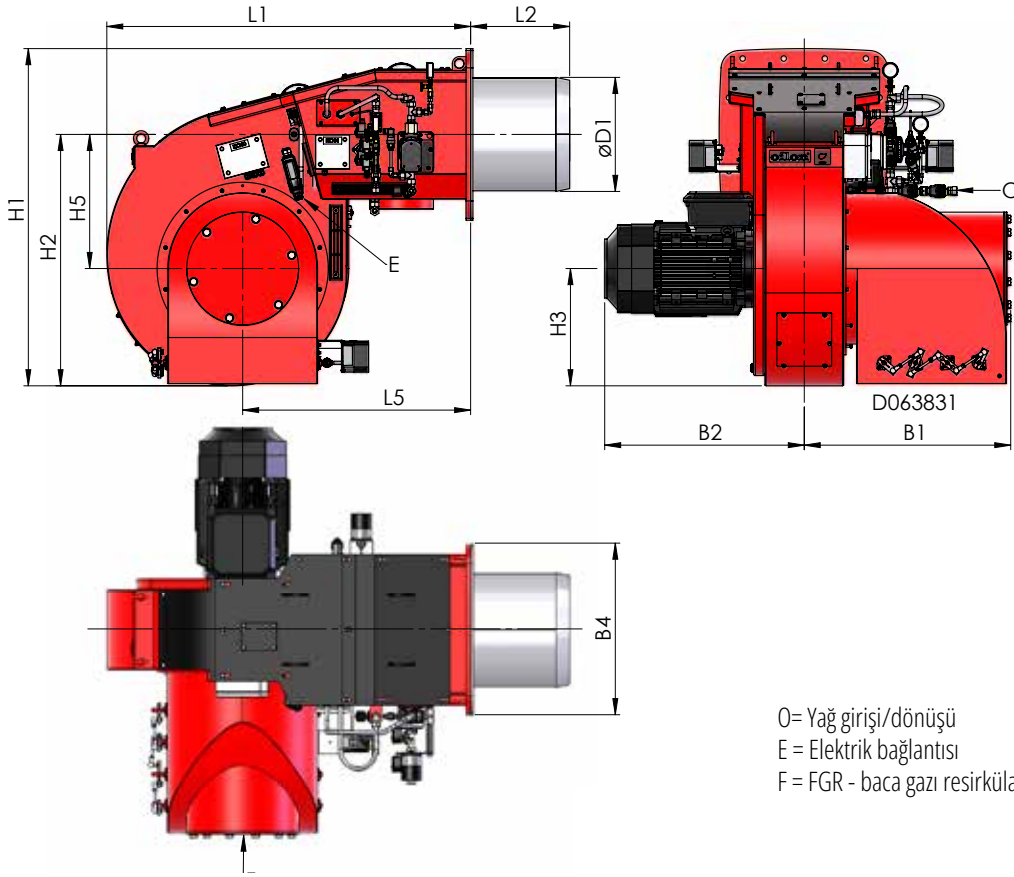


KP-1000/1200 M

Teknik veriler

BRÜLÖR	KP-1000 M	KP-1200 M
Kapasite, kg/saat kW	152 - 935 1800 - 11100	185 - 1120 2200 - 13300
Fan motoru 3~ 400 V 50 Hz Çıkış, kW Akım, A Nominal hız, rpm	37,0 65,0 2900	45,0 77,0 2900
Yağ hortumu bağlantısı	2xØ22	2xØ22
Kontrol ünitesi	WDx00	WDx00
NOx sınıfı	1	1
Ağırlık, kg	780	830

Boyutlar



BRÜLÖR	L1	L2	L5	H1	H2	H3	H5	B1	B2	B4	ØD1
KP-1000 M	1600	434	1000	1470	1100	510	585	905	880	750	496
KP-1200 M	1600	434	1000	1470	1100	510	585	905	930	750	520

Boyutlar mm cinsindedir.

Çalışma şeması



Teslimat kapsamı, KP-50 - 1200

	50 - 150 H	140 - 280	350 - 450	500 - 700	1000 - 1200*
Limit anahtarlı menteşe flanşı	•	•	–	•	–
Brülör flanş contası	•	•	•	•	•
WiseDrive (elektronik oran kontrolü) **	–	•	•	•	•
Ateşleme transformatörü	•	•	•	•	•
Ateşleme kabloları ve elektrotlar	•	•	•	•	•
Alev dedektörü: – LMO/QRB – WD3x/QRA (aralıklı çalışma) – WDx00/QRI (sürekli çalışma)	• – –	– • –	– • –	– • •	– – •
Dahili yanma havası fanı	•	•	•	•	•
Servomotorlu hava damperli	•	•	•	•	•
Servomotorlu yanma başlığı optimizatörü, WDx00	–	–	–	•	–
Diferansiyel hava basıncı anahtarı	–	•	•	•	•
Yağ nozulu	•	•	•	•	•
Yağ için solenoid valfler	•	•	•	•	•
Basınç ayar vanalı yağ pompası	•	•	•	•	–
Servomotorlu yağ ayar vanası	–	–	•	•	•
Yağ pompası için ayrı motor	–	•	•	•	–
Yağ için basınç göstergesi veya göstergeleri	–	•	•	•	•
Dönüş yağı için basınç şalteri	–	•	•	•	•
Yağ hortumları, 2 adet – 1.000 mm – 2.000 mm	• •	• •	• •	• •	– –
Yağ filtresi	•	•	•	•	–
Kullanım ve bakım kılavuzu	•	•	•	•	•

• Standart

* Ayrı buster ünite PKYK, aksesuar

** Daha fazla bilgi için, bkz. bölüm Oilon WiseDrive.

Seçenekler:

	50 - 150 H	140 - 280	350 - 450	500 - 700	1000 - 1200
FGR ekipmanı	–	–	•	•	•
Fan basınç göstergesi	•	•	•	•	•
Sürekli çalışma, WD3x	–	•	•	•	–
VSD ekipmanı	–	•	•	•	•
Genişletilmiş yanma başlığı	•	•	•	•	–
Yağ için hava giderici	–	•	•	•	–
Giriş yağ basıncının izlenmesi için basınç göstergesi	–	•	•	•	•
Giriş yağ basıncının izlenmesi için basınç şalteri	–	•	•	•	•
Yağ basıncı (nozulu ve dönüş) transmitteri	–	•	•	•	•

Ađır akaryakıt brölörleri

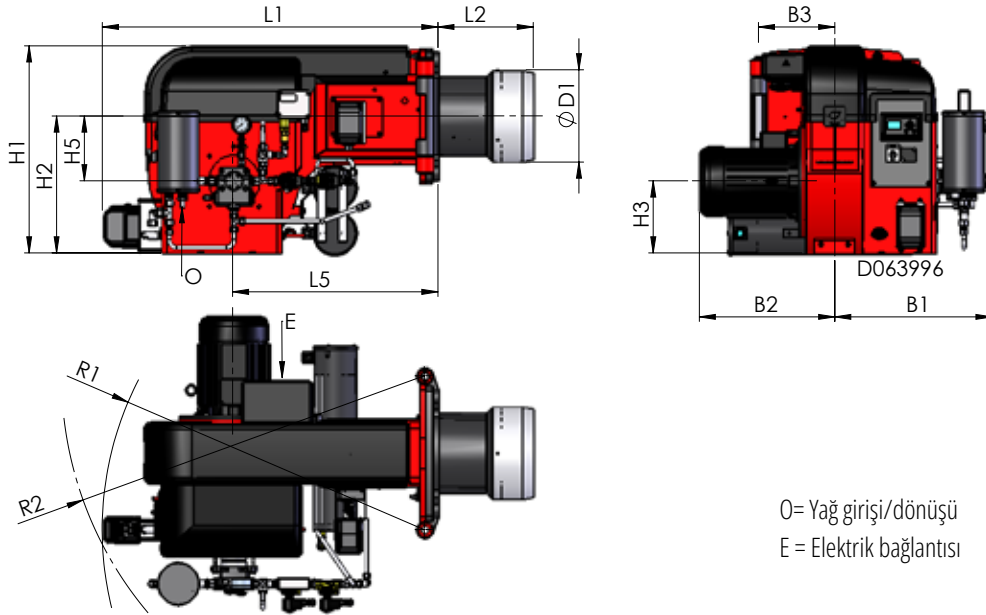
390–9,500 kW

RP-130 M - 280 M

Teknik veriler

BRÜLÖR	RP-130 M	RP-140 M	RP-150 M	RP-250 M	RP-280 M
Kapasite, kg/saat kW	34 - 121 390 - 1370	50 - 180 560 - 2040	60 - 240 680 - 2700	58 - 230 650 - 2600	80 - 308 900 - 3500
Fan motoru 3- 400 V 50 Hz Çıkış, kW Akım, A Nominal hız, rpm	3,0 5,6 2900	4,0 7,2 2900	5,5 9,8 2900	7,5 13,0 2900	7,5 13,0 2900
Yağ hortumu bağlantısı - emme - dönüş	R ½" R ½"	R ½" R ½"	R ½" R ½"	R ¾" R ½"	R ¾" R ½"
Yağ pompası	TAR2	TAR2	TAR2	TAR3	TAR3
Ön Isıtıcı 3- 400 V 50 Hz Çıkış, kW	6	6	12	12	12
Kontrol ünitesi	WDx00	WDx00	WDx00	WDx00	WDx00
Ağırlık, kg	115	139	167	195	196

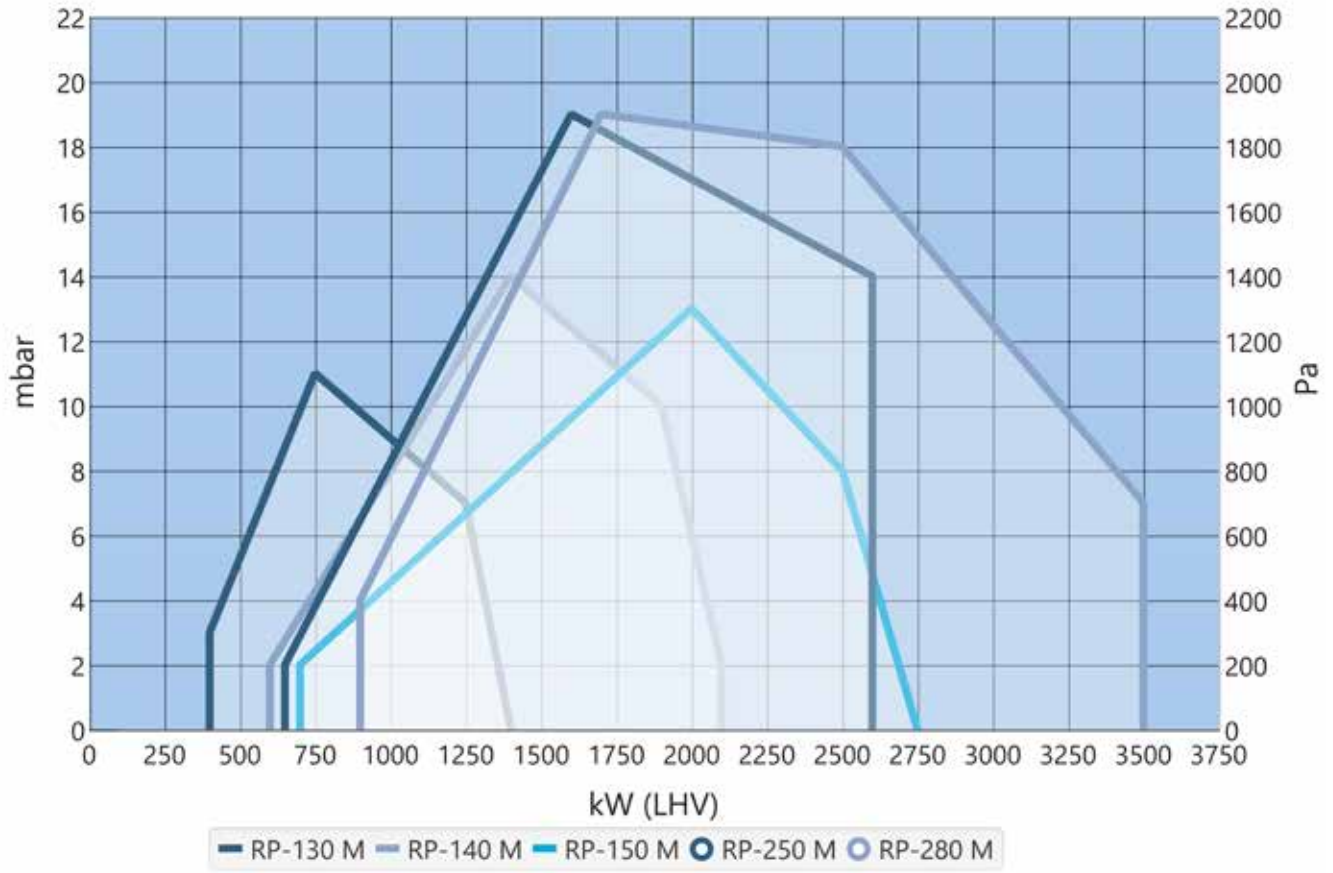
Boyutlar



BRÜLÖR	L1	L2	L5	H1	H2	H3	H5	B1	B2	B3	ØD1	R1	R2
RP-130 M	1075	220	668	625	400	210	195	500	430	210	200	1030	1150
RP-140 M	1075	220	668	625	400	210	195	500	430	210	240	1030	1150
RP-150 M	1075	230	668	700	470	230	195	500	480	210	270	1030	1150
RP-250 M	1100	300	675	675	450	235	215	540	490	250	270	1050	1200
RP-280 M	1100	312	675	675	450	235	215	540	490	250	300	1050	1200

Boyutlar mm cinsindedir.

Çalışma şeması



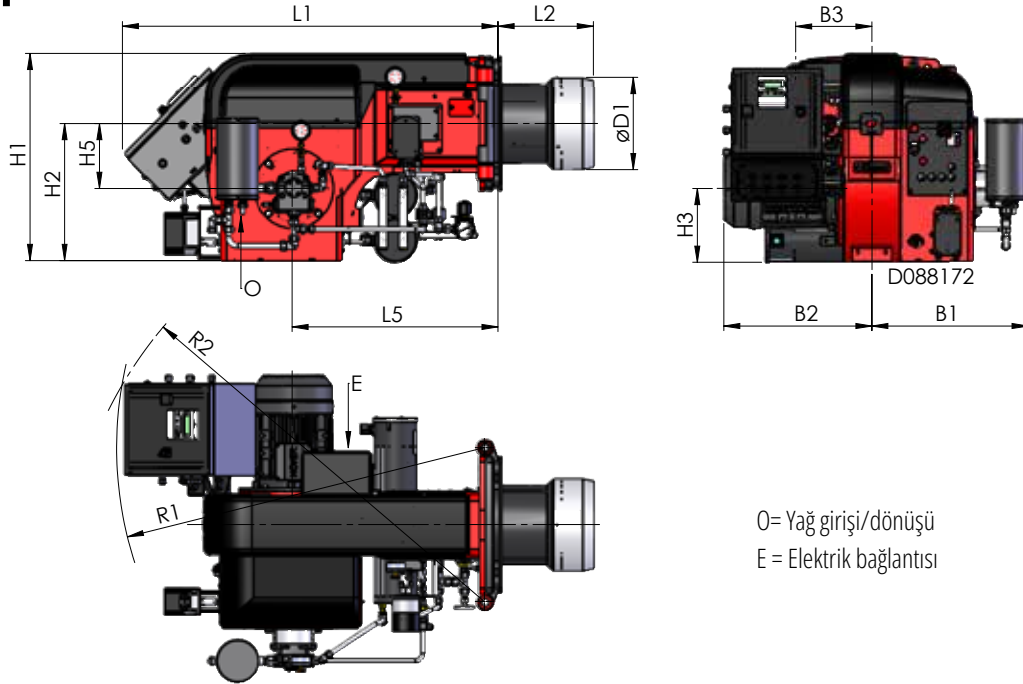
RP-130 M - 280 M

entegre kontrol kabini ile

Teknik veriler

BRÜLÖR	RP-130 M	RP-140 M	RP-150 M	RP-250 M	RP-280 M
Kapasite, kg/saat kW	34 - 121 390 - 1370	50 - 180 560 - 2040	60 - 240 680 - 2700	58 - 230 650 - 2600	80 - 308 900 - 3500
Fan motoru 3- 400 V 50 Hz Çıkış, kW Akım, A Nominal hız, rpm	3,0 5,6 2900	4,0 7,2 2900	5,5 9,8 2900	7,5 13,0 2900	7,5 13,0 2900
Yağ hortumu bağlantısı - emme - dönüş	R 1/2" R 1/2"	R 1/2" R 1/2"	R 1/2" R 1/2"	R 3/4" R 1/2"	R 3/4" R 1/2"
Yağ pompası	TAR2	TAR2	TAR2	TAR3	TAR3
Ön Isıtıcı 3- 400 V 50 Hz Çıkış, kW	6	6	12	12	12
Kontrol ünitesi	WDx00i	WDx00i	WDx00i	WDx00i	WDx00i
Ağırlık, kg	115	139	167	195	196

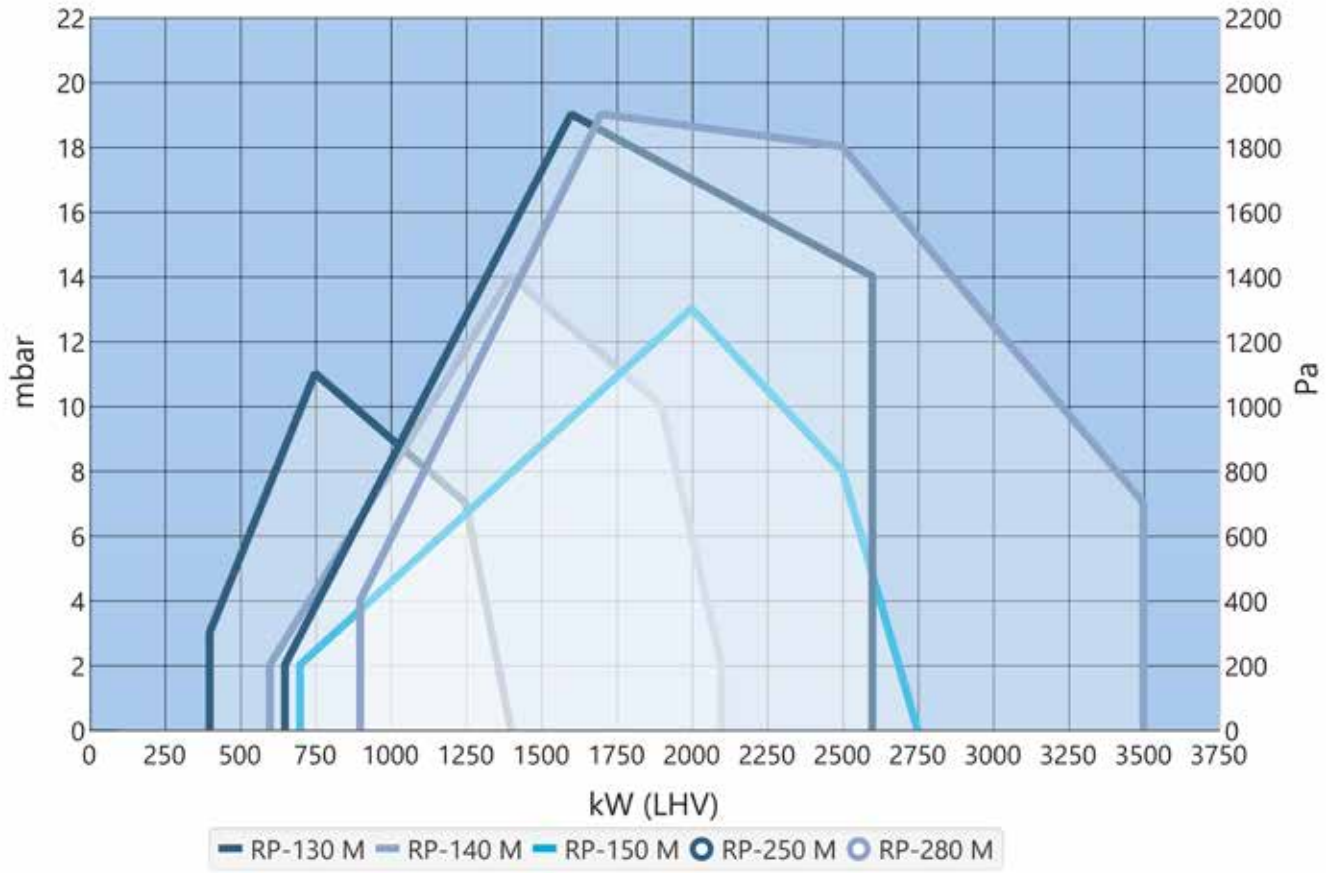
Boyutlar



BRÜLÖR	L1	L2	L5	H1	H2	H3	H5	B1	B2	B3	ØD1	R1	R2
RP-130 M	1180	220	668	625	400	210	195	500	430	210	200	1155	1310
RP-140 M	1180	220	668	625	400	210	195	500	430	210	240	1155	1310
RP-150 M	1180	230	668	700	470	230	195	500	480	210	270	1155	1310
RP-250 M	1230	300	675	675	450	235	215	540	490	250	270	1205	1380
RP-280 M	1230	312	675	675	450	235	215	540	490	250	300	1205	1380

Boyutlar mm cinsindedir.

Çalışma şeması

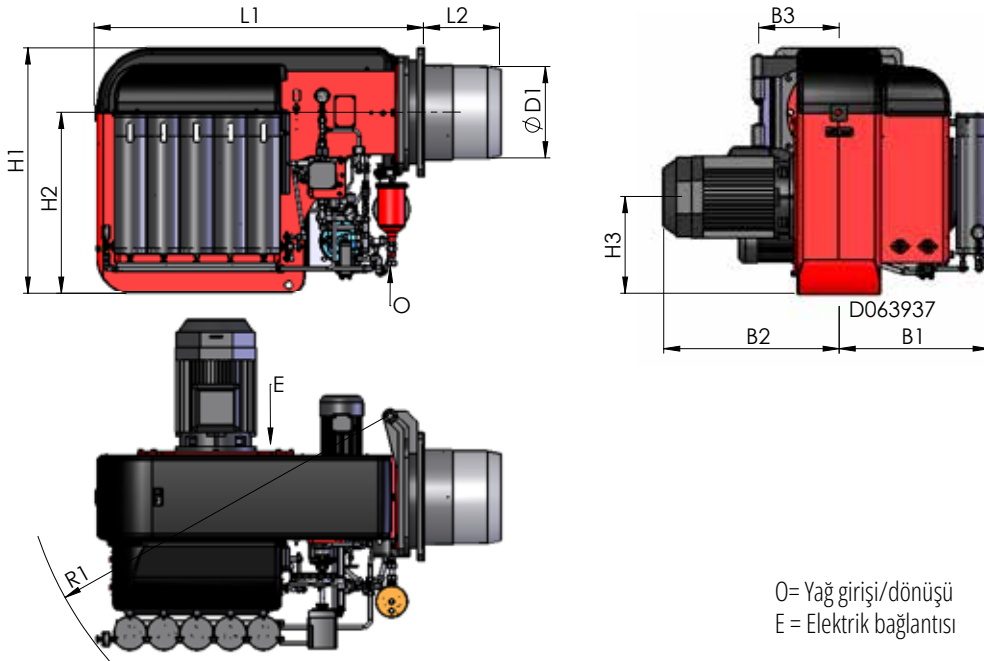


RP-300 M-II - 700 M-II

Teknik veriler

BRÜLÖR	RP-300 M-II	RP-400 M-I	RP-500 M	RP-600 M	RP-700 M	RP-700 M-II
Kapasite, kg/saat kW	76 - 405 850 - 4500	110 - 420 1300 - 4700	140 - 535 1585 - 6060	125 - 600 1400 - 6750	170 - 710 1900 - 7900	170 - 850 1900 - 9500
Fan motoru 3~ 400 V 50 Hz						
Çıkış, kW	7,5	11,0	11,0	15,0	18,5	22,0
Akım, A	13,0	19,5	19,5	26,0	34,0	38,0
Nominal hız, rpm	2900	2900	2900	2900	2900	2900
Yağ hortumu bağlantısı - emme - dönüş	R 1" R 1/2"	R 1" R 1/2"	R 1" R 1/2"	R 1" R 1/2"	R 1" R 1/2"	R 1" R 1/2"
Yağ pompası - Motor 3~ 400 V 50 Hz	TAR4	TAR4	TAR5	TAR5	T3	T4
Çıkış, kW	1,5	2,2	2,2	2,2	4,0	4,0
Akım, A	3,2	4,4	4,4	4,4	4,4	4,4
Nominal hız, rpm	2900	2900	2900	2900	2900	2900
Ön Isıtıcı 3~ 400 V 50 Hz						
Çıkış, kW	12	18	18	18	24	30
Kontrol ünitesi	WDx00	WDx00	WDx00	WDx00	WDx00	WDx00
Ağırlık, kg	390	540	540	545	610	655

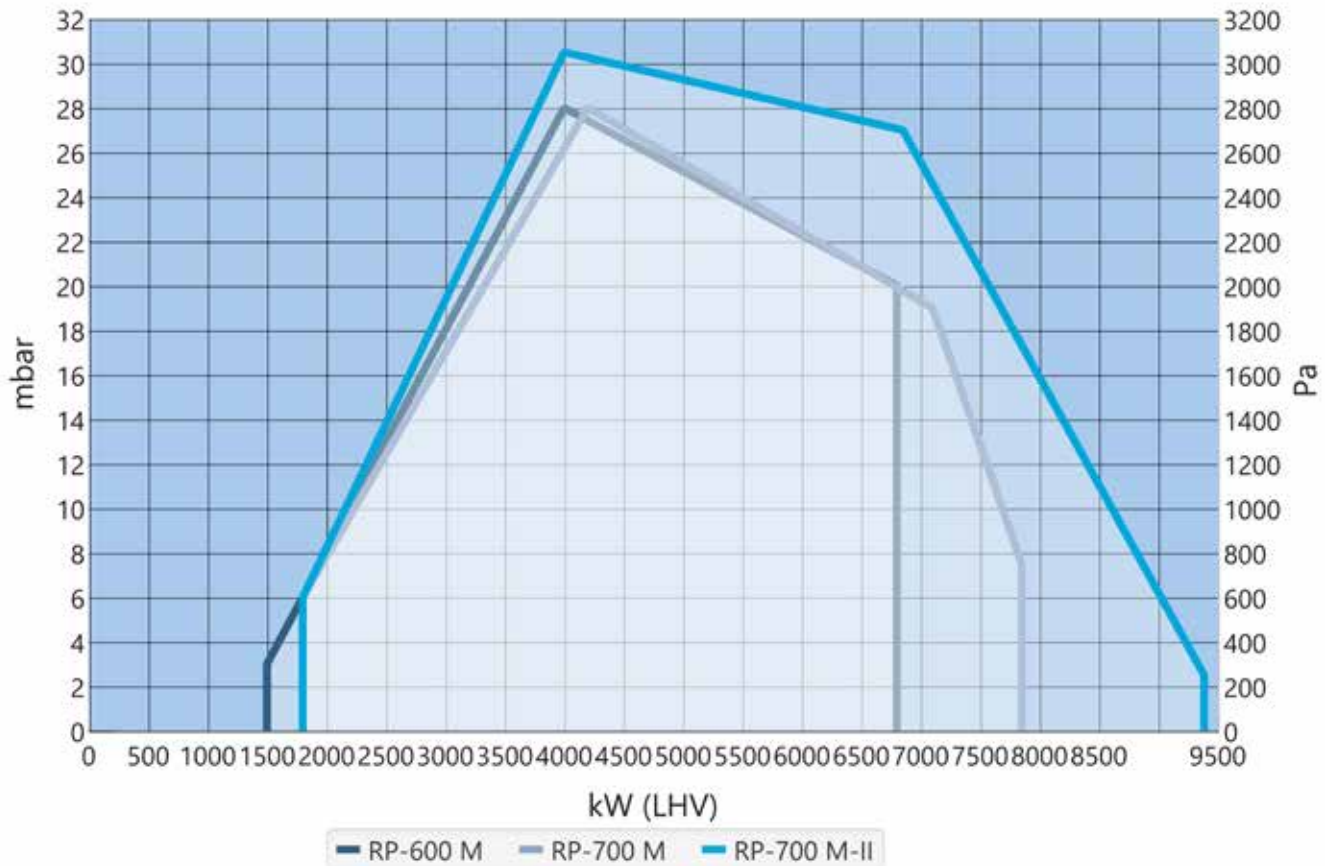
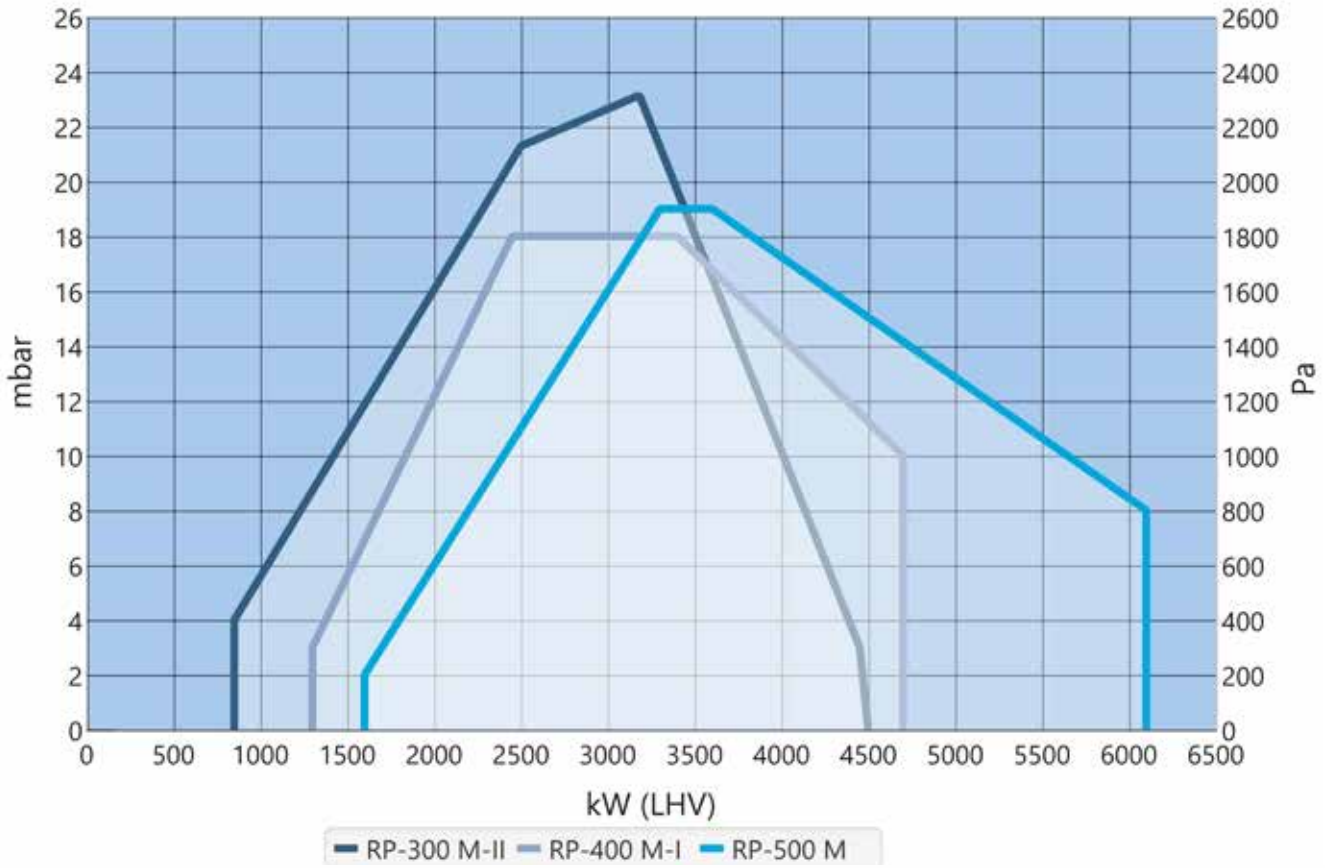
Boyutlar



BRÜLÖR	L1	L2	H1	H2	H3	B1	B2	B3	ØD1	R1
RP-300 M-II	1350	222	925	665	360	590	580	300	300	1400
RP-400 M-I	1450	264	1060	780	420	655	640	350	340	1450
RP-500 M	1450	264	1060	780	420	655	640	350	340	1450
RP-600 M	1450	290	1060	780	420	655	640	350	370	1450
RP-700 M	1450	310	1060	780	420	655	730	350	395	1470
RP-700 M-II	1450	310	1060	780	420	655	765	350	395	1620

Boyutlar mm cinsindedir.

Çalışma şeması



Teslimat kapsamı, RP-130 - 700

	130 - 280	300 - 700
Limit anahtarlı menteşe flanşı	•	•
Brülör flanş contası	•	•
WiseDrive (elektronik oran kontrolü) *	•	•
Ateşleme transformatörü	•	•
Ateşleme kabloları ve elektrotlar	•	•
Alev dedektörü: - WDx00/QRI (sürekli çalışma)	•	•
Dahili yanma havası fanı	•	•
Servomotorlu hava damperı	•	•
Servomotorlu yanma başlığı optimizatörü, WDx00	–	•
Yağ nozulu	•	•
Yağ için solenoid valfler	•	•
Basınç ayar vanalı yağ pompası	•	•
Servomotorlu yağ ayar vanası	–	•
Yağ pompası için ayrı motor	•	•
Gerі dönüşsüz valf	•	•
Yağ için basınç göstergesi veya göstergeleri	•	•
Dönüş yağı için basınç şalteri	•	•
2 yağ hortumu, 2.000 mm	•	•
Yağ filtresi	•	•
Yağ için hava giderici	•	•
Solenoid valf için ısıtma kartuşu	•	•
Termometre	•	•
Elektrikli ön ısıtıcı, şunlar dahil: limit termostat, sıcaklık sensörü	•	•
Kullanım ve bakım kılavuzu	•	•

• Standart

* Daha fazla bilgi için bkz. bölüm Oilon WiseDrive.

İsteğe bağlı ekipman:

	130 - 280	300 - 700
Fan basınç göstergesi	•	•
Sürekli çalışma, WD3x	–	–
VSD ekipmanı	•	•
Genişletilmiş yanma başlığı	•	•
Giriş yağ basıncının izlenmesi için basınç göstergesi	•	•
Giriş yağ basıncının izlenmesi için basınç şalteri	•	•
Yağ basıncı (nozul ve dönüş) transmitteri	•	•
Yağ sıcaklığı (nozul ve dönüş) transmitteri	•	•

Seçenekler:

	130 - 280	300 - 700
Yağ nozulu ve yağ pompası için ısıtma kartuşu	•	•
Yağ boru hattı için elektrikli yüzey ısıtma	•	•
Yağ hortumları için elektrikli yüzey ısıtma	•	•

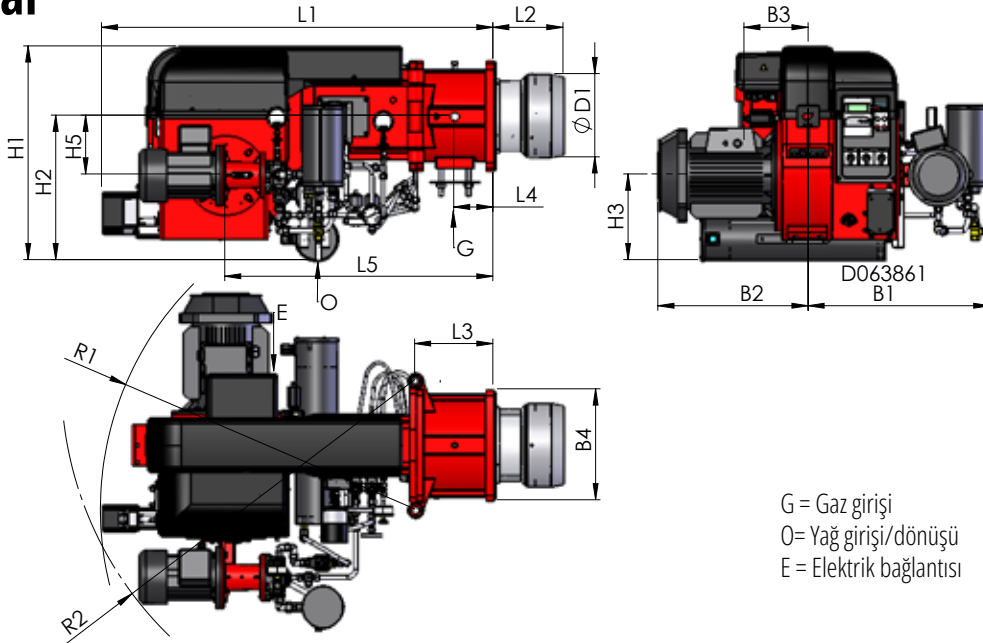
Çift yakıtlı brülörler
gaz/ağır akaryakıt
370–9,500 kW

GRP-130 - 280 M

Teknik veriler

BRÜLÖR	GRP-130 M	GRP-140 M	GRP-150 M	GRP-250 M	GRP-280 M
Kapasite, yağ, kg/saat	34 - 132	50 - 180	60 - 240	58 - 230	80 - 308
yağ, kW	390 - 1500	560 - 2040	680 - 2700	650 - 2600	900 - 3500
gaz, kW	390 - 1500	410 - 2040	450 - 2700	370 - 2600	500 - 3500
Fan motoru					
3~ 400 V 50 Hz					
Çıkış, kW	3,0	4,0	5,5	5,5	7,5
Akım, A	5,6	7,2	9,8	9,8	13,0
Nominal hız, rpm	2900	2900	2900	2900	2900
Yağ hortumu bağlantısı					
- emme	R ½"	R ½"	R ½"	R ¾"	R ¾"
- dönüş	R ½"	R ½"	R ½"	R ½"	R ½"
Yağ pompası					
- Motor 3~ 400 V 50 Hz	TAR2	TAR2	TAR2	TAR3	TAR3
Çıkış, kW	1,5	1,5	1,5	1,5	1,5
Akım, A	3,2	3,2	3,2	3,2	3,2
Nominal hız, rpm	2900	2900	2900	2900	2900
Ön Isıtıcı					
3~ 400 V 50 Hz					
Çıkış, kW	6	6	12	12	12
Kontrol ünitesi	WDx00	WDx00	WDx00	WDx00	WDx00
NOx sınıfı					
gaz	1	1	1	1	1
Ağırlık, kg	167	174	198	233	238

Boyutlar

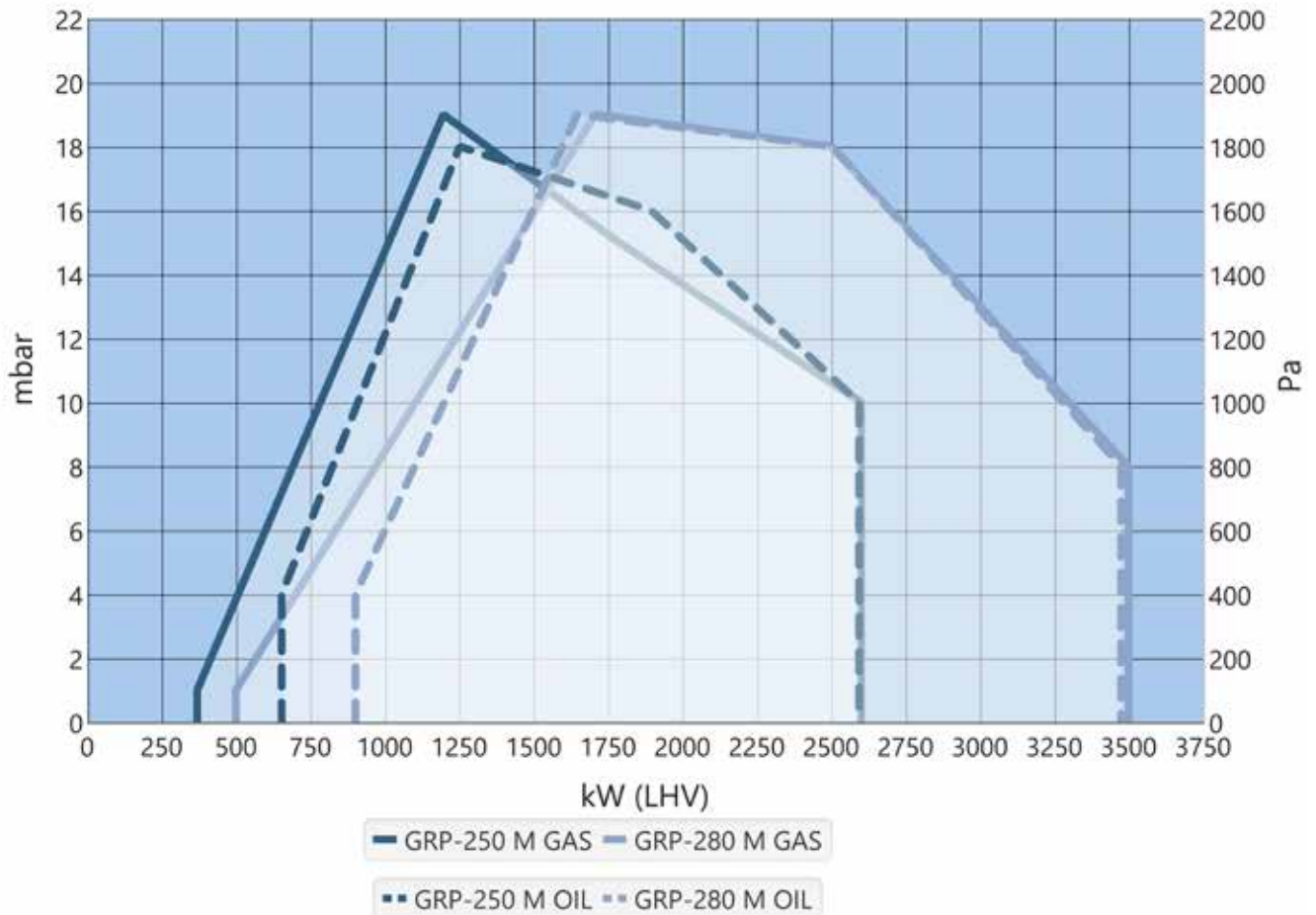
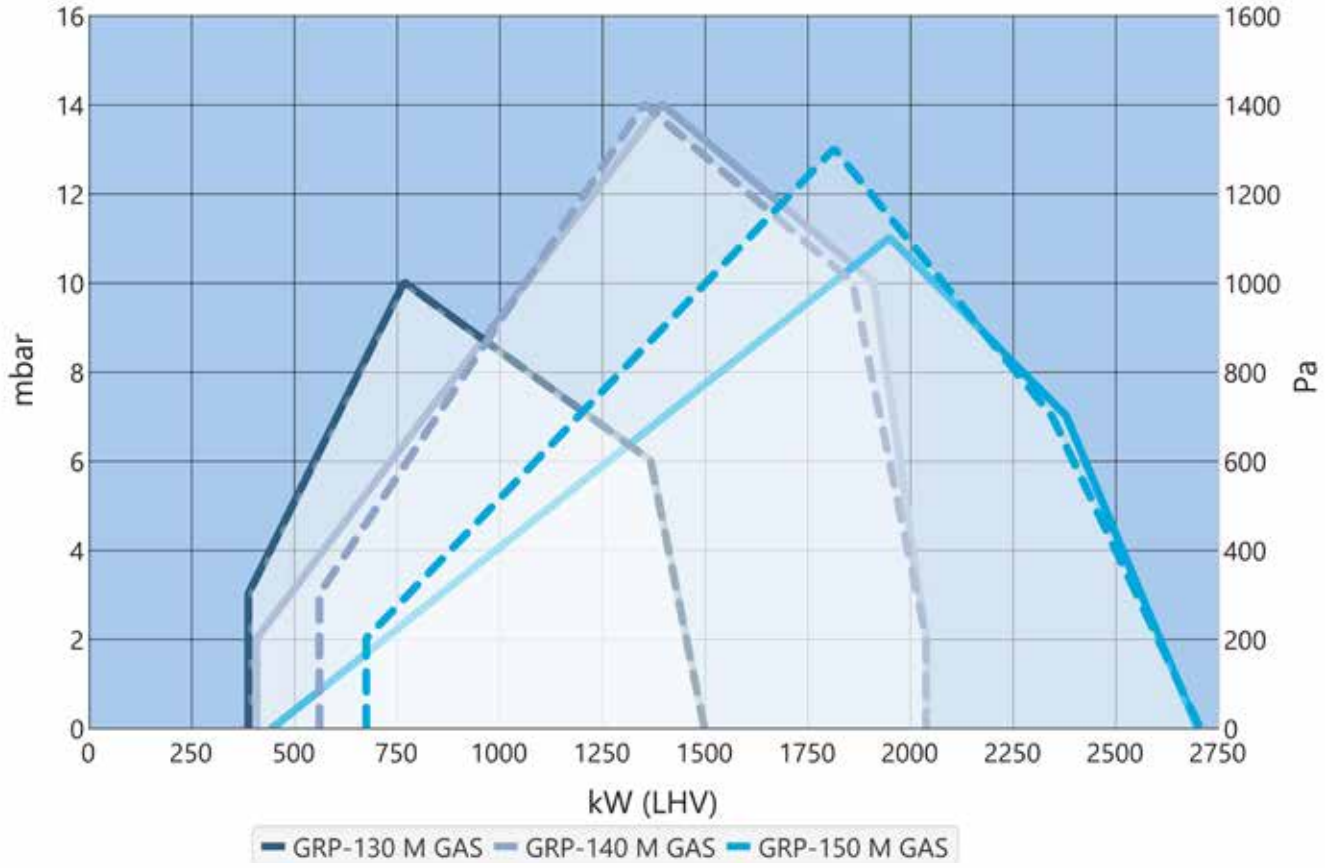


BRÜLÖR	L1	L2	L3	L4	L5	H1	H2	H3	H5
GRP-130 M	1285	200	260	129	880	625	400	210	195
GRP-140 M	1285	220	260	129	880	625	400	210	195
GRP-150 M	1285	230	260	129	880	700	470	230	195
GRP-250 M	1320	300	260	130	890	675	450	235	215
GRP-280 M	1320	312	260	130	890	675	450	235	215

BRÜLÖR	B1	B2	B3	B4	ØD1	R1	R2
GRP-130 M	600	430	210	360	200	1050	1160
GRP-140 M	600	430	210	360	240	1050	1160
GRP-150 M	600	480	210	360	270	1050	1160
GRP-250 M	635	490	250	440	270	1100	1200
GRP-280 M	635	490	250	440	300	1100	1200

Boyutlar mm cinsindedir.

Çalışma şeması



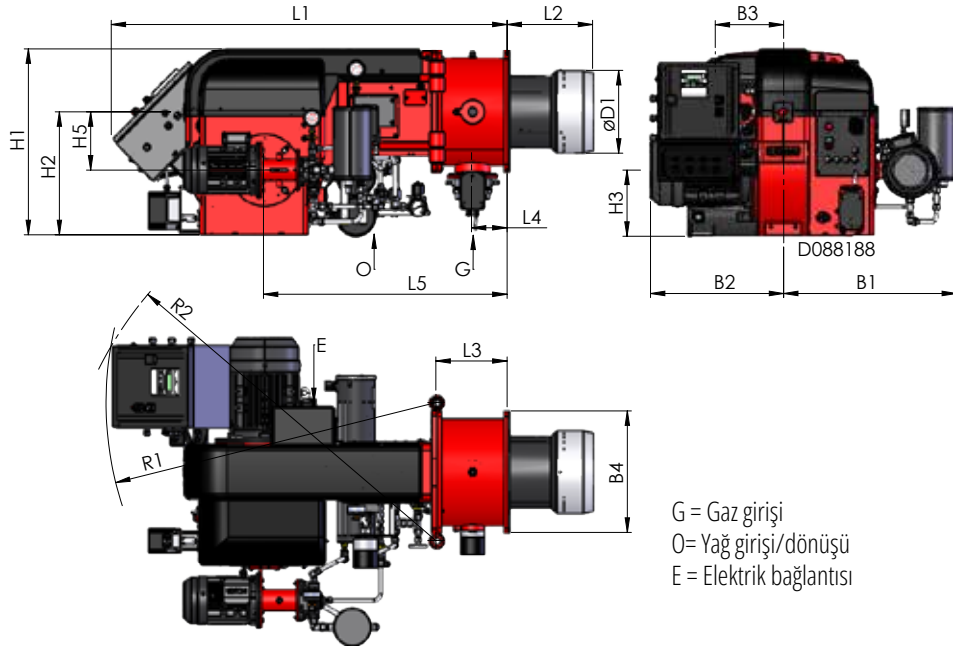
GRP-130 M - 280 M

entegre kontrol kabini ile

Teknik veriler

BRÜLÖR	GRP-130 M	GRP-140 M	GRP-150 M	GRP-250 M	GRP-280 M
Kapasite, yağ, kg/saat	34 - 132	50 - 180	60 - 240	58 - 230	80 - 308
yağ, kW	390 - 1500	560 - 2040	680 - 2700	650 - 2600	900 - 3500
gaz, kW	390 - 1500	410 - 2040	450 - 2700	370 - 2600	500 - 3500
Fan motoru					
3~ 400 V 50 Hz					
Çıkış, kW	3,0	4,0	5,5	5,5	7,5
Akım, A	5,6	7,2	9,8	9,8	13,0
Nominal hız, rpm	2900	2900	2900	2900	2900
Yağ hortumu bağlantısı					
- emme	R 1/2"	R 1/2"	R 1/2"	R 3/4"	R 3/4"
- dönüş	R 1/2"	R 1/2"	R 1/2"	R 1/2"	R 1/2"
Yağ pompası					
- Motor 3~ 400 V 50 Hz	TAR2	TAR2	TAR2	TAR3	TAR3
Çıkış, kW	1,5	1,5	1,5	1,5	1,5
Akım, A	3,2	3,2	3,2	3,2	3,2
Nominal hız, rpm	2900	2900	2900	2900	2900
Ön Isıtıcı					
3~ 400 V 50 Hz					
Çıkış, kW	6	6	12	12	12
Kontrol ünitesi	WDx00i	WDx00i	WDx00i	WDx00i	WDx00i
NOx sınıfı					
gaz	1	1	1	1	1
Ağırlık, kg	167	174	198	233	238

Boyutlar

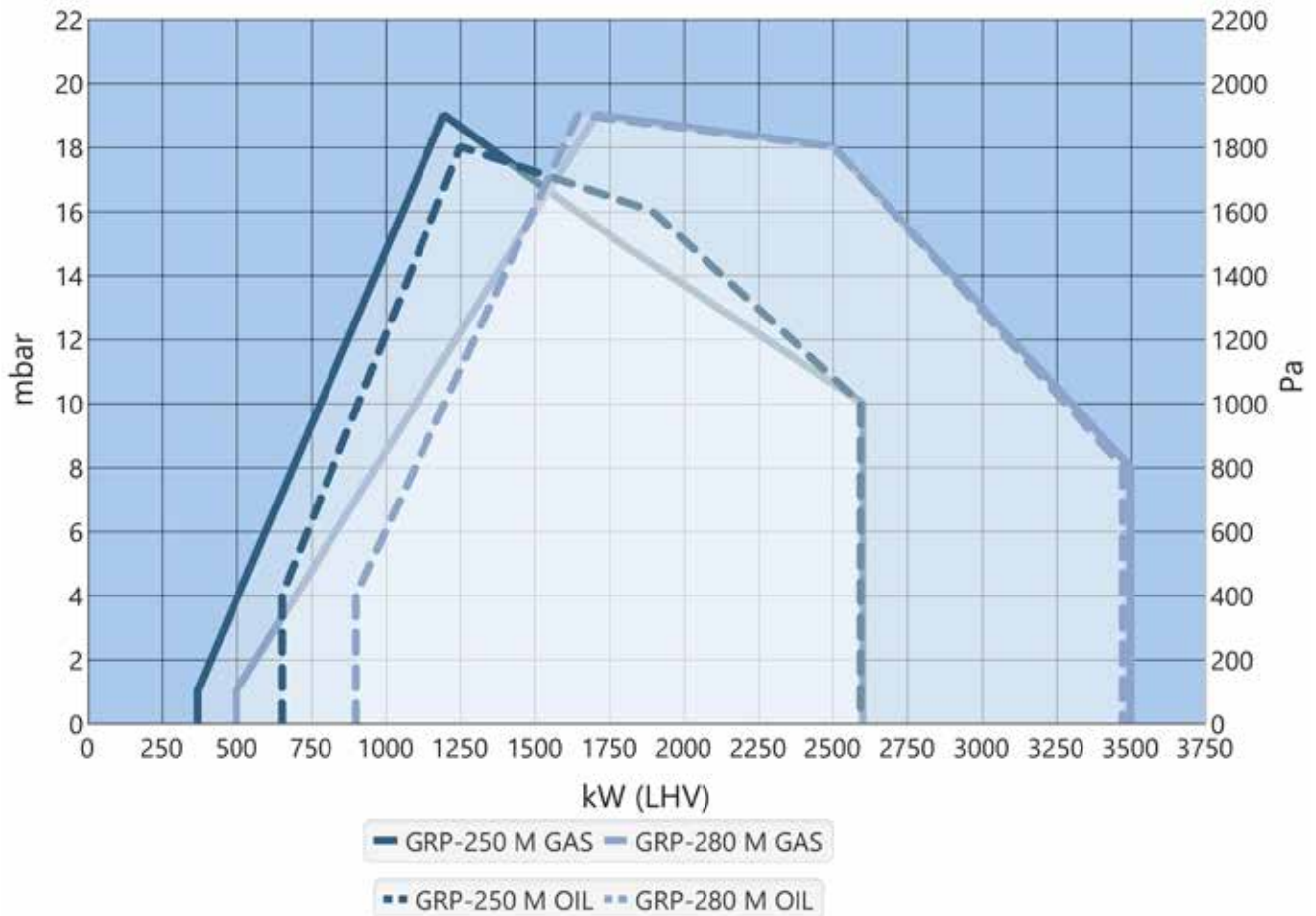
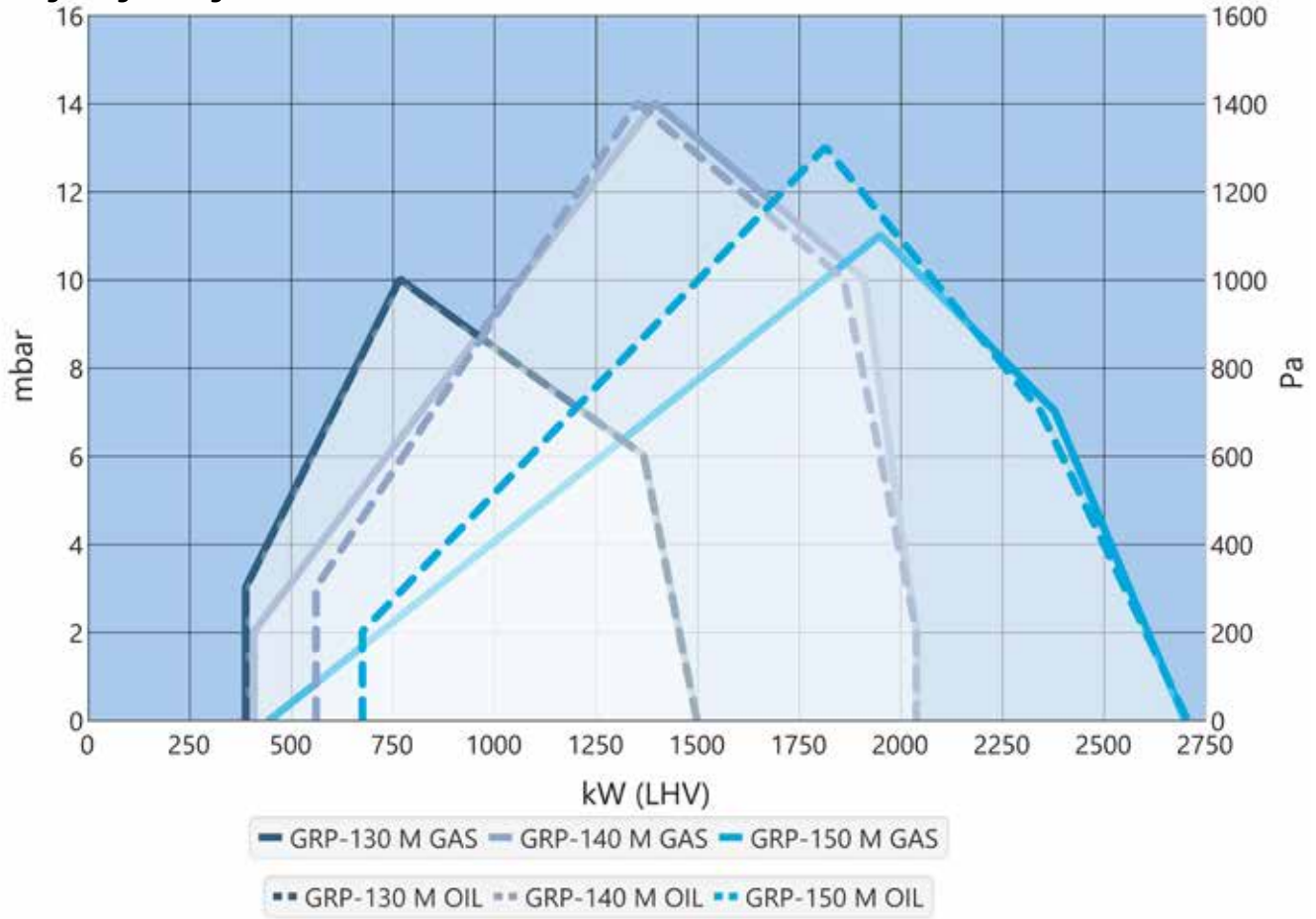


BRÜLÖR	L1	L2	L3	L4	L5	H1	H2	H3	H5
GRP-130 M	1390	200	260	129	880	625	400	210	195
GRP-140 M	1390	220	260	129	880	625	400	210	195
GRP-150 M	1390	230	260	129	880	700	470	230	195
GRP-250 M	1445	300	260	130	890	675	450	235	215
GRP-280 M	1445	312	260	130	890	675	450	235	215

BRÜLÖR	B1	B2	B3	B4	ØD1	R1	R2
GRP-130 M	600	430	210	360	200	1155	1310
GRP-140 M	600	430	210	360	240	1155	1310
GRP-150 M	600	480	210	360	270	1155	1310
GRP-250 M	635	490	250	440	270	1205	1380
GRP-280 M	635	490	250	440	300	1205	1380

Boyutlar mm cinsindedir.

Çalışma şeması



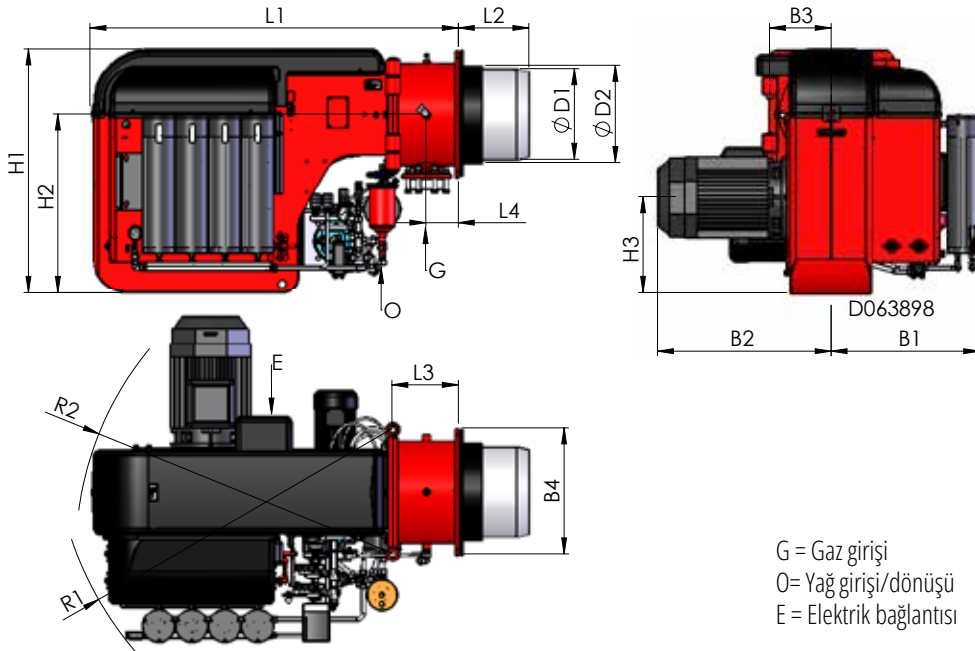
GRP-300 M-II - 700 M-II

Teknik veriler

BRÜLÖR	GRP-300 M-II	GRP-400 M-I	GRP-500 M	GRP-600 M	GRP-700 M	GRP-700 M-II
Kapasite, yağ, kg/saat	80 - 370	110 - 420	140 - 535	125 - 600	170 - 710	170 - 850
yağ, kW	900 - 4200	1300 - 4700	1585 - 6050	1400 - 6750	1900 - 7900	1900 - 9500
gaz, kW	900 - 4200	1300 - 4700	1585 - 6050	1400 - 6750	1200 - 8400	1900 - 9500
Fan motoru						
3- 400 V 50 Hz						
Çıkış, kW	7,5	11,0	11,0	15,0	18,5	22,0
Akım, A	13,0	19,5	19,5	26,0	34,0	38,0
Nominal hız, rpm	2900	2900	2900	2900	2900	2900
Yağ hortumu bağlantısı						
- emme	R 1"	R 1"	R 1"	R 1"	R 1"	R 1"
- dönüş	R ½"	R ½"	R ½"	R ½"	R ½"	R ½"
Yağ pompası						
- Motor	TAR4	TAR4	TAR5	TAR5	T3	T4
3- 400 V 50 Hz						
Çıkış, kW	1,5	2,2	2,2	2,2	4,0	4,0
Akım, A	3,2	4,4	4,4	4,4	7,2	7,2
Nominal hız, rpm	2900	2900	2900	2900	2900	2900
Ön Isıtıcı						
3- 400 V 50 Hz						
Çıkış, kW	12	18	18	18	24	30
Kontrol ünitesi	WDx00	WDx00	WDx00	WDx00	WDx00	WDx00
NOx sınıfı						
gaz	1	1	1	1	1	1
Ağırlık, kg	440	570	575	590	660	710

90

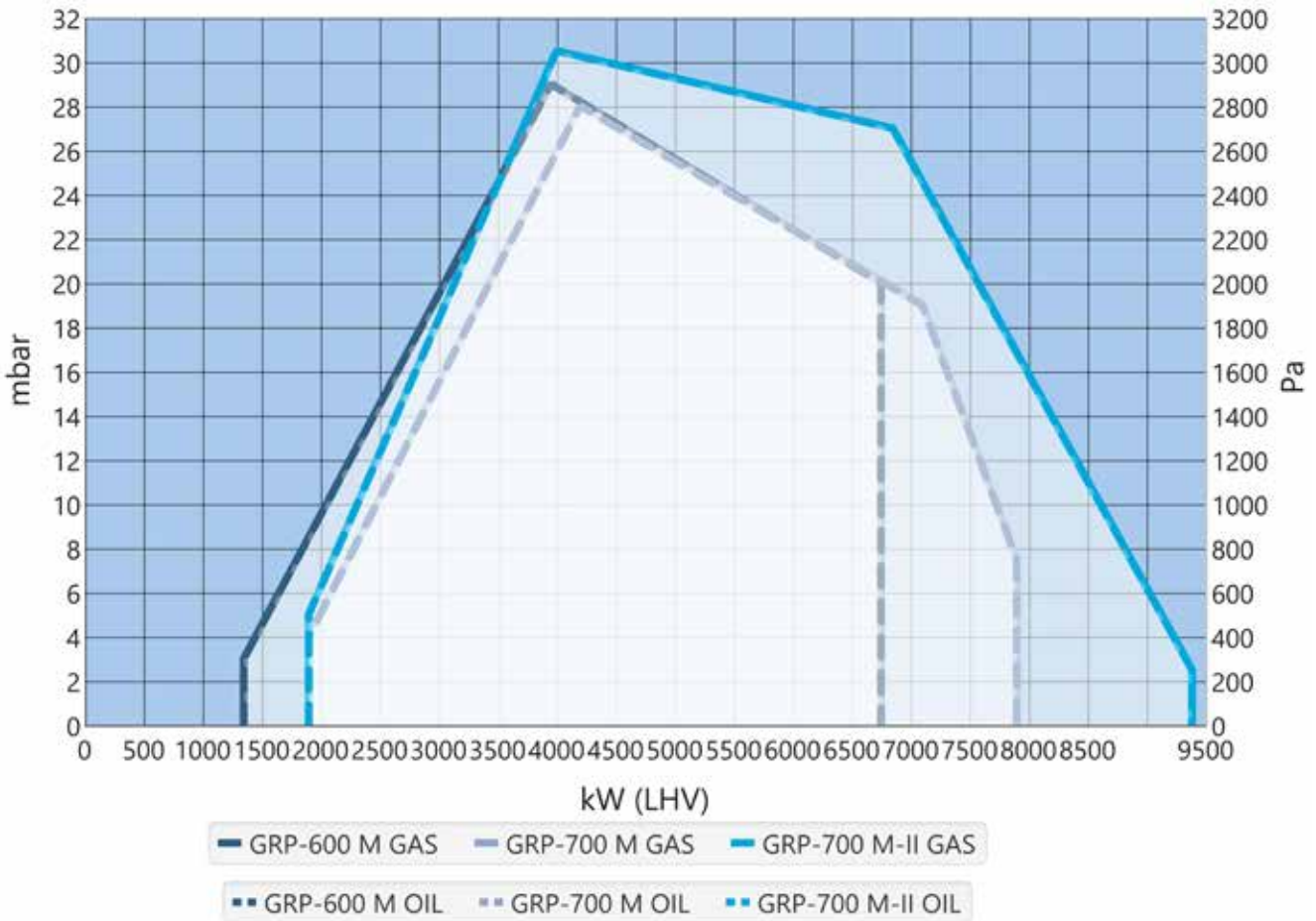
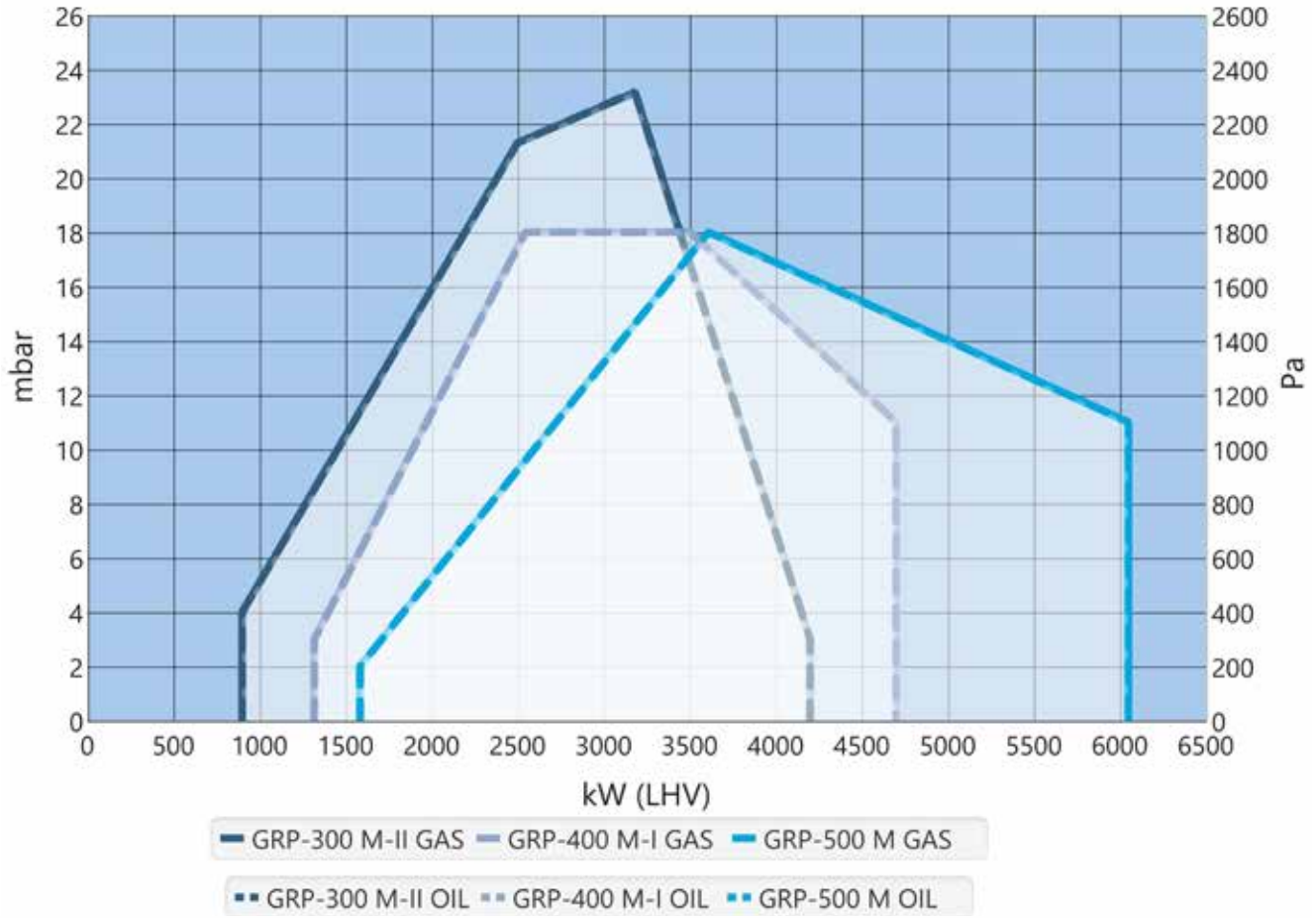
Boyutlar



Brülör	L1	L2	L3	L4	H1	H2	H3	B1	B2	B3	B4	ØD1	ØD2	R1	R2
GRP-300 M-II	1500	258	270	135	900	640	360	590	580	225	450	320	-	1400	1300
GRP-400 M-I	1620	290	295	145	1065	780	420	655	630	270	550	370	425	1500	1400
GRP-500 M	1620	290	295	145	1065	780	420	655	630	270	550	370	425	1500	1400
GRP-600 M	1620	310	295	145	1065	780	420	655	630	270	550	395	425	1500	1400
GRP-700 M	1620	310	295	145	1065	780	420	655	730	270	550	395	425	1500	1400
GRP-700 M-II	1620	310	295	145	1065	780	420	655	765	270	550	395	425	1500	1400

Boyutlar mm cinsindedir.

Çalışma şeması



Teslimat kapsamı, GRP-130 - 700

	130 - 280	300 - 700
Limit anahtarlı menteşe flanş	•	•
Brülör flanş contası	•	•
WiseDrive (elektronik oran kontrolü) *	•	•
Ateşleme transformatörü	•	•
Ateşleme kabloları ve elektrotlar	•	•
Alev dedektörü: - WDX00/QRI (sürekli çalışma)	•	•
Dahili yanma havası fanı	•	•
Servomotorlu hava damperi	•	•
Servomotorlu yanma başlığı optimizatörü, WDX00	–	•
Servomotorlu gaz damperi	•	•
Gaz nozulu	•	•
Gaz nozulundaki basıncı ölçmek için bağlantı	•	•
Gaz basınç şalteri, maks.	•	•
Diferansiyel hava basıncı anahtarı	•	•
Gaz dirseği, 90°	•	•
Gaz için çift solenoid valf	•	•
Gaz için basınç ayar vanası: - DMV vanası - VGD vanası	– •	– •
Ateşleme gazı vanası ve boru tesisatı	–	•
Gaz için basınç şalteri, min.	•	•
Gaz için otomatik vana kaçak testi	•	•
Yağ nozulu	•	•
Yağ için solenoid valfler	•	•
Basınç ayar vanalı yağ pompası	•	•
Servomotorlu yağ ayar vanası	•	•
Yağ pompası için ayrı motor	•	•
Ger döndürsüz valf	•	•
Yağ için basınç göstergesi veya göstergeleri	•	•
Dönüş yağı için basınç şalteri	•	•
2 yağ hortumu, 2.000 mm	•	•
Yağ filtresi	•	•
Yağ için hava giderici	•	•
Solenoid valf için ısıtma kartuşu	•	•
Termometre	•	•
Elektrikli ön ısıtıcı, şunlar dahil: limit termostat, sıcaklık sensörü	•	•
Kullanım ve bakım kılavuzu	•	•

• Standart

* Daha fazla bilgi için bkz. bölüm Oilon WiseDrive.

İsteğe bağlı ekipman:

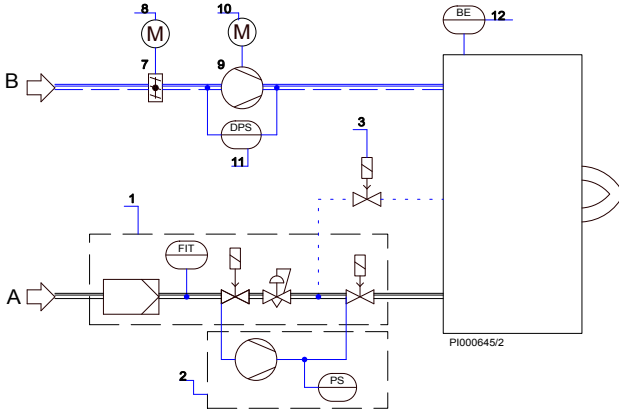
	130 - 280	300 - 700
Fan basınç göstergesi	•	•
Sürekli çalışma, WD3x	–	–
VSD ekipmanı	•	•
Genişletilmiş yanma başlığı	•	•
Ateşleme gazı vanası ve boru tesisatı	•	–
Gaz basınç göstergesi	•	•
LPG gaz nozulu	•	•
Giriş yağ basıncının izlenmesi için basınç göstergesi	•	•
Giriş yağ basıncının izlenmesi için basınç şalteri	•	•
Yağ basıncı (nozul ve dönüş) transmitteri	•	•
Yağ sıcaklığı (nozul ve dönüş) transmitteri	•	•

Seçenekler:

	130 - 280	300 - 700
Yağ nozulu ve yağ pompası için ısıtma kartuşu	•	•
Yağ boru hattı için elektrikli yüzey ısıtma	•	•
Yağ hortumları için elektrikli yüzey ısıtma	•	•

PI şemaları

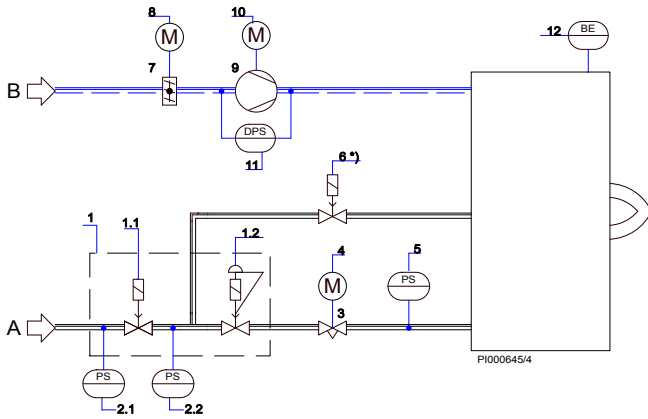
GAZ, MB-ZRDLE, H BRÜLÖRLER



1. Gaz vanası
 - filtre
 - basınç anahtarı min.
 - ana gaz vanası
 - basınç regülatörü
 - gaz vanası, 2 kademeli
2. Valf kaçak test cihazı (brülör kapasitesi > 1200 kW)
3. Solenoid valf, ateşleme gazı, istek üzerine
7. Hava damperi
8. Servomotor
9. Yanma havası fanı
10. Elektrik motoru
11. Diferansiyel hava basıncı anahtarı
12. Alev dedektörü

A = Gaz beslemesi
B = Hava beslemesi

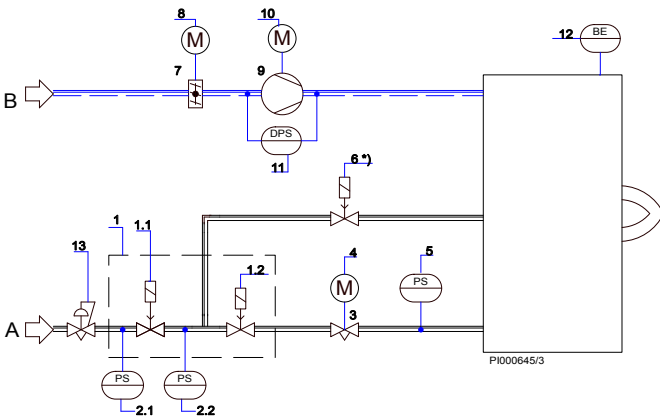
GAZ, VGD VALF, M BRÜLÖRLER



1. Çift solenoid valf
 - 1.1 Solenoid valf
 - 1.2 Basınç ayar valfi
2. Basınç anahtarı
 - 2.1 Basınç şalteri (sadece WDX00 brülörlerde)
 - 2.2 Basınç şalteri (WDX00 ve WDX3x brülörlerde)
3. Gaz kelebek vanası
4. Servomotor
5. Basınç şalteri, maks.
6. Solenoid valf, ateşleme gazı, * brülör tipine bağlıdır
7. Hava damperi
8. Servomotor
9. Yanma havası fanı
10. Elektrik motoru
11. Diferansiyel hava basıncı anahtarı
12. Alev dedektörü

A = Gaz beslemesi
B = Hava beslemesi

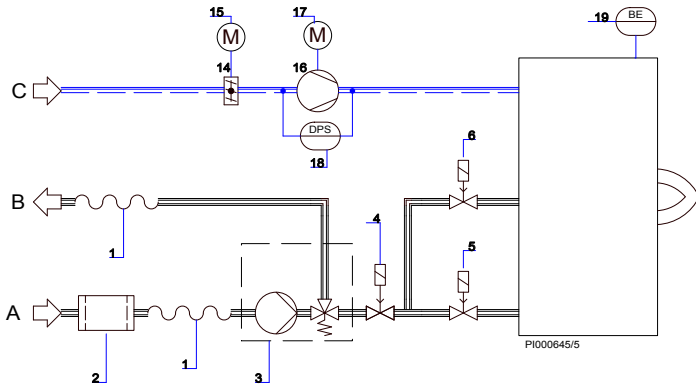
GAZ, DMV VALF, M BRÜLÖRLER



1. Çift solenoid valf
 - 1.1 Solenoid valf
 - 1.2 Solenoid valf
2. Basınç anahtarı
 - 2.1 Basınç şalteri (sadece WDX00 brülörlerde)
 - 2.2 Basınç şalteri (WDX00 ve WDX3x brülörlerde)
3. Gaz kelebek vanası
4. Servomotor
5. Basınç şalteri, maks.
6. Solenoid valf, ateşleme gazı, * brülör tipine bağlıdır
7. Hava damperi
8. Servomotor
9. Yanma havası fanı
10. Elektrik motoru
11. Diferansiyel hava basıncı anahtarı
12. Alev dedektörü
13. Basınç regülatörü (EN88-1), isteğe bağlı

A = Gaz besleme hattı
B = Hava besleme hattı

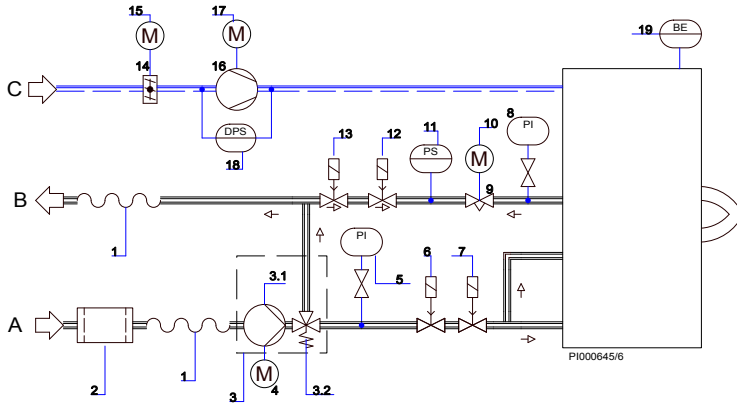
HAFİF AKARYAKIT, H BRÜLÖRLERİ



1. Yağ hortumu, serbest teslimat
2. Yağ filtresi, serbest teslimat
3. Yağ pompası
4. Solenoid valf, NC
5. Solenoid valf, NC
6. Solenoid valf, NC
14. Hava damperi
15. Servomotor
16. Yanma havası fanı
17. Elektrik motoru
18. Diferansiyel hava basıncı anahtarı, kP-50 - 150 H brülörler için değil
19. Alev dedektörü

A = Yağ beslemesi 0-5 bar
B = Yağ dönüşü
C = Hava beslemesi

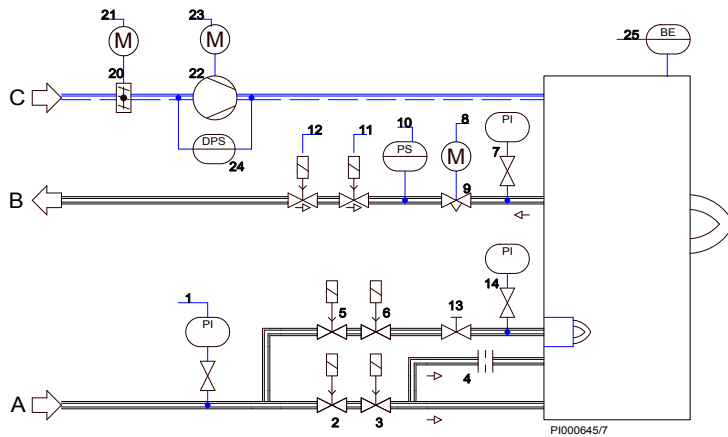
HAFİF AKARYAKIT, M BRÜLÖR SERİSİ 140 - 700



1. Yağ hortumu, serbest teslimat
2. Yağ filtresi, serbest teslimat
3. Yağ pompası
 - 3.1 Yağ pompası
 - 3.2 Yağ ayar vanası
4. Elektrik motoru
5. Basınc göstergesi
6. Solenoid valf 1, NC (115 V)
7. Solenoid valf 2, NC (115 V)
8. Basınc göstergesi
9. Yağ regülatör vanası
10. Servomotor
11. Basınc anahtarı
12. Solenoid valf 1, NC (115 V)
13. Solenoid valf 2, NC (115 V)
14. Hava damperi
15. Servomotor
16. Yanma havası fanı
17. Elektrik motoru
18. Diferansiyel hava basıncı anahtarı, kP-130 - 280 M brülörler için değil
19. Alev dedektörü

A = Yağ beslemesi 0-5 bar
B = Yağ dönüşü
C = Hava beslemesi

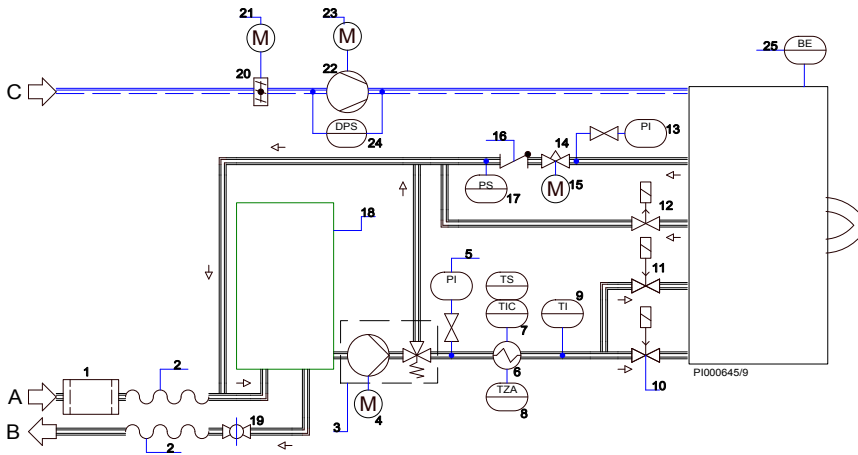
HAFİF AKARYAKIT, M BRÜLÖR SERİSİ 1000/1200



1. Basınc göstergesi
2. Solenoid valf, NC (115 V)
3. Solenoid valf, NC (115 V)
4. Gaz keleşbeği tapası
5. Solenoid valf, ateşleme yağı, NC
6. Solenoid valf, ateşleme yağı, NC
7. Basınc göstergesi
8. Servomotor
9. Yağ regülatör vanası
10. Basınc anahtarı
11. Solenoid valf 1, NC (115 V)
12. Solenoid valf 2, NC (115 V)
13. İğneli valf
14. Basınc göstergesi
20. Hava damperi
21. Servomotor
22. Yanma havası fanı
23. Elektrik motoru
24. Diferansiyel hava basıncı anahtarı
25. Alev dedektörü

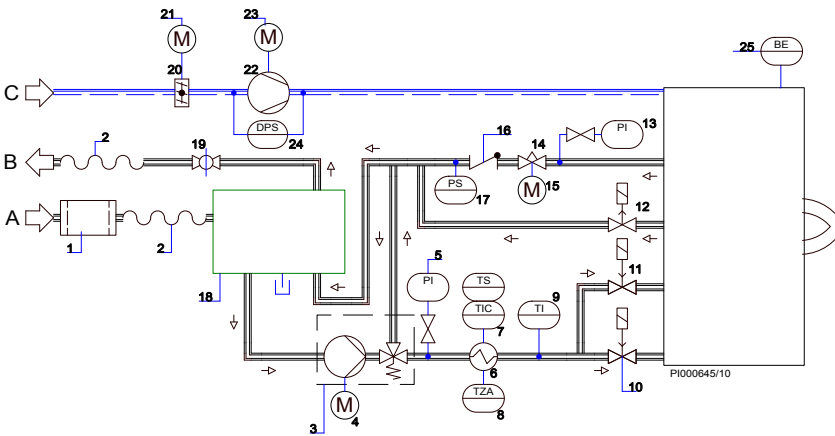
A = Yağ beslemesi
B = Yağ dönüşü
C = Hava beslemesi

AĞIR AKARYAKIT, M BRÜLÖR SERİSİ 130 - 280



1. Yağ filtresi, serbest teslimat
2. Yağ hortumu, serbest teslimat
3. Yağ pompası, tıkalı
4. Elektrik motoru
5. Basınç göstergesi
6. Ön Isıtıcı
7. Sıcaklık regülasyonu / alt limit
8. Limit termostat
9. Termometre
10. Solenoid valf, NC
11. Solenoid valf, NC
12. Solenoid valf, NO
13. Basınç göstergesi
14. Yağ regülatör vanası
15. Servomotor
16. Geri dönüşsüz valf
17. Basınç şalteri, maks.
18. Hava Giderici
19. Delikli küresel vana
20. Hava damperi
21. Servomotor
22. Yanma havası fanı
23. Elektrik motoru
24. Diferansiyel hava basıncı anahtarı (RP modelleri için değil)
25. Alev dedektörü

AĞIR AKARYAKIT, M BRÜLÖR SERİSİ 300 - 700



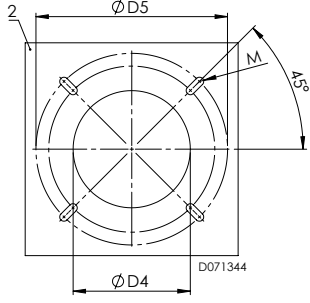
- A = Yağ beslemesi
B = Yağ dönüşü
C = Hava beslemesi

1. Yağ filtresi, serbest teslimat
2. Yağ hortumu, serbest teslimat
3. Yağ pompası, tıkalı
4. Elektrik motoru
5. Basınç göstergesi
6. Ön Isıtıcı
7. Sıcaklık ayarı, alt limit
8. Limit termostat
9. Termometre
10. Solenoid valf, NC
11. Solenoid valf, NC
12. Solenoid valf, NO
13. Basınç göstergesi
14. Yağ regülatör vanası
15. Servomotor
16. Geri dönüşsüz valf
17. Basınç şalteri, maks.
18. Hava Giderici
19. Delikli küresel vana
20. Hava damperi
21. Servomotor
22. Yanma havası fanı
23. Elektrik motoru
24. Diferansiyel hava basıncı anahtarı
25. Alev dedektörü

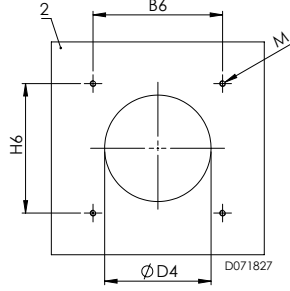
- A = Yağ beslemesi
B = Yağ dönüşü
C = Hava beslemesi

Yanma başlığı ve duvar boyutları

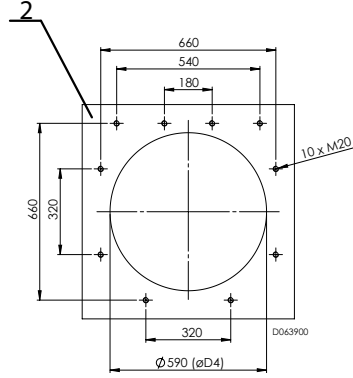
Montaj plakası



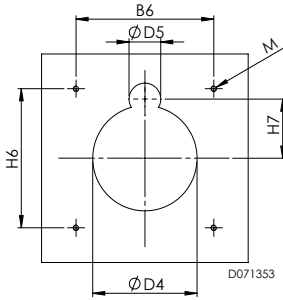
GP/GKP-50 H/M/MH



KP-50 H - 700 M-II
GP/GKP-80M/MH - 700 M-III
RP/GRP-130 M - 700 M-II



GP/GKP/KP-1000/1200 M

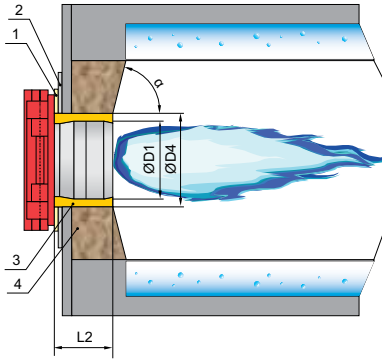


LN30

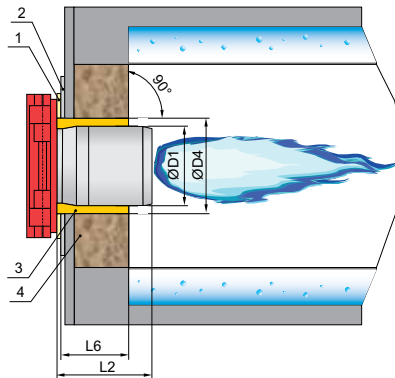
Duvar açıklığı montaj plakası boyutlarına karşılık gelir.

Boyutlar mm cinsindedir.

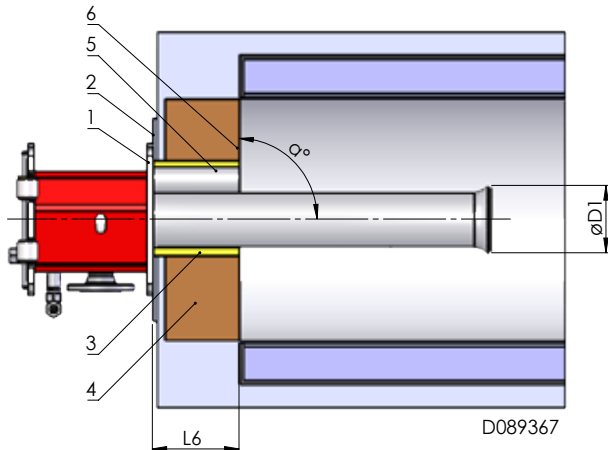
Brülör montajı



Standart brülör



Düşük NOx brülörü LN60/LN80



Düşük NOx brülörü LN30

Duvar açıklığı montaj plakası boyutlarına karşılık gelir.

1. Conta, kalınlık 8 mm
2. Montaj plakası
3. Seramik yünü veya benzeri
4. Refrakter

1. Conta, kalınlık 8 mm
2. Montaj plakası
3. Seramik yünü veya benzeri
4. Refrakter
5. Alev dedektörü gözetleme borusu
6. Kazan duvar kenarı

Standart yanma başlığı montaj boyutları

BRÜLÖR SERİSİ	B6	H6	ØD4	ØD5	M	ØD1	L2	α
KP-50 H	175	110	165	–	4xM10	160	160/240	60–90°
GP/GKP-50 H/M/MH	–	–	165	234–270	4xM10	160	240/300	60–90°
KP-90 H	216	216	210	–	4xM10	200	250/400	60–90°
GP/GKP/KP-80/90 M/MH	216	216	210	–	4xM10	200	300/400	60–90°
GP/GKP/KP/RP/GRP-130 H/M/MH	275	275	230	–	4xM16	200	200	60–90°
GP/GKP/KP/RP/GRP-140 H/M/MH	275	275	270	–	4xM16	240	220	60–90°
GP/GKP/KP/RP/GRP-150 H/M/MH	275	275	300	–	4xM16	270	230	60–90°
KP/RP-250 M	365	365	300	–	4xM16	270	300	60–90°
GP/GKP/GRP-250 M/MH	365	365	300	–	4xM16	270	300	60–90°
KP/RP-280 M	365	365	330	–	4xM16	300	312	60–90°
GP/GKP/GRP-280 M/MH	365	365	330	–	4xM16	300	312	60–90°
GP/GKP/KP-350 M	400	400	380	–	4xM20	320	350	60–90°
GP/GKP/KP-450 M	465	465	440	–	4xM20	370	350	60–90°
RP-300 M-II	365	365	320	–	4xM20	300	200	60–90°
GRP-300 M-II	365	365	380	–	4xM20	320	246	60–90°
RP-400 M-I	465	465	400	–	4xM20	340	264	60–90°
GRP-400 M-I	465	465	440	–	4xM20	370	290	60–90°
GP/GKP/GRP-500 M	465	465	440	–	4xM20	370	290	60–90°
KP/RP-500 M	465	465	400	–	4xM20	340	264	60–90°
GP/GKP/GRP-600 M	465	465	455	–	4xM20	395	310	60–90°
KP/RP-600 M	465	465	430	–	4xM20	370	290	60–90°
GP/GKP/GRP-700 M	465	465	455	–	4xM20	395	310	60–90°
KP/RP-700 M	465	465	455	–	4xM20	395	310	60–90°
GP/GKP/GRP-700 M-II	465	465	455	–	4xM20	395	310	60–90°
KP/RP-700 M-II	465	465	455	–	4xM20	395	310	60–90°
GP/GKP-700 M-III	465	465	480	–	4xM20	425	400	60–90°
GP/GKP/KP-1000 M	1000/1200 montaj plakası için şekle bakın					496	434	60–90°
GP/GKP/KP-1200 M	1000/1200 montaj plakası için şekle bakın					520	434	60–90°

Boyutlar mm cinsindedir.

Düşük NOx yanma başlığı montaj boyutları, LN60/LN80

Her bir brülör modeli için 1 veya 2 yanma başlığı uzunluğu seçeneği (C1, C2) vardır. Yanma başlığı uzunluğunu kazan ön duvar kalınlığına (L6) göre seçin. Aşağıdaki tabloda yanma başlığı uzunlukları (L2) ve uygulanabilir ön duvar kalınlığı aralıkları gösterilmektedir.

BRÜLÖR SERİSİ	B6	H6	ØD4	M	ØD1	L2		L6		
						C1	C2	C1	C2	
GP/GKP-140 M LN80	275	275	270	4xM16	240	–	430	–	240 - 380	
GP/GKP-250 M LN80	365	365	290	4xM16	256	420	550	240 - 365	365 - 495	
GP/GKP-280 M LN80	365	365	310	4xM16	276	420	550	240 - 365	365 - 495	
GP/GKP-320 M LN80	400	400	360	4xM20	302	–	500	–	260 - 440	
GP/GKP-350 M LN80	400	400	380	4xM20	324	–	480	–	260 - 440	
GP/GKP-450 M LN80	465	465	380	4xM20	324	–	480	–	260 - 440	
GP/GKP-600 M LN80	465	465	455	4xM20	384	–	530	–	260 - 440	
GP/GKP-700 M-II LN80	465	465	455	4xM20	406	–	530	–	260 - 440	
GP/GKP-700 M-III LN80	465	465	446	4xM20	406	–	610	–	290 - 535	
GP-600 M LN60	465	465	420	4xM20	408	–	530	–	260 - 449	
GP-700 M-III LN60	465	465	502	4xM20	420	–	610	–	290 - 522	
GP-1000 LN80	1000/1200 montaj plakası için şekle bakın					454	–	650	–	290 - 570

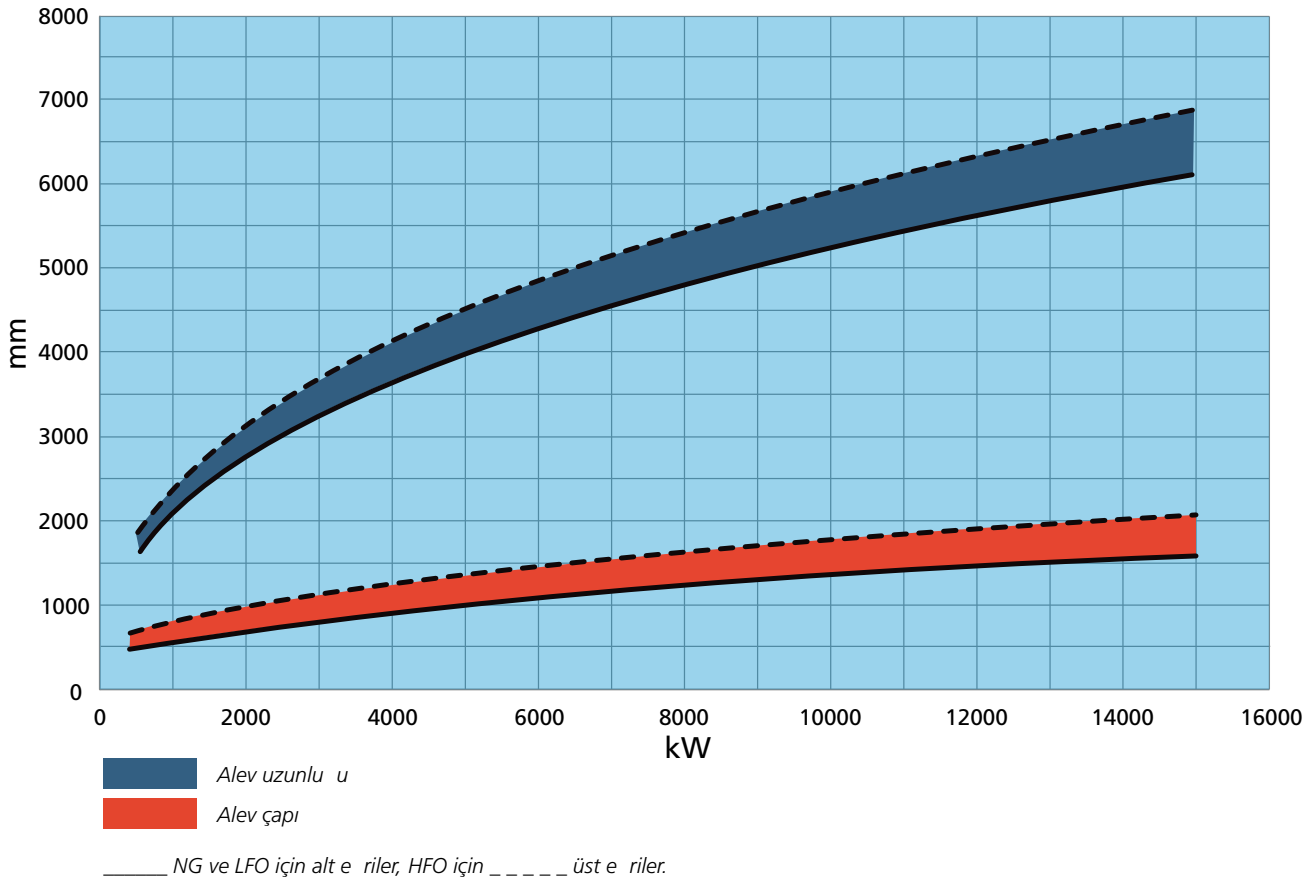
Boyutlar mm cinsindedir.

Düşük NOx yanma başlığı montaj boyutları, LN30

BRÜLÖR SERİSİ	B6	H6	H7	ØD1	ØD4	ØD5	L6 max	M	α
GP-130 M LN30	275	275	95	160	170	92	250	4xM16	90°
GP-250 M LN30	365	365	136	205	220	92	250	4xM16	90°
GP-320 M LN30	400	400	161	314	330	92	300	4xM20	90°
GP-600 M LN30	465	465	170	347	360	92	300	4xM20	90°
GP-600 M-II LN30	465	465	170	347	360	92	300	4xM20	90°

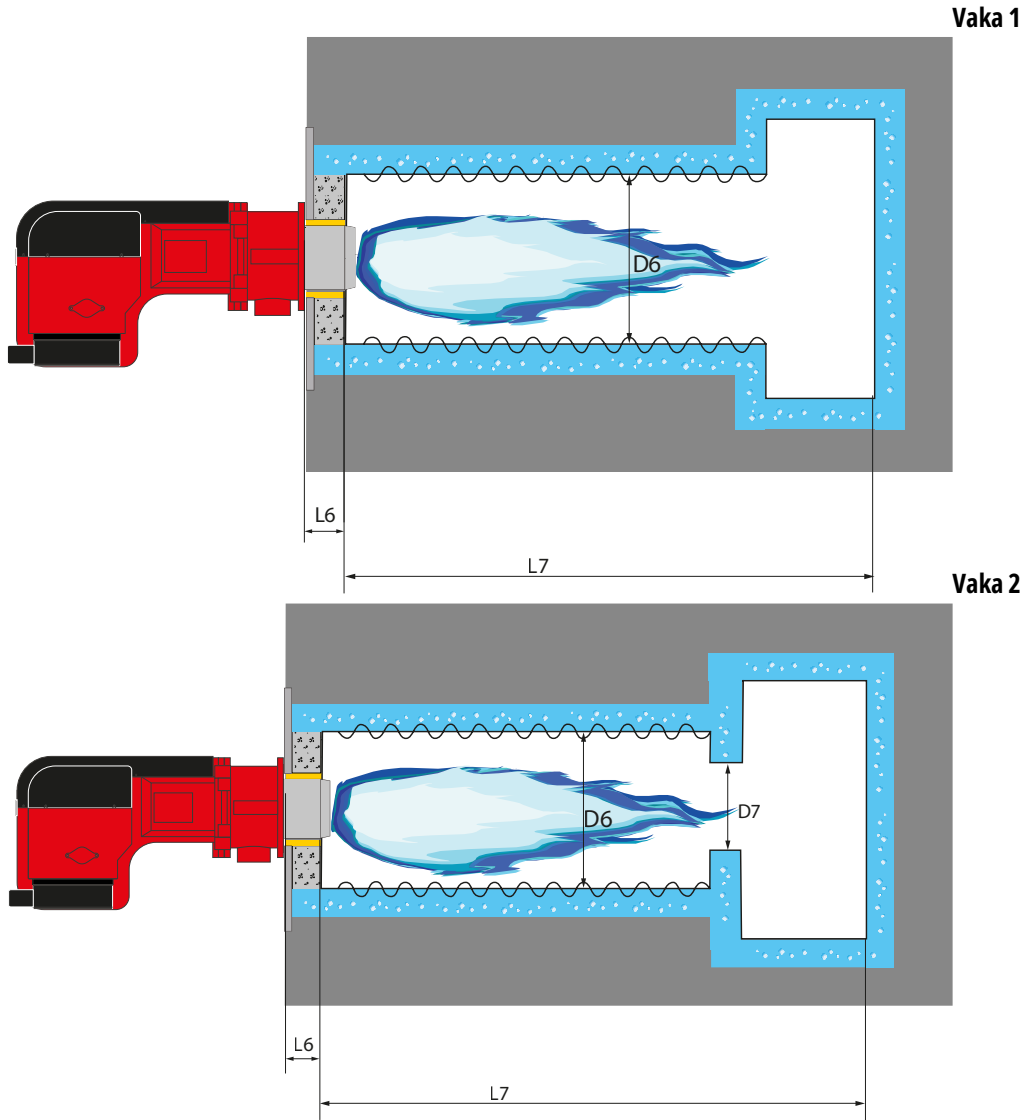
Boyutlar mm cinsindedir.

Standart bir yanma başlığı için alev boyutları



Şema, normal bir ateş borulu kazandaki bir Oilon brülörünün alev boyutlarını göstermektedir.

LN60 ve LN80 brülörleri için yanma odası boyutları



EN676 Sınıf 3 (LN80) ve EN676 sınıf 4 (LN60) NOx emisyon gereksinimlerini karşılamak için minimum boyutlar

BRÜLÖR SERİSİ	GP-600 M LN60	GP-700 M-III LN60	GP/GKP-140 M LN80	GP/GKP-250 M LN80	GP/GKP-280 M LN80	GP/GKP-320 M LN80	GP/GKP-350 M LN80	GP/GKP-450 M LN80	GP/GKP-600 M LN80	GP/GKP-700 M-II LN80	GP/GKP-700 M-III LN80	GP-1000 M LN80
D6 minimum*	1100	1190	680	750	800	890	950	980	1150	1200	1260	1370
D6 minimum**	1150	1240	720	800	850	940	1000	1040	1220	1270	1340	1460
L7 minimum***	4600	5000	2500	2900	3200	3230	3520	4200	5000	5200	5500	5900

Boyutlar mm cinsindedir.

D7 minimum $\geq D6 * 0,7$

L6, refrakter, çelik ön duvar ve brülör montaj plakası (varsa) dahil olmak üzere toplam kazan ön duvar kalınlığıdır.

* Sıcak su kazanı için (orta sıcaklık maks. +130 °C).

** Buhar kazanı için (orta sıcaklık maks +210 °C).

*** Çap çok genişse, daha uzun bir fırın gerekebilir.

Yakıtlar: Doğal gaz, 2. aile gazlar, H ve E grupları (ekipman kategorisi I_{2R}).

LN30 brülörleri için yanma odası boyutları

BRÜLÖR	GP-130 M LN30	GP-250 M LN30	GP-320 M LN30	GP-600 M LN30	GP-600 M-II LN30
Uygun fırın iç çapı, mm	450 - 700	650 - 990	825 - 1300	915 - 1600	1100 - 1920
Minimum fırın uzunluğu, mm	2150	2500	3000	3500	4200

Tablodaki değerler sadece referans içindir. Değerleri Oilon Seçim Aracı ile kontrol edin.

Gaz vanaları

Not: Değerler doğal gaz (2. aile gazlar, H ve E grupları) ve LPG kullanıldığında geçerlidir.

GP/GKP-50 - 90 H/M/MH

BRÜLÖR	GAZ VANASI		BRÜLÖR MAKS. KAPASİTE, kW*			
			GAZ GİRİŞ BASINCI, mbar			
	BOYUT	TİP**	20	30	50	100
GP-50 H, GKP-50 H	R1½"	MB-ZRDLE 415	680	800	800	800
	R2"	MB-ZRDLE 420	720	800	800	800
GP-50 M, GKP-50 MH	R1"	DMV-D 507	-	-	490	700
	R1 ½"	DMV-D 512	590	720	800	800
	R2"	DMV-D 520	700	800	800	800
	R1 1/2"	VGD20.4011	670	800	800	800
	R2"	VGD20.5011	730	800	800	800
GP-80 H	R1½"	MB-ZRDLE 415	810	1000	1000	1000
	R2"	MB-ZRDLE 420	870	1000	1000	1000
GP-90 H, GKP-90 H	R1½"	MB-ZRDLE 415	820	1000	1320	1500
	R2"	MB-ZRDLE 420	880	1100	1400	1500
GP-90 M, GKP-90 MH	R1½"	DMV-D 512	700	850	1100	1500
	R2"	DMV-D 520	900	1100	1400	1500
	R1 1/2"	VGD20.4011	840	1000	1350	1500
	R2"	VGD20.5011	980	1200	1500	1500

NOT: Belgede daha önce belirtilenler dışında başka gazları ateşlerken veya gaz giriş basıncı 20 mbar'ın altında olduğunda, uyumluluğu duruma göre değerlendirin.

* Tabloda verilen maksimum kapasiteler 0 kazan karşı basıncında ve 1013 mbar hava basıncında elde edilir.

** veya karşılık gelen tip

Brülördeki gaz giriş basıncı (Pmax)

-..MB valf kullanıldığında maks. 360 mbar

- DMV-D ve VGD valfleri kullanıldığında maksimum 500 mbar

GP/GKP/GRP-130 M - 280 M/MH

BRÜLÖR	GAZ VANASI		BRÜLÖR MAKS. KAPASİTE, kW*				
			GAZ GİRİŞ BASINCI, mbar				
	BOYUT	TİP**	20	30	50	100	150
GRP-130 M	DN50	DMV-D5050/11	940	1160	1500	1500	1500
	DN65	DMV-5065/11	1110	1360	1500	1500	1500
	DN80	DMV-5080/11	1210	1490	1500	1500	1500
GP-140 H	R2"	MB-ZRDLE	860	1060	1390	2010	2350
GP/GKP/GRP-140 M/MH	DN50	DMV-D5050/11	1110	1370	1800	2350	2350
	DN65	DMV-5065/11	1430	1770	2300	2350	2350
	DN80	DMV-5080/11	1670	2060	2350	2350	2350
GP/GKP/GRP-150 M/MH	DN50	DMV-D5050/11	1140	1400	1840	2670	2670
	DN65	DMV-5065/11	1500	1840	2140	2700	2700
	DN80	DMV-5080/11	1770	2190	2700	2700	2700
GP/GKP/GRP-250 M/MH	DN50	DMV-D5050/11	1250	1540	2020	2600	2600
	DN65	DMV-5065/11	1760	2170	2600	2600	2600
	DN80	DMV-5080/11	2270	2600	2600	2600	2600
	DN100	DMV-5100/11	2530	2600	2600	2600	2600
	DN125	DMV-5125/11	2600	2600	2600	2600	2600
GP/GKP/GRP-280 M/MH	DN50	DMV-D5050/11	1260	1550	2030	2950	3500
	DN65	DMV-5065/11	1780	2200	2860	3500	3500
	DN80	DMV-5080/11	2340	2880	3500	3500	3500
	DN100	DMV-5100/11	2630	3230	3500	3500	3500
	DN125	DMV-5125/11	2900	3500	3500	3500	3500

104

GP/GKP/GRP-130 M - 280 M/MH

BRÜLÖR	GAZ VANASI		BRÜLÖR MAKS. KAPASİTE, kW*				
			GAZ GİRİŞ BASINCI, mbar				
	BOYUT	TİP**	20	30	50	100	150
GRP-130 M	DN50	VGD40.050	1040	1220	1500	1500	1500
	DN65	VGD40.065	1170	1450	1500	1500	1500
	DN80	VGD40.080	1230	1500	1500	1500	1500
GP/GKP/GRP-140 M/MH	DN50	VGD40.050	1280	1590	2070	2350	2350
	DN65	VGD40.065	1580	1950	2350	2350	2350
	DN80	VGD40.080	1750	2150	2350	2350	2350
GP/GKP/GRP-150 M/MH	DN50	VGD40.050	1340	1640	2150	2700	2700
	DN65	VGD40.065	1660	2060	2700	2700	2700
	DN80	VGD40.080	1860	2290	2700	2700	2700
GP/GKP/GRP-250 M/MH	DN50	VGD40.050	1510	1870	2240	2600	2600
	DN65	VGD40.065	2060	2530	2600	2600	2600
	DN80	VGD40.080	2440	2600	2600	2600	2600
	DN100	VGD40.100	2600	2600	2600	2600	2600
	DN125	VGD40.125	2600	2600	2600	2600	2600
GP/GKP/GRP-280 M/MH	DN50	VGD40.050	1530	1890	2470	3500	3500
	DN65	VGD40.065	2110	2590	3380	3500	3500
	DN80	VGD40.080	2520	3110	3500	3500	3500
	DN100	VGD40.100	2825	3450	3500	3500	3500
	DN125	VGD40.125	2950	3500	3500	3500	3500

NOT! Belgede daha önce belirtilenler dışında başka gazları ateşlerken veya gaz giriş basıncı 20 mbar'ın altında olduğunda, uyumluluğu duruma göre değerlendirin.

* Tabloda verilen maksimum kapasiteler 0 kazan karşı basıncında ve 1013 mbar hava basıncında elde edilir. Doğal gaz 1 m³/h ≈ 10 kW

** veya karşılık gelen tip

Brülördeki gaz giriş basıncı (P_{max})

- DMV-D ve VGD valfleri kullanıldığında maks. 500 mbar

- MB valf kullanıldığında maks. 360 mbar

GP/GKP-140 M - 280 M LN80

BRÜLÖR	GAZ VANASI		BRÜLÖR MAKS. KAPASİTE, kW*			
	BOYUT	TİP**	GAZ GİRİŞ BASINCI, mbar			
			20	30	50	150
GP/GKP-140 M LN80	DN50	VGD40.050	1000	1250	1600	1600
	DN65	VGD40.065	1130	1400	1600	1600
	DN80	VGD40.080	1190	1470	1600	1600
GP/GKP-250 M LN80	DN50	VGD40.050	1060	1310	1710	2100
	DN65	VGD40.065	1200	1490	1940	2100
	DN80	VGD40.080	1270	1570	2050	2100
GP/GKP-280 M LN80	DN50	VGD40.050	1150	1420	1860	2500
	DN65	VGD40.065	1340	1660	2170	2500
	DN80	VGD40.080	1440	1780	2320	2500

NOT! Belgede daha önce belirtilenler dışında başka gazları ateşlerken veya gaz giriş basıncı 20 mbar'ın altında olduğunda, uyumluluğu duruma göre değerlendirin.

* Tabloda verilen maksimum kapasiteler 0 kazan karşı basıncında ve 1013 mbar hava basıncında elde edilir. Doğal gaz 1 m³/h ≈ 10 kW

** veya karşılık gelen tip

Brülördeki gaz giriş basıncı (Pmax) VGD valfi kullanıldığında maks. 500 mbar.

GP-130 M LN30

BRÜLÖR	GAZ VANASI		BRÜLÖR MAKS. KAPASİTE, kW*		
	BOYUT	TİP**	GAZ GİRİŞ BASINCI, mbar		
			50	70	100
GP-130 M LN30	DN50	VGD40.050	875	915	915
	DN65	VGD40.065	905	915	915
	DN80	VGD40.080	915	915	915

NOT! Belgede daha önce belirtilenler dışında başka gazları ateşlerken veya gaz giriş basıncı 50 mbar'ın altında olduğunda, uyumluluğu duruma göre değerlendirin.

* Tabloda verilen maksimum kapasiteler 0 kazan karşı basıncında ve 1013 mbar hava basıncında elde edilir.

Doğal gaz 1 m³/h ≈ 10 kW

** veya karşılık gelen tip

Brülördeki gaz giriş basıncı (Pmax) VGD valfi kullanıldığında maks. 500 mbar.

GP-250 M LN30

BRÜLÖR	GAZ VANASI		BRÜLÖR MAKS. KAPASİTE, kW*			
	BOYUT	TİP**	GAZ GİRİŞ BASINCI, mbar			
			20	30	50	150
GP-250 M LN30	DN50	VGD40.050	820	1020	1330	1790
	DN65	VGD40.065	900	1100	1440	1790
	DN80	VGD40.080	920	1135	1490	1790
	DN100	VGD40.100	935	1150	1510	1790
	DN125	VGD40.125	940	1160	1515	1790

NOT! Belgede daha önce belirtilenler dışında başka gazları ateşlerken veya gaz giriş basıncı 20 mbar'ın altında olduğunda, uyumluluğu duruma göre değerlendirin.

* Tabloda verilen maksimum kapasiteler 0 kazan karşı basıncında ve 1013 mbar hava basıncında elde edilir. Doğal gaz 1 m³/h ≈ 10 kW

** veya karşılık gelen tip

Brülördeki gaz giriş basıncı (Pmax) VGD valfi kullanıldığında maks. 500 mbar.

GP/GKP-350/450 M

BRÜLÖR	GAZ VANASI		BRÜLÖR MAKS. KAPASİTE, kW*				
			GAZ GİRİŞ BASINCI, mbar				
	BOYUT	TİP**	20	30	50	100	150
GP/GKP-350 M	DN50	DMV-D5050/11	–	1530	2010	2930	3660
	DN65	DMV-5065/11	1760	2170	2840	4000	4250
	DN80	DMV-5080/11	2290	2830	3690	4250	4250
	DN100	DMV-5100/11	2570	3170	4120	4250	4250
	DN125	DMV-5125/11	2820	3480	4250	4250	4250
GP/GKP-450 M	DN50	DMV-D5050/11	–	–	2060	3000	3760
	DN65	DMV-5065/11	–	2200	3000	4330	5410
	DN80	DMV-5080/11	2520	3090	4050	5500	5500
	DN100	DMV-5100/11	2900	3580	4660	5500	5500
	DN125	DMV-5125/11	3270	4050	5280	5500	5500

NOT! Belgede daha önce belirtilenler dışında başka gazları ateşlerken veya gaz giriş basıncı 20 mbar'ın altında olduğunda, uyumluluğu duruma göre değerlendirin.

* Tabloda verilen maksimum kapasiteler 0 kazan karşı basıncında ve 1013 mbar hava basıncında elde edilir. Doğal gaz 1 m³/h ≈ 10 kW

** veya karşılık gelen tip

Brülördeki gaz giriş basıncı (Pmax) DMV valfi kullanıldığında maks. 500 mbar.

GP/GKP-350/450 M

BRÜLÖR	GAZ VANASI		BRÜLÖR MAKS. KAPASİTE, kW*				
			GAZ GİRİŞ BASINCI, mbar				
	BOYUT	TİP**	20	30	50	100	150
GP/GKP-350 M	DN50	VG40.050	1510	1870	2440	3530	4250
	DN65	VG40.065	2070	2560	3340	4250	4250
	DN80	VG40.080	2470	3050	3980	4250	4250
	DN100	VG40.100	2730	3380	4250	4250	4250
	DN125	VG40.125	2840	3500	4250	4250	4250
GP/GKP-450 M	DN50	VG40.050	–	–	2530	3670	4570
	DN65	VG40.065	2220	2750	3590	5200	5500
	DN80	VG40.080	2760	3400	4450	5500	5500
	DN100	VG40.100	3140	3380	5070	5500	5500
	DN125	VG40.125	3330	4120	5370	5500	5500

NOT! Belgede daha önce belirtilenler dışında başka gazları ateşlerken veya gaz giriş basıncı 20 mbar'ın altında olduğunda, uyumluluğu duruma göre değerlendirin.

* Tabloda verilen maksimum kapasiteler 0 kazan karşı basıncında ve 1013 mbar hava basıncında elde edilir. Doğal gaz 1 m³/h ≈ 10 kW

** veya karşılık gelen tip

Brülördeki gaz giriş basıncı (Pmax) VGD valfi kullanıldığında maks. 500 mbar

GP-320 M LN30

BRÜLÖR	GAZ VANASI		BRÜLÖR MAKS. KAPASİTE, kW*				
			GAZ GİRİŞ BASINCI, mbar				
	BOYUT	TİP**	20	30	50	100	150
GP-320 M LN30	DN50	VG40.050	1220	1480	1950	3000	3000
	DN65	VG40.065	1480	1830	2380	3000	3000
	DN80	VG40.080	1610	1980	2590	3000	3000
	DN100	VG40.100	1670	2070	2700	3000	3000
	DN125	VG40.125	1700	2100	2750	3000	3000

GP/GKP-320/450 M LN80

BRÜLÖR	GAZ VANASI		BRÜLÖR MAKS. KAPASİTE, kW*				
			GAZ GİRİŞ BASINCI, mbar				
	BOYUT	TİP**	50	100	150	250	350
GP/GKP-320 M LN80	DN50	VGD40.050	1250	1530	2010	2900	3200
	DN65	VGD40.065	1500	1850	2420	3200	3200
	DN80	VGD40.080	1640	2030	2640	3200	3200
GP-350 M LN80	DN50	VGD40.050	–	1870	2450	3520	4000
	DN65	VGD40.065	2070	2560	3340	4000	4000
	DN80	VGD40.080	2480	3050	4000	4000	4000
	DN100	VGD40.100	2740	3370	4000	4000	4000
GP/GKP-450 M LN80	DN50	VGD40.050	–	–	2520	3670	4580
	DN65	VGD40.065	2220	2760	3590	5200	5200
	DN80	VGD40.080	2770	3410	4450	5200	5200
	DN100	VGD40.100	3140	3880	5060	5200	5200

NOT! Belgede daha önce belirtilenler dışında başka gazları ateşlerken veya gaz giriş basıncı 50 mbar'ın altında olduğunda, uyumluluğu duruma göre değerlendirin.

* Tabloda verilen maksimum kapasiteler 0 kazan karşı basıncında ve 1013 mbar hava basıncında elde edilir. Doğal gaz 1 m³/h ≈ 10 kW

** veya karşılık gelen tip

Brülördeki gaz giriş basıncı (Pmax) VGD valfi kullanıldığında maks. 500 mbar.

GP/GKP/GRP-300 M-II - 700 M-II

BRÜLÖR	GAZ VANASI		BRÜLÖR MAKS. KAPASİTE, kW*				
			GAZ GİRİŞ BASINCI, mbar				
	BOYUT	TİP**	20	30	50	100	150
GRP-300 M-II	DN50	DMV-D5050/11	–	–	2000	2900	3630
	DN65	DMV-5065/11	1750	2100	2800	4050	4200
	DN80	DMV-5080/11	2250	2750	3600	4200	4200
	DN100	DMV-5100/11	2500	3050	4000	4200	4200
	DN125	DMV-5125/11	2750	3350	4200	4200	4200
GRP-400 M-I	DN50	DMV-D5050/11	–	–	2100	3050	3850
	DN65	DMV-5065/11	–	2400	3150	4550	4700
	DN80	DMV-5080/11	2750	3400	4450	4700	4700
	DN100	DMV-5100/11	3300	4100	4700	4700	4700
	DN125	DMV-5125/11	3900	4700	4700	4700	4700
GP/GKP/GRP-500 M	DN65	DMV-5065/11	2050	2500	3250	4750	5950
	DN80	DMV-5080/11	3000	3700	4850	6070	6070
	DN100	DMV-5100/11	3750	4600	6070	6070	6070
	DN125	DMV-5125/11	4650	5750	6070	6070	6070
GP/GKP/GRP-600 M	DN65	DMV-5065/11	2050	2500	3250	4700	5950
	DN80	DMV-5080/11	3000	3700	4850	6750	6750
	DN100	DMV-5100/11	3750	4600	6000	6750	6750
	DN125	DMV-5125/11	4650	5750	6750	6750	6750
GP/GKP/GRP-700 M	DN80	DMV-5080/11	3000	3700	4850	7000	8400
	DN100	DMV-5100/11	3700	4600	6000	8400	8400
	DN125	DMV-5125/11	4650	5700	7500	8400	8400
GP/GKP/GRP-700 M-II	DN80	DMV-5080/11	3050	3550	4800	7000	8700
	DN100	DMV-5100/11	3700	4550	6000	8650	9500
	DN125	DMV-5125/11	4600	5700	7500	9500	9500
GP/GKP-700 M-III	DN80	DMV-5080/11	–	3600	4800	7000	8700
	DN100	DMV-5100/11	3700	3900	6000	8650	10500
	DN125	DMV-5125/11	4600	5700	7450	10500	10500

NOT! Belgede daha önce belirtilenler dışında başka gazları ateşlerken veya gaz giriş basıncı 20 mbar'ın altında olduğunda, uyumluluğu duruma göre değerlendirin.

* Tabloda verilen maksimum kapasiteler 0 kazan karşı basıncında ve 1013 mbar hava basıncında elde edilir. Doğal gaz 1 m³/h ≈ 10 kW

** veya karşılık gelen tip

Brülördeki gaz giriş basıncı (Pmax) DMV valfi kullanıldığında maks. 500 mbar.

GP/GKP/GRP-300 M-II - 700 M-II

BRÜLÖR	GAZ VANASI		BRÜLÖR MAKS. KAPASİTE, kW*				
			GAZ GİRİŞ BASINCI, mbar				
	BOYUT	TİP**	20	30	50	100	150
GRP-300 M-II	DN50	VGD40.050	1500	1850	2400	3500	4200
	DN65	VGD40.065	2000	2500	3250	4200	4200
	DN80	VGD40.080	2400	2950	3850	4200	4200
	DN100	VGD40.100	2650	3250	4200	4200	4200
	DN125	VGD40.125	2750	3390	4200	4200	4200
GRP-400 M-I	DN50	VGD40.050	-	2000	2600	3800	4700
	DN65	VGD40.065	2400	3000	3850	4700	4700
	DN80	VGD40.080	3100	3850	4700	4700	4700
	DN100	VGD40.100	3700	4550	4700	4700	4700
	DN125	VGD40.125	3960	4700	4700	4700	4700
GP/GKP/GRP-500 M	DN65	VGD40.065	2250	3150	4100	5950	6070
	DN80	VGD40.080	3500	4300	5600	6070	6070
	DN100	VGD40.100	4300	5300	6070	6070	6070
	DN125	VGD40.125	4750	5850	6070	6070	6070
GP/GKP/GRP-600 M	DN65	VGD40.065	5550	3150	4100	5950	6750
	DN80	VGD40.080	3500	4250	5550	6750	6750
	DN100	VGD40.100	4300	5300	6750	6750	6750
	DN125	VGD40.125	4740	5850	6750	6750	6750
GP/GKP/GRP-700 M	DN65	VGD40.065	2550	3050	4050	5950	7400
	DN80	VGD40.080	3450	4250	5550	8050	8400
	DN100	VGD40.100	4300	5300	6950	8400	8400
	DN125	VGD40.125	4880	6010	7840	8400	8400
GP/GKP/GRP-700 M-II	DN65	VGD40.065	-	3100	4050	5950	7400
	DN80	VGD40.080	3400	4200	5550	8000	9500
	DN100	VGD40.100	4250	5300	6900	9500	9500
	DN125	VGD40.125	4870	6000	7840	9500	9500
GP/GKP-700 M-III	DN80	VGD40.080	3600	4150	5500	8000	10000
	DN100	VGD40.100	4250	5250	6900	9950	10500
	DN125	VGD40.125	4880	6010	7850	10500	10500

NOT! Belgede daha önce belirtilenler dışında başka gazları ateşlerken veya gaz giriş basıncı 20 mbar'ın altında olduğunda, uyumluluğu duruma göre değerlendirin.

* Tabloda verilen maksimum kapasiteler 0 kazan karşı basıncında ve 1013 mbar hava basıncında elde edilir. Doğal gaz 1 m³/h ≈ 10 kW

** veya karşılık gelen tip

Brülördeki gaz giriş basıncı (Pmax) VGD valfi kullanıldığında maks. 500 mbar.

GP-600 M, GP-600 M-II LN30

BRÜLÖR	GAZ VANASI		BRÜLÖR MAKS. KAPASİTE, kW*			
			GAZ GİRİŞ BASINCI, mbar			
	BOYUT	TİP**	50	100	150	200
GP-600 M LN30	DN50	VGD40.050	2359	3392	4221	4850
	DN65	VGD40.065	3187	4583	4850	4850
	DN80	VGD40.080	3700	4850	4850	4850
	DN100	VGD40.100	4040	4850	4850	4850
	DN150	VGD40.150	4255	4850	4850	4850
GP-600 M-II LN30	DN50	VGD40.050	2256	3242	4034	4729
	DN65	VGD40.065	2947	4239	5277	6191
	DN80	VGD40.080	3339	4811	5999	7020
	DN100	VGD40.100	3583	5171	6458	7020
	DN150	VGD40.150	3732	5392	6742	7020

NOT! Belgede daha önce belirtilenler dışında başka gazları ateşlerken veya gaz giriş basıncı 50 mbar'ın altında olduğunda, uyumluluğu duruma göre değerlendirin.

* Tabloda verilen maksimum kapasiteler 0 kazan karşı basıncında ve 1013 mbar hava basıncında elde edilir. Doğal gaz 1 m³/h ≈ 10 kW

** veya karşılık gelen tip

Brülördeki gaz giriş basıncı (Pmax) VGD valfi kullanıldığında maks. 500 mbar.

GP/GKP-600 M - 700 M-III LN80

BRÜLÖR	GAZ VANASI		BRÜLÖR MAKS. KAPASİTE, kW*			
			GAZ GİRİŞ BASINCI, mbar			
	BOYUT	TİP**	50	100	150	200
GP-600 M LN80	DN65	VGD40.065	3600	5200	6500	6700
	DN80	VGD40.080	4500	6450	6700	6700
	DN100	VGD40.100	5100	6700	6700	6700
	DN125	VGD40.125	5430	6700	6700	6700
GKP-600 M LN80	DN65	VGD40.065	3600	5200	6450	6450
	DN80	VGD40.080	4500	6450	6450	6450
	DN100	VGD40.100	5100	6450	6450	6450
	DN125	VGD40.125	5430	6450	6450	6450
GP/GKP-700 M-II LN80	DN65	VGD40.065	3650	5250	6550	7600
	DN80	VGD40.080	4550	6600	7600	7600
	DN100	VGD40.100	5250	7600	7600	7600
	DN125	VGD40.125	5630	7600	7600	7600
GP/GKP-700 M-III LN80	DN80	VGD40.080	5100	7350	8800	8800
	DN100	VGD40.100	6050	8800	8800	8800
	DN125	VGD40.125	6670	8800	8800	8800

NOT! Belgede daha önce belirtilenler dışında başka gazları ateşlerken veya gaz giriş basıncı 50 mbar'ın altında olduğunda, uyumluluğu duruma göre değerlendirin.

* Tabloda verilen maksimum kapasiteler 0 kazan karşı basıncında ve 1013 mbar hava basıncında elde edilir. Doğal gaz 1 m³/h ≈ 10 kW

** veya karşılık gelen tip

Brülördeki gaz giriş basıncı (Pmax) VGD valfi kullanıldığında maks. 500 mbar.

GP-600 M/700 M-III LN60

BRÜLÖR	GAZ VANASI		BRÜLÖR MAKS. KAPASİTE, kW*					
			GAZ GİRİŞ BASINCI, mbar					
	BOYUT	TİP**	100	200	300	400	500	600
GP-600 M LN60	DN65	VGD40.065	2800	4100	5200	6150	6500	6500
	DN80	VGD40.080	3000	4350	5500	6500	6500	6500
	DN100	VGD40.100	3050	4500	5650	6500	6500	6500
GP-700 M-III LN60	DN80	VGD40.080	3400	4950	6250	7400	7500	7500
	DN100	VGD40.100	3500	5100	6500	7500	7500	7500
	DN125	VGD40.125	3550	5200	6600	7500	7500	7500

NOT! Belgede daha önce belirtilenler dışında başka gazları ateşlerken veya gaz giriş basıncı 100 mbar'ın altında olduğunda, uyumluluğu duruma göre değerlendirin.

* Tabloda verilen maksimum kapasiteler 0 kazan karşı basıncında ve 1013 mbar hava basıncında elde edilir. Doğal gaz 1 m³/h ≈ 10 kW

** veya karşılık gelen tip

Brülördeki gaz giriş basıncı (Pmax) VGD valfi kullanıldığında maks. 600 mbar.

GP/GKP-1000 M/1200 M

BRÜLÖR	GAZ VANASI		BRÜLÖR MAKS. KAPASİTE, kW*			
			GAZ GİRİŞ BASINCI, mbar			
	BOYUT	TİP**	50	100	150	200
GP/GKP-1000 M	DN100	DMV-5100/11	5700	8300	10400	11100
	DN125	DMV-5125/11	7000	10200	11100	11100
GP/GKP-1200 M	DN100	DMV-5100/11	7000	10100	12700	13300
	DN125	DMV-5125/11	9800	13300	13300	13300

GP/GKP-1000 M/1200 M

BRÜLÖR	GAZ VANASI		BRÜLÖR MAKS. KAPASİTE, kW*			
			GAZ GİRİŞ BASINCI, mbar			
	BOYUT	TİP**	50	100	150	200
GP/GKP-1000 M	DN100	VDG40.100	6500	9500	11100	11100
	DN125	VDG40.125	7400	10700	11100	11100
GP/GKP-1200 M	DN100	VDG40.100	8600	12400	13300	13300
	DN125	VDG40.125	10700	13300	13300	13300

NOT! Belgede daha önce belirtilenler dışında başka gazları ateşlerken veya gaz giriş basıncı 50 mbar'ın altında olduğunda, uyumluluğu duruma göre değerlendirin.

* Tabloda verilen maksimum kapasiteler 0 kazan karşı basıncında ve 1013 mbar hava basıncında elde edilir. Doğal gaz 1 m³/h ≈ 10 kW

** veya karşılık gelen tip

Brülördeki gaz giriş basıncı (Pmax) DMV veya VDG valfi kullanıldığında maks. 500 mbar

GP-1000 M LN80

BRÜLÖR	GAZ VANASI		BRÜLÖR MAKS. KAPASİTE, kW*			
			GAZ GİRİŞ BASINCI, mbar			
	BOYUT	TİP**	50	100	150	200
GP/GKP-1000 M	DN80	VDG40.080	5300	7600	9600	11000
	DN100	VDG40.100	6500	9300	11000	11000
GP/GKP-1200 M	DN125	VDG40.125	7200	10500	11000	11000
	DN125	VDG40.125	11200	13300	13300	13300

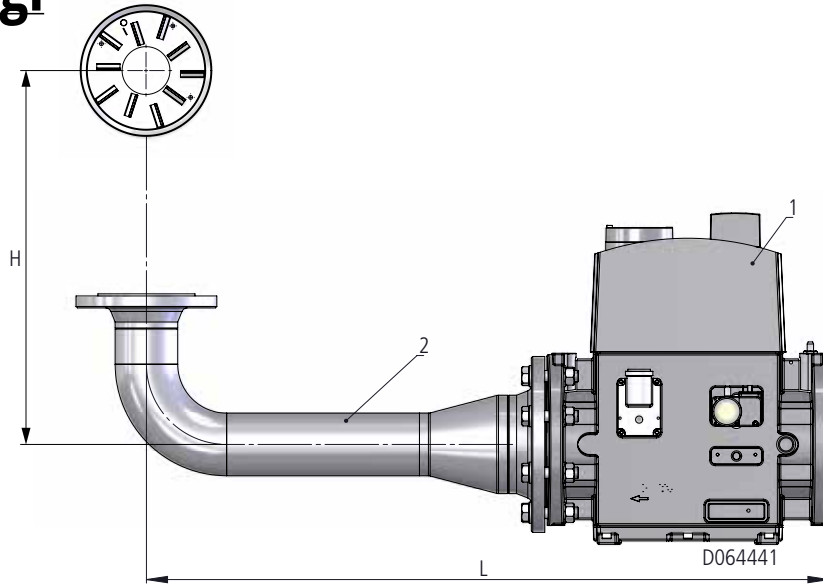
NOT! Belgede daha önce belirtilenler dışında başka gazları ateşlerken veya gaz giriş basıncı 50 mbar'ın altında olduğunda, uyumluluğu duruma göre değerlendirin.

* Tabloda verilen maksimum kapasiteler 0 kazan karşı basıncında ve 1013 mbar hava basıncında elde edilir. Doğal gaz 1 m³/h ≈ 10 kW

** veya karşılık gelen tip

Brülördeki gaz giriş basıncı (Pmax) VGD valfi kullanıldığında maks. 500 mbar

Gaz dirseği



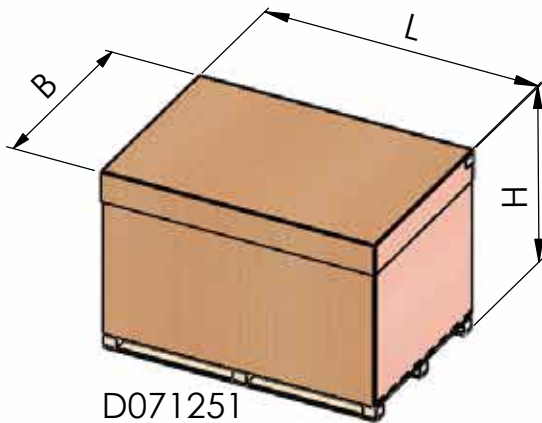
1. Gaz vanası
2. Gaz dirseği

	FARKLI VANALAR İLE GAZ DİRSEĞİ BOYUTLARI							
		R11/2"	R2"	DN50	DN65	DN80	DN100	DN125
	H	SOL	SOL	SOL	SOL	SOL	SOL	SOL
GP/GKP-50 H/M/MH	240	650	655	-	-	-	-	-
GP/GKP-80/90 H/M/MH	285	755	780	-	-	-	-	-
GP/GKP/GRP-130 - 150 H/M/MH	450	-	435	465	505	530	580	750
GP/GKP/GRP-250 - 280 M/MH	460	-	-	510	560	615	665	745
GP/GKP/GRP-320 M, -350 M	505	-	-	735	860	880	920	970
GP/GKP/GRP-450 M	525	-	-	735	860	880	920	970
GP/GRP-300 M	495	-	-	735	860	880	920	970
GP/GKP/GRP-400 - 700 M-II	535	-	-	640	690	715	660	735
GP/GKP/GRP-700 M-III	535	-	-	-	-	715	660	735
GP-600/700 M/M-III LN60	595	-	-	-	-	1040	1080	-
GP/GKP-1000/1200 M	660	-	-	-	-	1240	1280	1330

Boyutlar mm cinsindedir.

Diğer boyutlar özel istek üzerine temin edilebilir

Paketleme



D071251

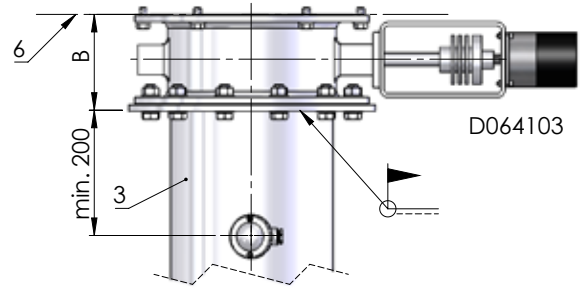
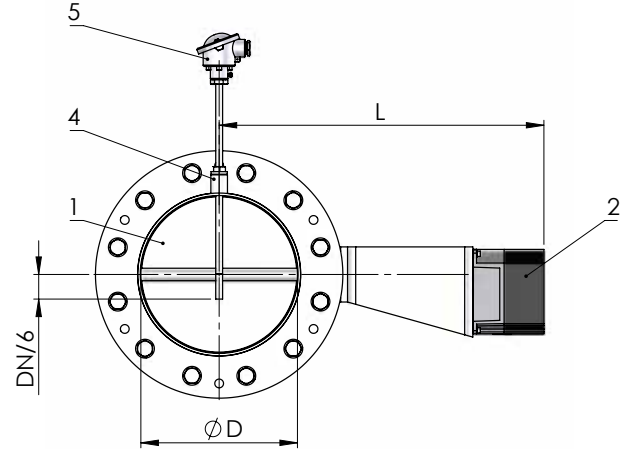
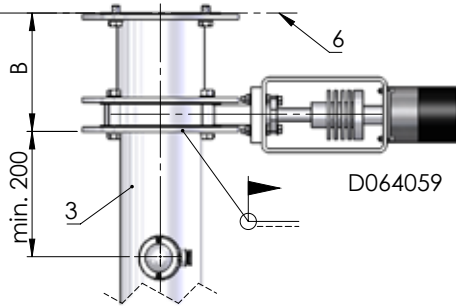
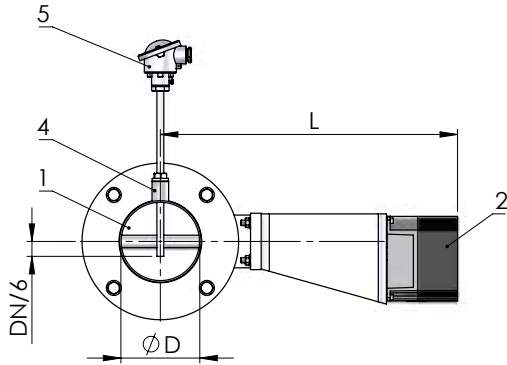
BRÜLÖR SERİSİ	Boyutlar			Ağırlık kg	Standart malzeme
	SOL	B	H		
GP-50 M	1020	550	450	5	Tahta
GP-90 M	1040	690	480	7	Tahta
GP-140 - 280 M...	1640	1220	880	55	Tahta
GP-350/450 M...	2040	1380	1240	63	Tahta
GP-600 M	2040	1380	1240	63	Tahta
GP-700 M - M-III	2240	1630	1240	73	Tahta
GP-1000/1200 M...	2180	1870	1830	240	Ahşap
GKP-50 MH	1020	550	450	5	Tahta
GKP-90 MH	1040	690	480	7	Tahta
GKP-140 - 280 M...	1640	1220	880	55	Tahta
GKP-350/450 M...	2040	1380	1240	63	Tahta
GKP-500/600 M...	2040	1380	1240	63	Tahta
GKP-700 M - M-III...	2240	1630	1240	73	Tahta
GKP-1000/1200 M...	2180	1870	1830	240	Ahşap
KP-50 H	810	550	450	5	Tahta
KP-90 H	1040	690	480	7	Tahta
KP-140 - 280 M...	1470	1150	880	47	Tahta
KP-350/450 M...	2040	1380	1240	63	Tahta

Boyutlar mm cinsindedir.

Aksesuarlar

FGR - kelebek vana boyutları

FGR maks. sıcaklık 250 °C



1. Kelebek vana, FGR
2. Servomotor
3. FGR borusu, teslimata dahil değildir
4. Manşon 1/2", teslimata dahil değildir
5. Sıcaklık sensörü
6. Brülör

1. Kelebek vana, FGR
2. Servomotor
3. FGR borusu, teslimata dahil değildir
4. Manşon 1/2", teslimata dahil değildir
5. Sıcaklık sensörü
6. Brülör

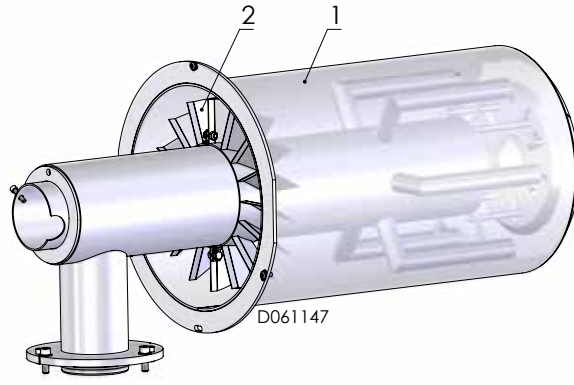
Brülör	ØD	SOL	B
130 - 150	DN125	475	190
250, 280	DN150	490	190
320 - 600	DN200	530	125

Brülör	ØD	SOL	B
700	DN250	520	155
1000	DN350	585	183
1200	DN350	585	183

Boyutlar mm cinsindedir.

Alev şekillendirme için turbo yanma başlığı

Örnek



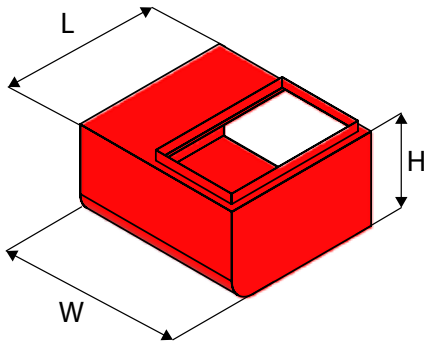
1. Yanma başlığı
2. Türbülator

Kapak susturucusu

Hava giriş susturucusu

Yapım

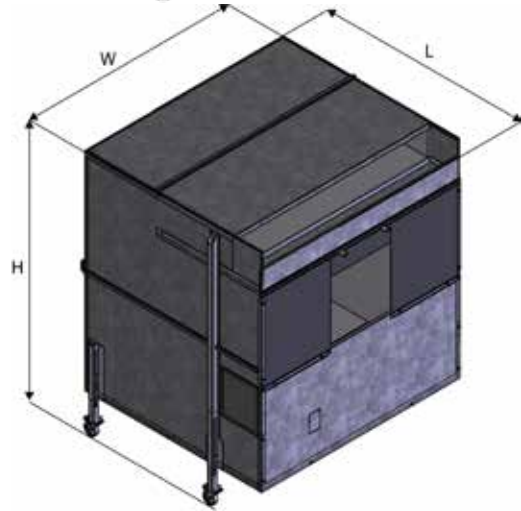
Susturucu, yanmaz sönümleyici yün ile kaplanmış çelik sacdan yapılmıştır. Brülörün emme tarafına vidalı bir bağlantı ile bağlanır. Susturucu, hava akışının ürettiği tiz sesi azaltır.



Kapak susturucusu

Yapım

Susturucu, yanmaz sönümleyici yün ile kaplanmış çelik sacdan yapılmıştır. Bu tekerlekli susturucu, brülörü dört taraftan izole ederek brülörün çalışma gürültüsünü azaltır. Ürün parçalar halinde teslim edilir (çelik sac bileşenler).

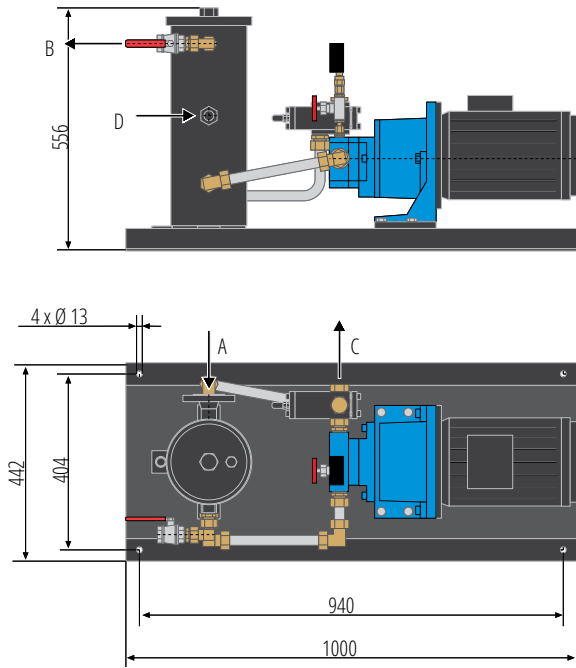


Brülör	W	SOL	H
80/90	320	320	160
130 - 150	427	392	230
250/280	427	392	230
300	530	610	290
700	560	722	330
1000/1200	525	800	665

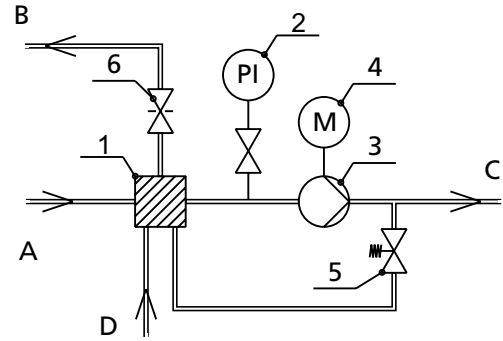
Boyutlar mm cinsindedir.

Brülör	W	SOL	H
130 - 280	1330	1525	1425 - 1935
300 - 700	1670	1845	1910 - 2420
1000/1200	2210	1970	2485 - 2995

Buster ünitesi



Buster ünitesi, +20 °C'de 4– 12 mm²/s viskoziteli hafif akaryakıtın pompalanması için kullanılır. Buster ünitesine verilen yağ filtrelenmelidir, maks. filtrasyon derecesi: 150 µm.



1. Yağ filtresi
2. Basınç göstergesi
3. Yağ pompası
4. Elektrik motoru
5. Basınç düzenleme valfi
6. Delikli küresel vana

A. Buster ünitesine giriş DN25,
1 - 5 bar, 4 - 12 mm²/s

B. Buster ünitesinden dönüş R1/2"

C. Brülöre giriş Ø 22

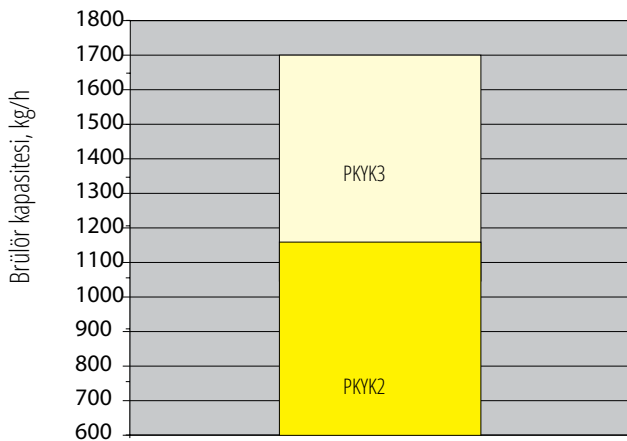
D. Brülörden dönüş Ø 22

Boyutlar mm cinsindedir.

Buster ünitesi	Motor 400 V/50 Hz kW rpm		Yağ pompası Tip	Pompa çıkışı 12 mm ² /s, 25 bar kg/saat
PKYK 2	4	3000	T4 C	1980
PKYK 3	4	3000	T5 C	2900

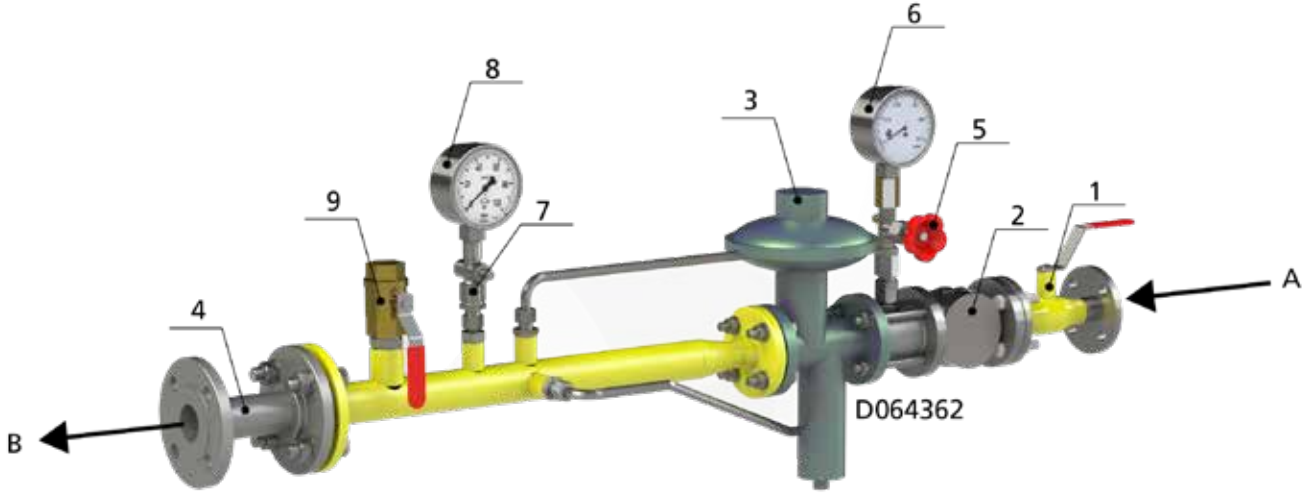
Çıktı, hafif akaryakıt için 850 kg/m³ yoğunluk kullanılarak hesaplanmıştır.

Şema 1
Hafif akaryakıt için hidrofor ünitesi seçimi



Gaz basıncı ayar tertibatı

Örnek



1. Küresel (Bilyeli) vana
2. Gaz filtresi
3. Emniyet kapatmalı basınç regülatörü ve emniyet tahliye vanası
4. Körüklü kompansatör/gaz hortumu
5. Basınç gösterge valfi
6. Basınç göstergesi, yüksek basınç
7. Basınç gösterge valfi
8. Basınç göstergesi, düşük basınç
9. Küresel (Bilyeli) vana

A Gaz girişi

B Brülöre giden gaz

Oilon müşteri hizmetleri ve web mağazası



Devreye alma ve bakım hizmetleri

Brülör teknolojisi ve süreçleri konusunda kapsamlı bir uzmanlığa sahibiz. Tüm ihtiyaçlar için güvenilir devreye alma, bakım ve eğitim hizmetleri sunuyoruz. Ekibimiz, çevre kuralları ve mevzuatının gerekliliklerini karşılayacak ve optimum verimlilikte çalışacak bir sistem tasarlamaya yardımcı olacaktır.

Teknik destek

Teknik destek hizmeti perakendeciler, bakım şirketleri ve nihai müşterilere yöneliktir. Teknik sorunlar veya garanti konularıyla ilgili her türlü sorunuz için bizimle iletişime geçebilirsiniz. Ayrıca brülör sistemleriniz için tam uzmanlıkla güncellemeler tasarlıyor ve uyguluyoruz.

Yedek parça hizmetleri

Yedek parça servismiz, ürünün yaşam döngüsü boyunca müşteriye destekleyecektir.

- hem yeni hem de eski sistemler için yedek parça önerileri
- servis ve bakım için yedek parçalar

Yedek parça mağazası

Servis ortakları ve bayiler yedek parçaları doğrudan web mağazamızdan sipariş edebilirler. Gerekli giriş bilgileri için yedek parça satış ekibimize iletişime geçin.

Yedek parça web mağazamızı ziyaret edin
<http://webshop.oilon.com>



Modern eğitim tesisleri



Ürünlerimiz için üst düzey eğitimler veriyoruz ve ürün eğitimlerimizin amacı kurulum ve bakım şirketlerinin profesyonel yeterliliğini geliştirmektir.

Teorik oturumlarımız, brülörlerimizin çalışma ortamı ve bileşenleri için temel hususlara odaklanmaktadır. Pratik alıştırmalar, diğer pek çok şeyin yanı sıra brülör ayarı ve arıza teşhisini de içerir. Ayrıca düşük emisyon değerlerinin çevre için öneminin altını çiziyoruz.



Satış ve servis ağımız



119

Uzun yıllara dayanan faaliyetimiz boyunca, küçük bir geleneksel brülör üreticisinden küresel çapta tanınmış bir enerji ve çevre teknolojisi şirketine dönüştük.

Araştırma ve geliştirmeye olan güçlü taahhüdümüz, personelin bilgi birikiminin artmasını ve ürün yelpazesinin hızla genişlemesini sağlamıştır.

Finlandiya, ABD, Brezilya ve Çin'de üretim tesislerimiz ve satış ofislerimiz ve tüm dünyada bayilerimiz var.